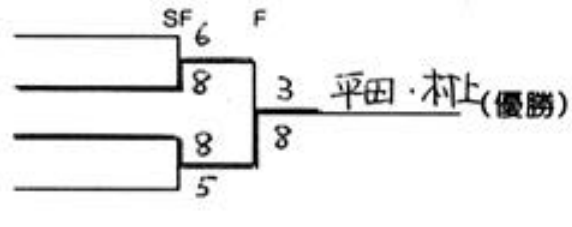


◆決勝トーナメント 9月16日(日)

予備日 9月23日(日) ^{22 (土)}

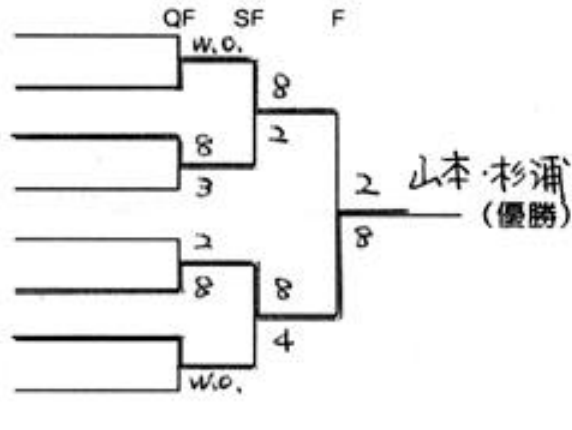
一般男子A

1. 杉山康則・依田新
(練ヶ丘TC) (練ヶ丘TC)
2. 川久保和寛・舎川正信
(多摩市) (多摩市)
3. 平田憲作・村上半治郎
(京王電鉄) (京王電鉄)
4. 松川茂雄・野口広和
(立川GTC) (立川GTC)



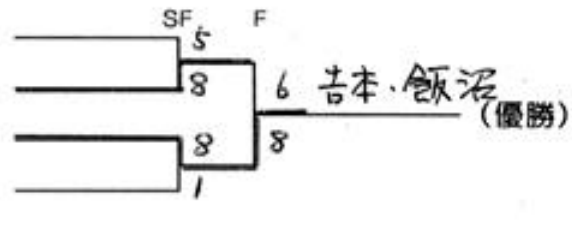
一般男子B

1. 喜瀬勝之・梶井直継
(富士重工) (富士重工)
2. 宮子孝・豊田慎吾
(国分寺市) (王子市)
3. 伊澤大介・田中豊
(NSW) (NSW)
4. 渡辺和男・津田剛
(フォーラス) (フォーラス)
5. 竹田健一郎・川崎健司
(NSW) (NSW)
6. 山本秀治・杉浦剛一
(西東京市) (西東京市)
7. 西塚光男・古川英規
(T.T. パース) (T.T. パース)
8. 鈴木潤・鈴木謙介
(ペアーズFC) (立川市)



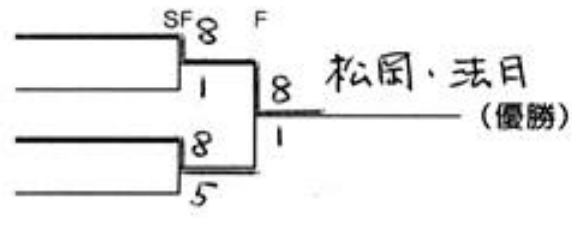
一般女子

1. 蓮沼敦子・広野美紀
(多摩市) (多摩市)
2. 和田貴美子・土生美知
(多摩市) (日野市)
3. 吉本水穂・飯沼久美子
(小金井市) (立川TC)
4. 山口浩子・桜井千愛
(フォーラス) (フォーラス)



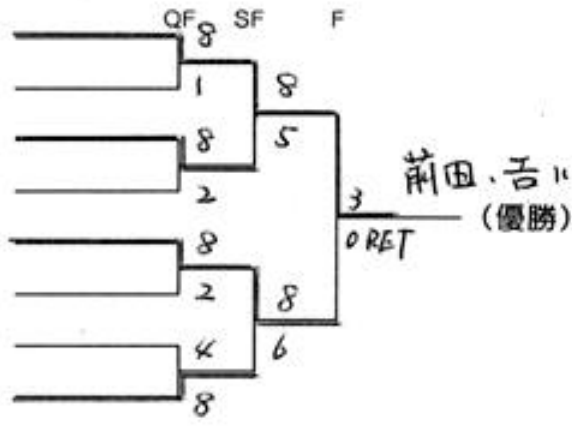
O L

1. 松岡志奈子・法月麻紀
(西東京市) (府中市)
2. 本多真樹子・横山陽子
(RTC) (RTC)
3. 廣岡方美・高橋美枝
(西東京市) (西東京市)
4. 吉田智子・道本尚子
(東芝府中) (東村山市)

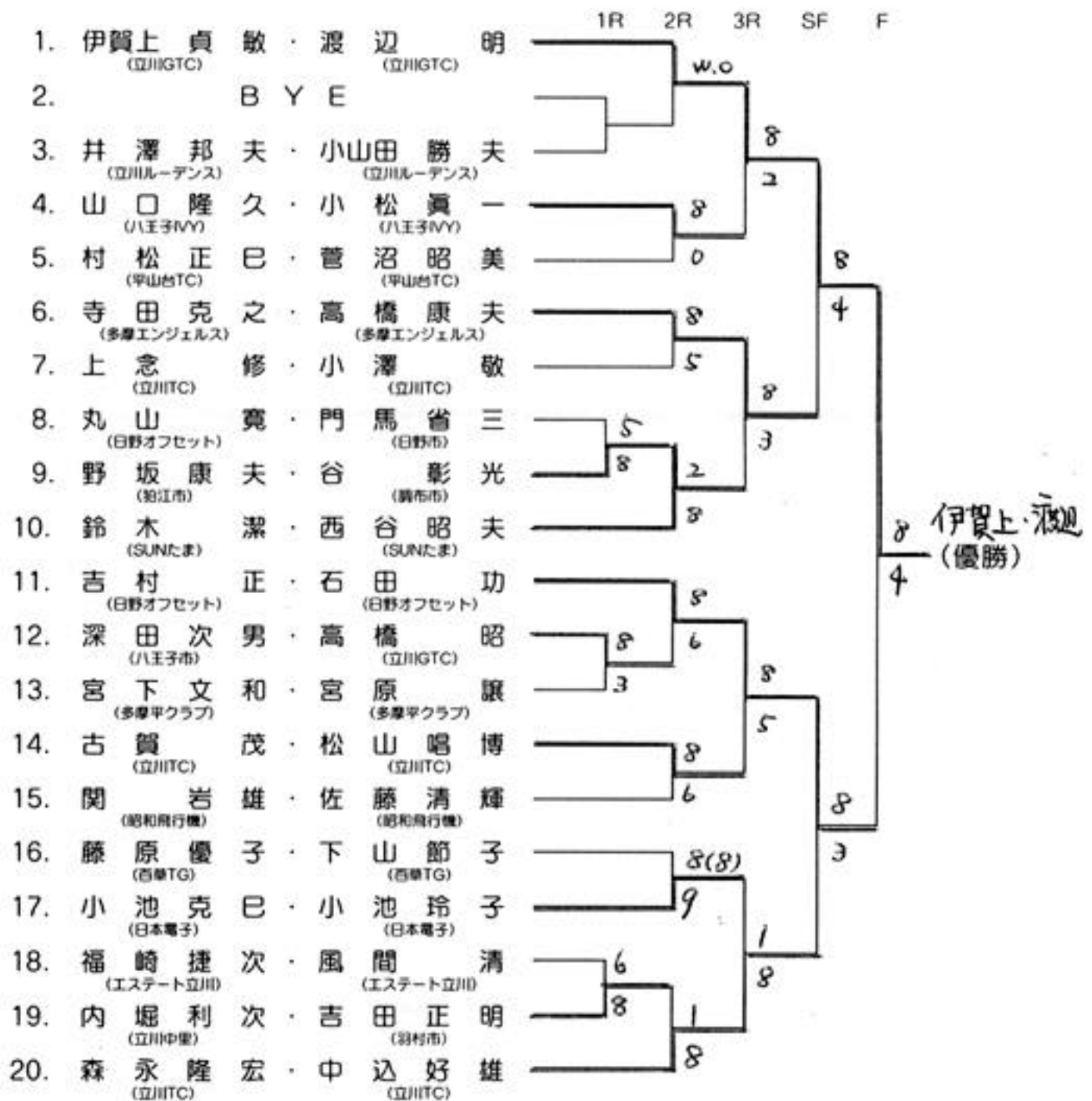


混 合

1. 前田明宏・吉川真澄
(東久留米市) (立川TC)
2. 家城徹・北村幸子
(町田市役所) (町田市役所)
3. 高橋嘉雄・法月麻紀
(西東京市) (府中市)
4. 長谷川好浩・長谷川かめ代
(平山台TC) (平山台TC)
5. 広原新子・笠川悟史
(立川TC) (多摩市)
6. 富澤哲也・岩崎久美子
(ペアーズFC) (ペアーズFC)
7. 川村千代見・大沢文子
(SATC) (立川市)
8. 松村兼房・猪股和代
(日野オフセット) (瑞穂町)



◆第33回多摩社会人オープン・ダブルス選手権大会 ベテラン



◆第33回多摩社会人オープン・ダブルス選手権大会 グランドベテラン◆

				1R	2R	SF	F
1.	田中 仁・清武 宏司	(小金井市民)	(調平TC)		8(6)		
2.	松島 竹次・藤本 貴久	(八王子市)	(八王子IVY)	9	8		
3.	永田 真規・勝部 誠	(百華TG)	(百華TG)		5		
4.	関根 栄一・野沢 淳	(シティホール)	(シティホール)	W.D.		8	
5.	縄田 清・藤田 勇	(平山台TC)	(平山台TC)	8		6	
6.	柏原 秀敏・中川 正生	(立川GTC)	(立川GTC)	2	5		
7.	津曲 静雄・愚良 和代	(武蔵野市)	(三鷹市)	8	8		
8.	井川 宏・山崎 昇	(三鷹市)	(三鷹市)	5			
9.	宮川 光弘・池上 良幸	(小平市)	(小平市)	8			
10.	佐藤 譲・中嶋 道美	(八王子市)	(日野市)	3	8		
11.	高橋 君子・岸浪 芳子	(羽村市)	(羽村市)	2	1		
12.	石井 康雄・井上文枝	(コニカ日野)	(平山台TC)	8		8	
13.	源 関運美・岩崎 文男	(八王子市)	(日野市)	W.D.		3	
14.	沖津 博義・関川 愛佐	(百華TG)	(百華TG)		3		
15.	今井 昭男・今井 優子	(府中TC)	(府中TC)	2	8		
16.	太田 揮久規・谷 戸 肇	(平山台TC)	(平山台TC)	8			

Final Match: 宮川・池上 (優勝) vs 3-8