

【仮刷】

多摩交流センター開設
10周年記念事業

第36回 多摩社会人
オープンダブルステニス選手権大会

平成 16.8.28～10.10

昭和の森テニスクラブ

主催 多摩社会人庭球連盟

助成 多摩交流センター

後援 朝日新聞社

【 注 意 事 項 】

1. 試合は各種目共、予選・決勝を通じ8ゲーム1セットマッチ(8-8・12Pタイブレーク) コンソレーションは、1セット(6ゲーム先取)2Rまでの予定とします。
場合によってはノードア方式になります。
2. ドロー記載の試合開始予定時刻の20分前までに、到着し受付を済ませてください。
試合開始時刻にコートに入れないときは、棄権とみなします。
(交通事情等による遅刻も同様に扱います。)
3. 試合は、日本テニス協会規則に従って行います。
規則30：連続的プレーおよび休息
 - a) 第1ゲーム終了後とタイブレーク中は、休憩なしでエンドを交代しなければならない。
 - b) エンド交代時は90秒以内、ポイントとポイントの間は20秒以内。
4. 試合中のいわゆる「けいれん」による試合中断は、1回に限り最長3分間を認める。
5. 試合前のウォームアップはサービス6本と致します。
6. 審判は全試合セルフジャッジといたします。
7. 試合が終了したら、勝者が速やかに試合球を持って本部まで報告して下さい。
8. 試合球はブリヂストンX T- 8
9. 天候その他による催否の問い合わせは、一切お断り致します。
各自でコートに行き確認をお願い致します。

【 日 程 】

日 程 種 目	8 月		9 月		10 月
	28日(土)	29日(日)	11日(土)	19日(日)	10日(日)
	予 選	予 選	予選予備日	本 戦	本戦予備日
一 般 男 子 A	1R~3R		1R~3R	QF~F	QF~F
一 般 男 子 B	1R~4R		1R~4R	QF~F	QF~F
一 般 女 子		1R~2R	1R~2R	SF~F	SF~F
混 合		1R~3R	1R~3R	QF~F	QF~F
O L		1R~3R	1R~3R	QF~F	QF~F
ジュニアベテラン				1R~F	1R~F
ベ テ ラ ン				1R~F	1R~F
グランドベテラン				1R~F	1R~F

【集合時間】

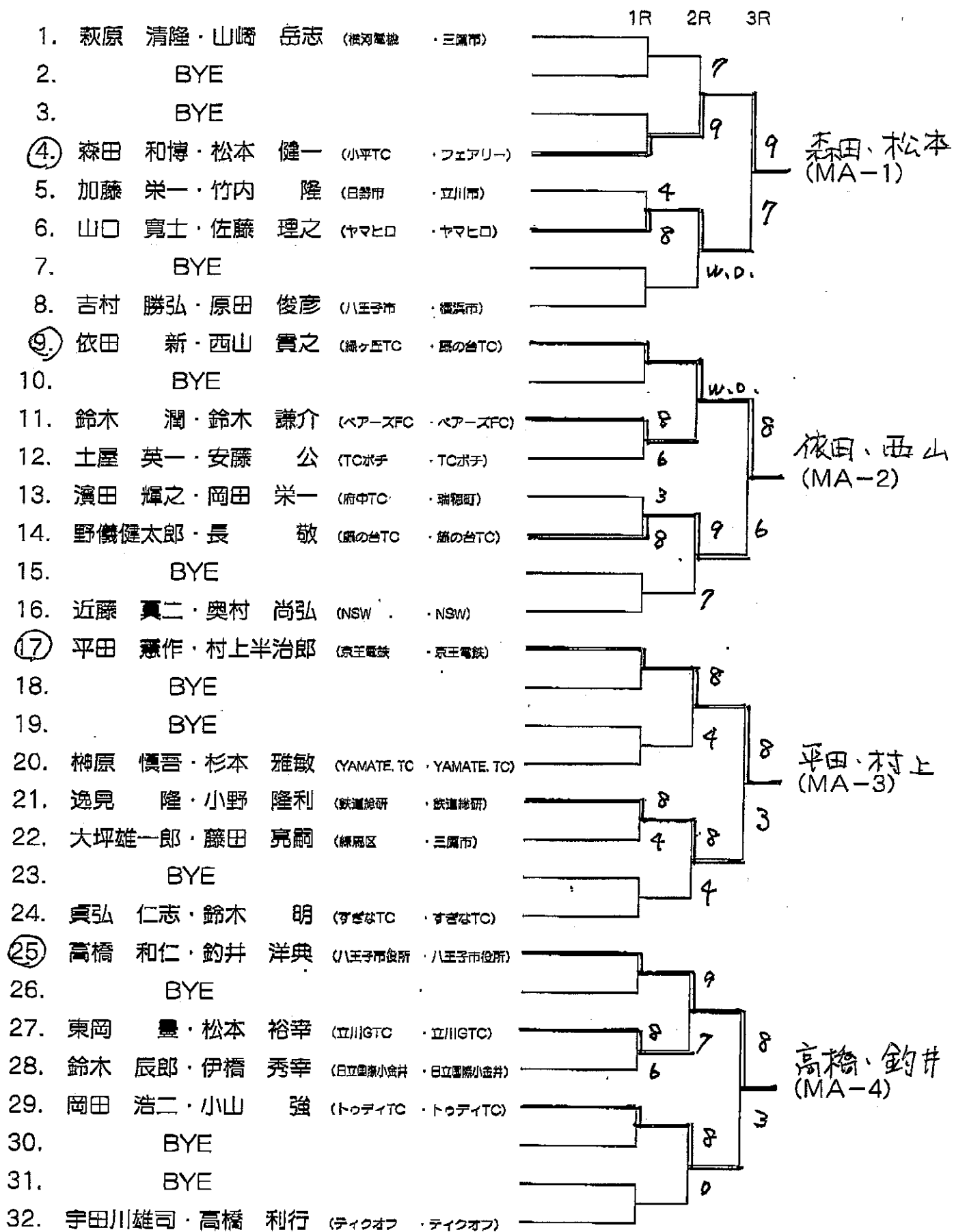
1. 予選 (一般男子A・B・混合・一般女子・OL)

	8月28日(土)		8月29日(日)		
予定時間	一般男子A	一般男子B	一般女子	混合	O L
9:00		1R 1~96		1R 1~32	
9:45		2R 1~96		1R 33~64	
10:30				2R 1~32	1R 1~32
11:15	1R 1~64			2R 33~64	1R 33~64
12:00			1R 1~16		2R 1~32
12:45	2R 1~64		2R 1~16		2R 33~64
13:30					
14:15					
	1R~3R	1R~4R	1R~2R	1R~3R	1R~3R
コンソレ	13:30~	13:30~	13:30~	13:30~	13:30~
予備日 9月11日(土)					

2. 本選 (一般男子A・B・一般女子・混合・OL・ジュニアベテラン・ベテラン・グランドベテラン)

	9月19日(日)			
	予 定 時 間			
一般男子A	QF~11:15			
一般男子B	QF~10:30			
一般女子	SF~12:45			
混 合	QF~12:45			
O L	QF~12:00			
ジュニアベテラン	1R 9:00 8. 9.	2R 9:45 1~20		
ベ テ ラ ン	1R 9:00 1~8	1R 9:45 9~16	2R 10:30 1~8	
グランドベテラン	1R 9:00 1~16			
コ ン ソ レ	12:00~			
予備日 10月10日(日)				

◆第36回多摩社会人オープン・ダブルス選手権大会 一般男子 A



◆第36回多摩社会人オープン・ダブルス選手権大会 一般男子 A

			1R	2R	3R	
33.	倉川 正信・川久保和寛	(多摩エンジェルス・たまKAN)				
34.	BYE				5	
35.	BYE			8	5	
36.	小塚 浩吉・田淵 浩	(日本航空電子・東久留米市)				江田、田澤 (MA-5)
37.	渡辺 一博・原田 典政	(スプラッシュ・スプラッシュ)		8(4)		
38.	宮本 尊城・武田 倫忠	(ウエストサイド・ウエストサイド)		9	8	
39.	BYE			W.O.		
40.	江田 雅幸・田澤 徹彦	(チーム80・チーム80)				
41.	小淵 典彦・松本 雄吾	(ウエストサイド・ウエストサイド)				
42.	BYE			W.O.		
43.	松本 豊幸・鈴木 誠	(立川ITC・立川ITC)			6	市野瀬、岩佐 (MA-6)
44.	山本 真弘・佐藤 圭介	(TCボチ・TCボチ)		W.O.		
45.	伊藤 真吾・間宮 隆一	(ヤマヒロ・ヤマヒロ)		8	8	
46.	井上 篤司・矢澤 健一	(ベアースFC・ベアースFC)		3	8	
47.	BYE			W.O.		
48.	市野瀬邦吉・岩佐 竜一	(HI田無・青柳市)				
49.	荒井 秀之・村山 清一	(東芝府中・東芝府中)				
50.	BYE			W.O.		
51.	中嶋 強・秋山 太郎	(三浦市・国分寺市)			8	中嶋・秋山 (MA-7)
52.	稲葉 智己・高垣 景二	(NSW・NSW)		W.O.		
53.	橋本 修次・伊藤 卓也	(町田市・多摩市)		8		
54.	杉浦 剛一・山本 秀治	(北葛飾郡・世田谷区)		5	2	
55.	BYE			W.O.		
56.	及川 正・西堀 雅和	(国ヶ島市・日立テセ)				
57.	桐生 洋輔・中島 義貴	(高橋TC・高橋TC)			8	
58.	BYE					
59.	与田 俊治・松本 寛之	(アロカTC・アロカTC)		7	4	
60.	西東 一樹・松本 正和	(JAE・JAE)		9	W.O.	桐生、中島 (MA-8)
61.	柳川 直之・近藤 聡	(昭島TC・立川ルーテンス)				
62.	BYE					
63.	BYE			W.O.		
64.	榎田 雅彦・宇高 忠俊	(小金井市・小金井市)				

◆第36回多摩社会人オープン・ダブルス選手権大会 一般男子 B

				1R	2R	3R	4R	
1.	宮子 孝・来島 寛直	(YAMATE. TC	・YAMATE. TC)		8			
2.	BYE					4	5	
3.	龜山 藝晃・斉藤 宏明	(TCボチ	・TCボチ)					
4.	竹崎 悦史・包原 一	(日本HP	・日本HP)	8	8			
5.	山本 芳治・坂本 暁彦	(IHI瑞穂	・IHI瑞穂)	6		8		
6.	石川 勝一・和田 篤	(JRシステム	・JRシステム)		2			
7.	小山 文雄・原 督	(ニレコ	・ニレコ)			3		
8.	岩佐 隆・松丘 英之	(通研	・通研)			8	2	
9.	木村 慶太・阿部 武永	(昭島市	・日野市)	W.O.			8	
10.	佐藤 芳広・木口 敦夫	(カシオ	・カシオ)			5	8	
11.	BYE							
12.	吉武史比呂・伊藤 誉朗	(東京府中	・東京府中)			8		
13.	榊原 慎・栗原 優	(日立中研	・日立中研)			4		
14.	藤井 雅寿・森 雄介	(日本電子	・日本電子)	5		8		
15.	下平 龍平・木村 陽明	(Egalite	・Egalite)		8			
16.	広田 正行・赤羽 秀信	(ブリヂストン	・ブリヂストン)	W.O.	8		5	
17.	高間 皇・春木 利昭	(日本無線	・日本無線)			2		
18.	杉野 弘幸・岡崎 敬	(MBTC	・MBTC)			8		
19.	田中 浩司・松木晋之介	(RTC	・RTC)					Ret 5-2
20.	嶋田太久也・小池 純	(FLATTERS	・FLATTERS)	8	2	8		
21.	飯野 信輔・真金 浩司	(ニレコ	・ニレコ)	4				
22.	佐々木康博・小出 伸一	(G. C	・昭島市)			8	8	
23.	BYE							
24.	日比谷 康・野口 隆広	(WAVE	・WAVE)			5		
25.	後藤 篤史・高塚 洋文	(オリンパス	・オリンパス)			8		
26.	BYE							
27.	北田 雅之・清水 紀之	(西東京市	・西東京市)			3	8	
28.	長峰 一雄・島田憲一郎	(JRシステム	・JRシステム)	8		8	6	
29.	大瀬 正宙・西田 賢治	(MBTC	・MBTC)	6				8
30.	田中 篤彦・諸岡 慎	(日野市	・立川市)			1		
31.	古賀 隆嗣・中西 陽人	(NSW	・NSW)			8		
32.	伊藤 高士・能 信一郎	(Egalite	・Egalite)	9		3		
33.	川島 達・中村 照夫	(SATC	・立川レーダンス)	7			8(2)	
34.	椋木 誠・倉光 陽介	(東京府中	・東京府中)			6	9	
35.	BYE							
36.	遠藤 典夫・井出 栄	(カシオ	・カシオ)			8		
37.	森 俊之・吉沢 公紀	(多摩TC	・多摩TC)			8		
38.	BYE							
39.	小川 隆・渋谷 学	(ティクオフ	・ティクオフ)			1	4	
40.	金井 健一・江口謙一郎	(日本HP	・日本HP)	2		4	8	
41.	原口 厚史・松田 晃司	(T. Tバース	・T. Tバース)	8				8
42.	逸見 研二・新井 英樹	(鉄道総研	・鉄道総研)			8		
43.	日色 大輔・信沢 亮	(MBTC	・MBTC)			8		
44.	中山 秀之・白尾 和仁	(津久井郡	・東村山市)	8		6	4	2
45.	相原 猛・小平 正和	(ニレコ	・ニレコ)	5				
46.	乙部 亮二・梁瀬 英行	(TCボチ	・TCボチ)			7	8	
47.	BYE							
48.	大山 博之・渡辺 雅由	(CHANCE. TC	・CHANCE. TC)			9		

吉武・伊藤 (MB-1)

佐々木・小出 (MB-2)

後藤・高塚 (MB-3)

逸見・新井 (MB-4)

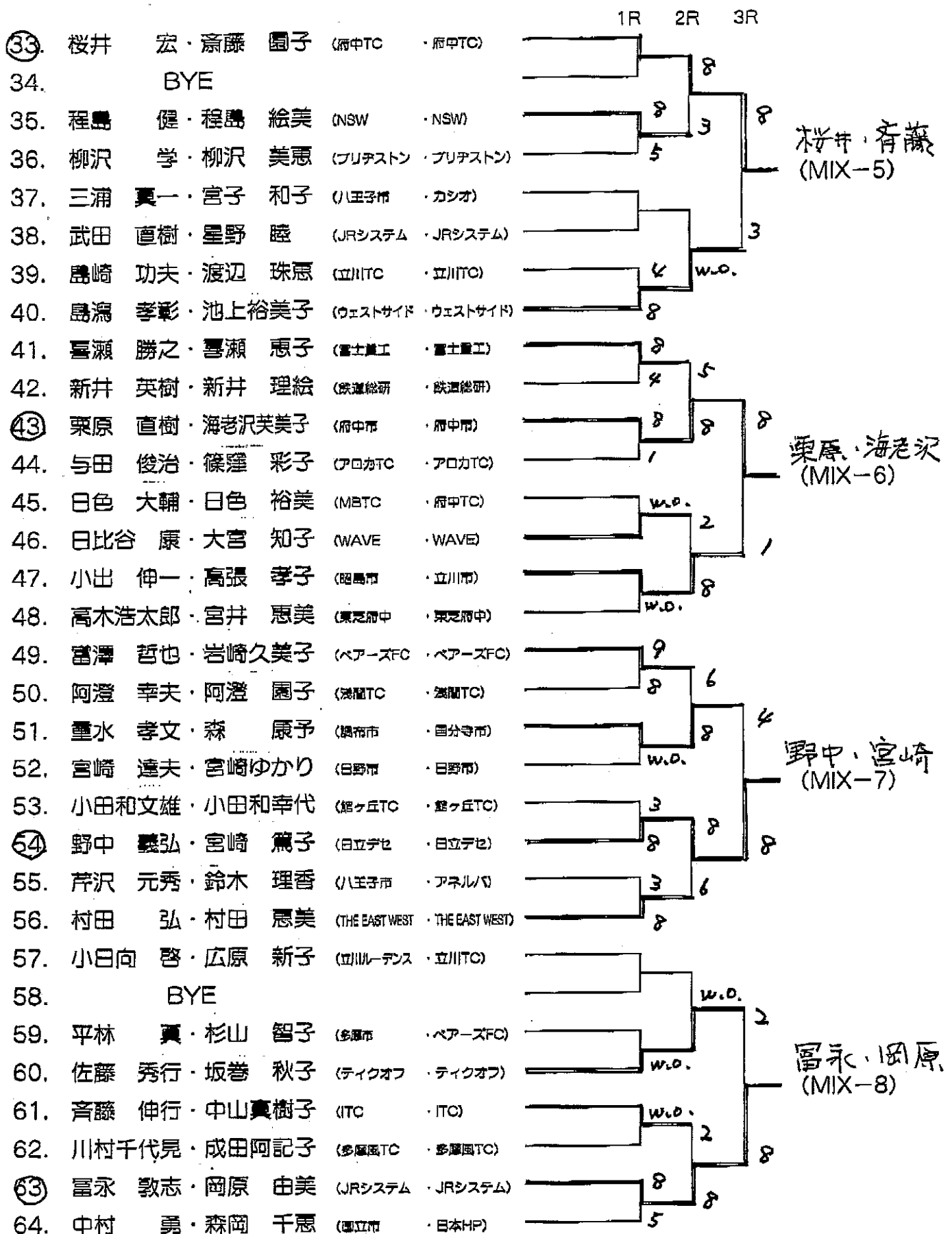
◆第36回多摩社会人オープン・ダブルス選手権大会 一般男子 B

				1R	2R	3R	4R	
49.	朝倉	隆・原	周平	(ブリテストン・ブリテストン)		8		
50.		BYE				5		
51.	松永	智雄・早川	明宏	(TCボテ・TCボテ)				
52.	浅井	敏宏・市成	泰敬	(Egalite・Egalite)		8		
53.	国領	賀郎・渡辺	信一郎	(エステート立川・エステート立川)	6		7	阿部・関口 (MB-5)
54.	浅野	純太・古舘	涉	(MTBC・MTBC)		2		
55.	阿部	邦弘・関口	俊一	(チーム60・チーム60)		8	9	
56.	安藤	誠二・久保	幸夫	(日本HP・日本HP)	8	5	8	
57.	伊東	弘道・伊東	秀人	(八王子市・八王子市)	5			
58.	興村	吉美・清水	康弘	(鉄道総研・鉄道総研)			2	
59.		BYE				W.O.		
60.	安井	康二・岡	利明	(東芝府中・東芝府中)				
61.	深澤	道夫・藤野	正昭	(ルネサス武蔵・ルネサス武蔵)		4		
62.		BYE				8	2	
63.	阿部	和明・萩原	英則	(カシオ・カシオ)				
64.	川岸	恵太・吉田	実	(あきる野市・あきる野市)	1		8	
65.	清田	篤史・青木	克典	(Egalite・Egalite)	8	W.O.	8	清田・青木 (MB-6)
66.	石原	秀男・英	鉄朗	(RTC・RTC)				
67.	杉山	暁・須藤	憲一	(KBC・小金井市)		6		
68.	新井	大介・曾我	亮一	(ニレコ・ニレコ)	2	8	6	6
69.	高谷	真・斉藤	伸行	(ITC・ITC)	8			
70.	重水	孝文・嶋海	高広	(調布市・小金井市)			8	
71.		BYE				W.O.		
72.	勝	裕之・小栗	正幸	(小平市・IHI田無)				
73.	橋本	淳・篠原	高明	(FLATTERS・FLATTERS)		1		
74.	比地原	邦彦・松井	祥一	(オリンパス・オリンパス)	8	8	8	
75.	山本	孝・佐山	篤	(シテズン時計・シテズン時計)	4			
76.	篠崎	誠・構上	博文	(東芝府中・東芝府中)	8		3	
77.	菅原	功・三浦	真一	(カシオ・フリー)	2	2		
78.	和田	匡史・長島	秀隆	(日立国領小金井・日立国領小金井)		2		
79.	富永	敦志・山下	幹男	(JRシステム・A to Z)		8		Ret
80.	香取	鉄也・川崎	悠一郎	(Egalite・Egalite)	3	6	4	4-2
81.	川口	晋吾・番野	坂裕司	(Chips・Chips)	8			
82.	廣岡	慶一・大賀	邦雄	(世田谷区・西東京市)		6	8	
83.		BYE						
84.	佐藤	宏樹・辻	建一	(MBTC・MBTC)		8		
85.	松川	文一・橋詰	顕	(東芝青柳・東芝青柳)		2		
86.		BYE				8	5	
87.	宮嶋	健太郎・及川	瑞生	(日立デセ・日立デセ)				
88.	塚本	光則・右田	真	(ティクオフ・ティクオフ)	8		8	
89.	斎藤	民雄・前川	博夫	(ニレコ・ニレコ)	3	8		8(5) 河野・山本 (MB-8)
90.	百瀬	豊・芹沢	元秀	(アネルバ・アネルバ)				
91.	岡本	将人・柳	吾郎	(日本HP・日本HP)		1		
92.	喜瀬	勝之・小林	重一	(富士重工・富士重工)	8	8	4	9
93.	池田	孝行・福島	篤	(JRシステム・JRシステム)	5			
94.	河野	賢一・山本	隆広	(調布フェローズ・鹿島技研)		8	8	
95.		BYE						
96.	中荻	伸一・古川	英規	(T.Tパース・T.Tパース)		2		

◆第36回多摩社会人オープン・ダブルス選手権大会 混合

			1R	2R	3R	
1.	伊藤 誠・廣岡 方美	(西東京市 ・ 西東京市)				
2.	BYE					
3.	高谷 真・及川まさよ	(ITC ・ ITC)		8	4	
4.	曾越 智・青瀨由紀子	(八王子市 ・ 日本HP)		5	W.D.	広田・鈴木 (MIX-1)
5.	龍田 桂吉・岩田 恵美	(多摩国TC ・ 多摩国TC)		5	8	
⑥	広田 正行・鈴木 愛子	(ブリヂストン ・ ブリヂストン)		8	8	
7.	竹内 隆博・右田 恵子	(ティクオフ ・ ティクオフ)		8	3	
8.	篠原 高明・林 美由紀	(FLATTERS ・ 日野市)		2		
9.	吉田 徹・吉田 智子	(小金井市 ・ 小金井市)		W.D.		
10.	近藤 真二・鈴木 香	(NSW ・ NSW)			8(3)	
11.	水村 敦朗・水村 規代	(青柳TC ・ 青柳市)		5	9	森田・森田 (MIX-2)
12.	真壁 永栄・木田利恵子	(小平市 ・ 小平市)		8	1	
13.	小林めぐみ・松雪 寿人	(鷺園村山市 ・ 鷺園村山市)		8		
14.	米谷 一豊・内野智佳子	(秋川ITC ・ Chips)		2	4	
⑤	森田 和博・森田寿美恵	(三鷹市 ・ 三鷹市)			8	
16.	北野 知吉・石川さよ子	(ニレコ ・ ニレコ)		W.D.		
17.	石橋 豊士男・大澤 文子	(多摩国TC ・ 多摩国TC)		2		
⑧	鈴木 潤・高尾 里佳	(ベアースFC ・ 川越市)		8	8	
19.	荒井 秀之・酒井麻有果	(東芝府中 ・ PAO)			0	鈴木・高尾 (MIX-3)
20.	井口 道久・斉藤りつ子	(多摩サークル ・ 多摩サークル)		W.D.	8	
21.	山口 慎二・山口 千恵	(G.C ・ G.C)		W.D.		
22.	藤 正臣・古山真奈美	(THE EAST WEST ・ THE EAST WEST)			5	3
23.	横山 智一・真鍋 浩子	(ルネサス武蔵 ・ 府中市)			8	
24.	金子 拓・池田由美子	(フォスター ・ フォスター)		W.D.		
25.	宮子 孝・岩浪 弘子	(YAMATE. ・ 八王子市)				
26.	神野 浩邦・瀧治まき子	(府中市 ・ 鷺市市)			W.D.	
27.	藤原 克二・松戸 良子	(あきる野市 ・ 羽村市)		9	6	鈴木・土井 (MIX-4)
28.	堀 隆一・堀 喜久江	(GC ・ Chips)		7		
29.	大内 敏幸・大阿久美鈴	(国立市 ・ 世田谷区)		4		
30.	村山 健・村山理江子	(東芝日野 ・ 東芝日野)		8	6	8
31.	皆川 幸子・田中 篤彦	(八王子市 ・ 日野市)		2	8	
③	鈴木 勝利・土井里知子	(浅間T.C ・ 浅間T.C)		8		

◆第36回多摩社会人オープン・ダブルス選手権大会 混合



◆第36回多摩社会人オープン・ダブルス選手権大会 OL

	1R	2R	3R	
① 廣岡 方美・高橋 美枝 (世田谷区・杉並区)				廣岡・高橋 (OL-1)
2. BYE		8		
3. BYE			8	
4. 星野 睦・横山 知子 (JRシステム・JRシステム)		0		山口・山口 (OL-2)
5. 木内 裕香・早川 恭代 (小金井市・府中市)	8			
6. 神戸奈緒美・佐藤 有理 (府中市・町田市)	5	5	3	
7. BYE			8	須藤・堀内 (OL-3)
8. 高橋 恵美・佐甲久美子 (NEC府中・NEC府中)				
9. 山住 朗子・森 純子 (日立国際小金井・日立国際小金井)				
10. BYE			W.O.	安藤・井上 (OL-4)
11. 岩浪 弘子・長屋 敏栄 (日野市・カシオ)	1			
⑫ 山口富美子・山口 麻衣 (府中市・府中市)	8		8	
13. 山口 浩子・久保利佳子 (フォーラス・国立市)	8			須藤・堀内 (OL-3)
14. 内田 紀子・小島 弘美 (日本HP・日本HP)	1		5	
15. BYE			W.O.	
16. 稲葉麻由美・中山のり子 (コニカ・百華T.G)				須藤・堀内 (OL-3)
17. 嶋田真由子・亀上真理子 (FLATTERS・FLATTERS)			8	
18. BYE				
19. 大竹 和枝・伊藤 愛美 (アネルバ・アネルバ)	2		2	須藤・堀内 (OL-3)
20. 富加澤育紀・市村 匡代 (八王子市・八王子市)	8	4		
⑰ 須藤美奈子・堀内久美子 (武蔵村山市・小金井市)	8		8	
22. 中田由佳里・内野智佳子 (日立テセ・Chips)	1		8	安藤・井上 (OL-4)
23. BYE			8	
24. 森岡 千恵・加藤 益美 (日本HP・東村山市)			8	
25. 平 君子・金子 由枝 (平山台T.C・平山台T.C)				安藤・井上 (OL-4)
26. BYE			W.O.	
⑳ 安藤 圭子・井上 千枝 (ベアーズFC・ベアーズFC)	8		8	
28. 福井奈々恵・大井洋子 (日立中研・日立中研)	3			安藤・井上 (OL-4)
29. 河野 孝子・千葉弥須子 (SATC・SATC)	8		4	
30. 平木 千恵・三沢千恵子 (フォーラス・フォーラス)	4	4	5	
31. BYE			8	安藤・井上 (OL-4)
32. 近藤ひろみ・松井 清美 (NSW・NSW)				

◆第35回多摩社会人オープン・ダブルス選手権大会 OL

			1R	2R	3R	
33.	岩崎久美子・越智理恵子	(ペアーズFC ・ペアーズFC)				
34.	BYE					
35.	BYE					
36.	辻 清美・細谷 恵美	(NSW ・NSW)				
37.	権藤 恭子・南葉佐也加	(町田市 ・相模市)				
⑧	岡原 由美・新井 理絵	(JRシステム ・鉄道総研)				
39.	BYE					
40.	須藤 ゆり・指田恵美子	(小金井市 ・武蔵村山市)				
⑨	榊原 良美・古田 直子	(SATC ・SATC)				
42.	BYE					
43.	加納 奈菜・西野麻由子	(日本HP ・日本HP)				
44.	川口 晶子・堀 喜久江	(Chips ・Chips)				
45.	山上寿美子・山住 葉子	(日立国際小金井 ・日立国際小金井)				
46.	高井 祐子・山田 靖代	(RTC ・東村山市)				
47.	BYE					
48.	池上裕美子・寺坂千枝子	(ウエストサイド ・あきる野市)				
49.	林 美由紀・宮子 和子	(日野市 ・カシオ)				
50.	BYE					
51.	浅見真理子・杉山 智子	(ペアーズFC ・ペアーズFC)				
52.	中山真樹子・及川まさよ	(ITC ・ITC)				
53.	八木あさみ・星野 恵美	(八王子市 ・八王子市)				
⑤④	伊藤 倫子・鈴木美奈子	(中野市 ・三鷹市)				
55.	BYE					
56.	近藤 清代・吉田真己枝	(理学電機 ・理学電機)				
⑥⑦	細本有理子・栗山 和美	(三鷹市 ・小平市)				
58.	BYE					
59.	BYE					
60.	清水佳代子・吉海 純子	(国分寺市 ・川崎市)				
61.	乾 麻理子・天野 咲子	(三鷹市 ・三鷹市)				
62.	大原 香苗・阿部絵美子	(FLATTERS ・FLATTERS)				
63.	BYE					
64.	斉賀由紀子・和田 幸子	(日本HP ・新宿区)				

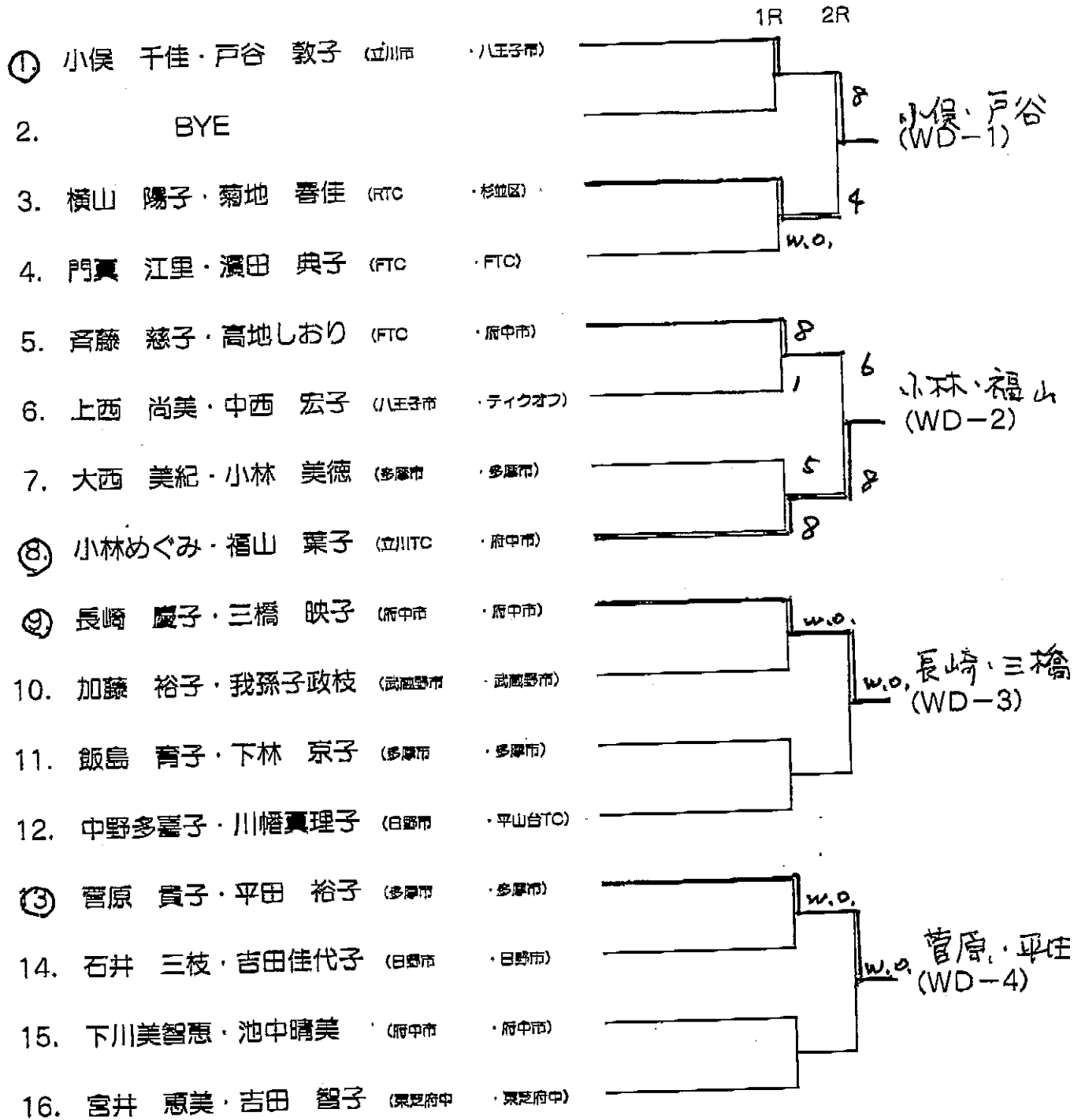
岡原・新井
(OL-5)

榊原・古田
(OL-6)

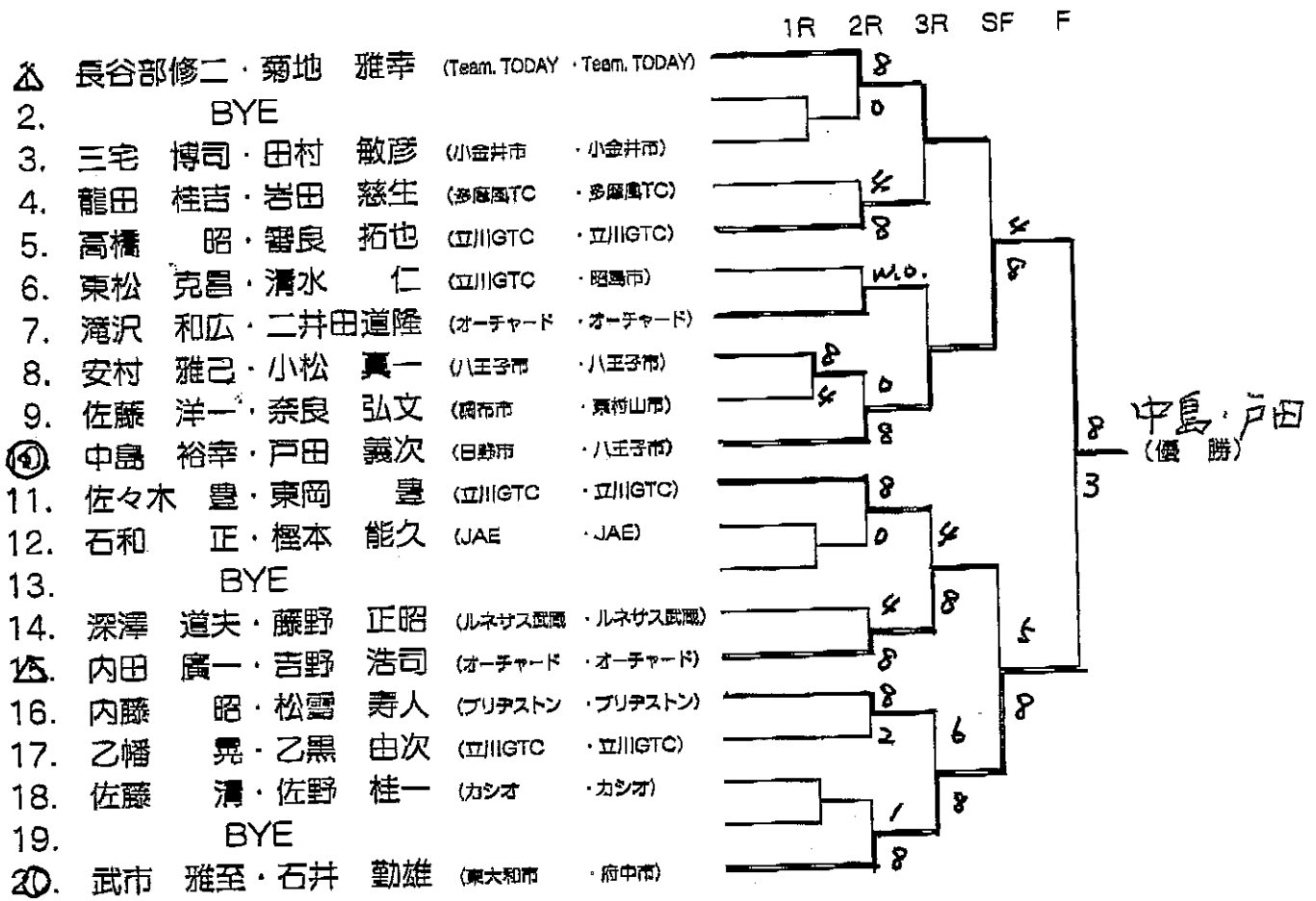
伊藤・鈴木
(OL-7)

細本・栗山
(OL-8)

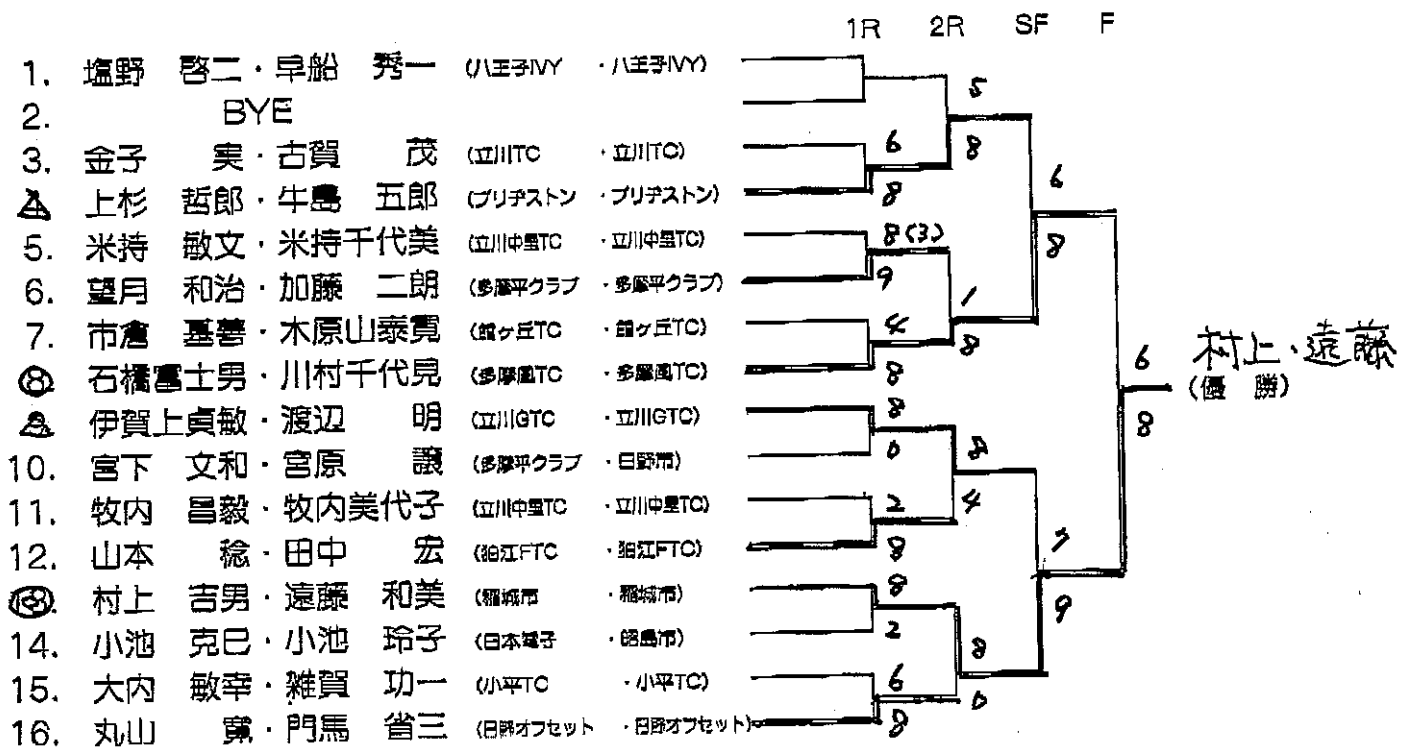
◆第36回多摩社会人オープン・ダブルス選手権大会 一般女子



◆第36回多摩社会人オープン・ダブルス選手権大会 ジュニアベテラン



◆第36回多摩社会人オープン・ダブルス選手権大会 ベテラン



◆第36回多摩社会人オープン・ダブルス選手権大会 グランドベテラン

	1R	2R	SF	F
④ 吉村 正・石田 功 (日通オフセット・日通オフセット)		W.O.		
2. 前田 耕三・前田 鈴江 (調布TC・調布TC)		8	3	
3. 宮原 英二・刈込ケイ子 (ブリヂストン・ブリヂストン)		8	3	
4. 万田 勝彦・中島多恵子 (八王子IVY・八王子IVY)		3		8
5. 石井 康雄・沖津博義 (コニカミノルタ・百草TC)		3		6
△ 小田 福則・北林邦太郎 (小平市・新宿区)		8	8	
7. 高見沢一利・谷津 正次 (平山台TC・平山台TC)		4		
8. 清武 宏司・田中 仁 (豊平クラブ・小金井市ETC)		8		8
9. 関根 栄一・野沢 淳 (シティホール・シティホール)		8		4
10. 佐藤 讓・佐藤 純子 (八王子市・八王子市)		0	4	
11. 井川 宏・山崎 昇 (三鷹市・三鷹市)		5	8	
⑫ 中込 好雄・上念 修 (立川ITC・立川ITC)		8		8
13. 佐野啓太郎・藤本 貴久 (八王子IVY・八王子IVY)		8		2
14. 元治 一雄・墨山 明光 (立川ITC・立川ITC)		4	6	
15. 柏原 秀敏・中川 正生 (立川ITC・立川ITC)		4	8	
△ 津曲 静雄・清水 忠明 (武蔵野市・小平市)		8		8

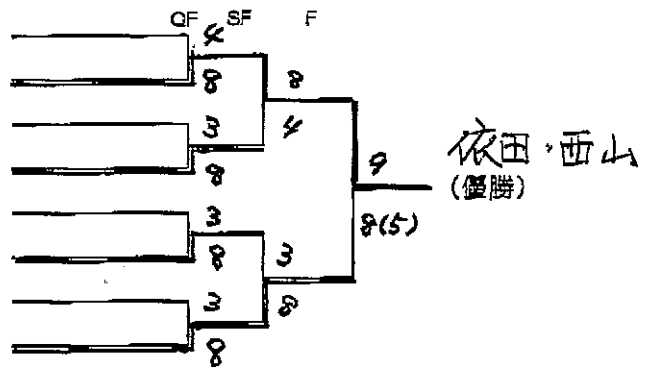
8 吉村・石田

◆決勝トーナメント 9月19日(日)

予備日 10月10日(日)

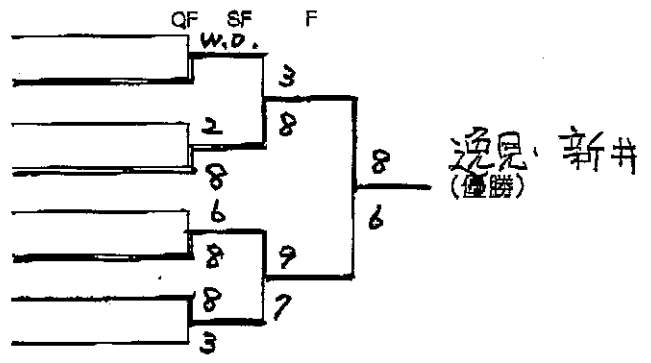
一般男子A

- 1. 森田 和博・松本 健一 (小平TC ・フェアリー)
- ② 依田 新・西山 貴之 (緑ヶ丘TC ・藤の台TC)
- 3. 平田 憲作・村上半治郎 (京王電鉄 ・京王電鉄)
- 4. 高橋 和仁・釣井 洋典 (八王子市役所 ・八王子市役所)
- 5. 江田 雅幸・田澤 徳彦 (チーム60 ・チーム60)
- 6. 市野瀬邦吉・岩佐 竜一 (IH田無 ・青柳市)
- 7. 中嶋 強・秋山 太郎 (三原市 ・国分寺市)
- ⑧ 桐生 洋輔・中島 義貴 (高橋TC ・高橋TC)



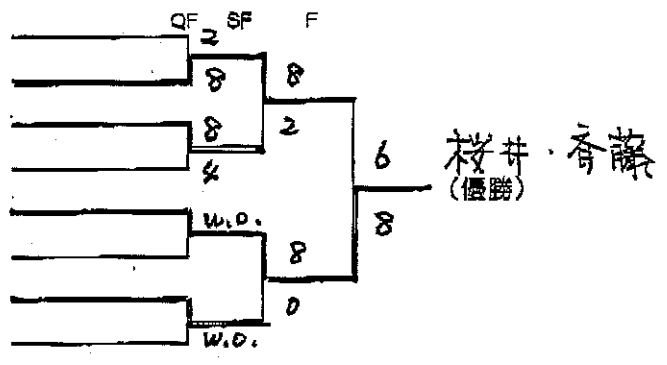
一般男子B

- 1. 吉武史比呂・伊藤 誉朗 (東芝府中 ・東芝府中)
- 2. 佐々木康博・小出 伸一 (G.C ・昭島市)
- 3. 後藤 篤史・高塚 洋文 (オリンパス ・オリンパス)
- ④ 逸見 研二・新井 英樹 (鉄道総研 ・鉄道総研)
- 5. 阿部 邦弘・関口 俊一 (チーム60 ・チーム60)
- ⑥ 清田 篤史・青木 克典 (Egalite ・Egalite)
- 7. 比地原邦彦・松井 祥一 (オリンパス ・オリンパス)
- 8. 河野 賢一・山本 隆広 (埼玉フェローズ ・鹿島技研)



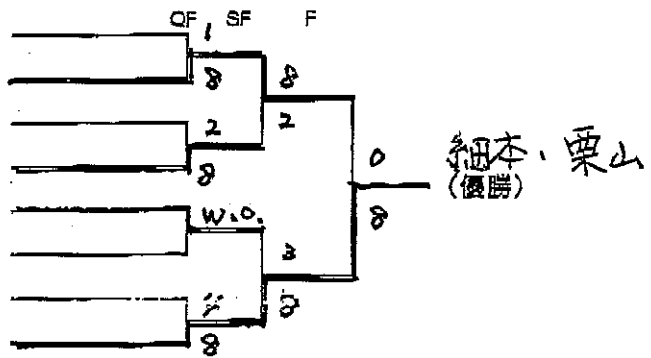
混 合

- 1. 広田 正行・鈴木 愛子 (ブリヂストン ・ブリヂストン)
- ② 森田 和博・森田寿美恵 (三原市 ・三原市)
- ③ 鈴木 潤・高尾 里佳 (ベアースFC ・川越市)
- 4. 鈴木 勝利・土井里知子 (鴻巣T.C ・鴻巣T.C)
- ⑤ 桜井 宏・斎藤 園子 (府中TC ・府中TC)
- 6. 栗原 直樹・海老沢美美子 (府中市 ・府中市)
- 7. 野中 義弘・宮崎 篤子 (日立デセ ・日立デセ)
- 8. 豊永 敦志・岡原 由美 (JRシステム ・JRシステム)



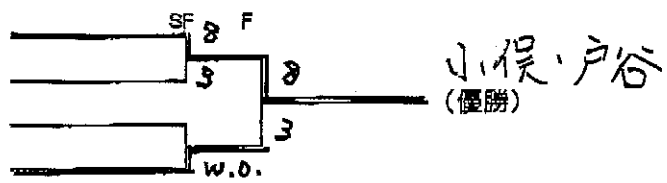
〇 L

- 1. 廣岡 方美・高橋 美枝 (世田谷区 ・杉並区)
- ② 山口憲美子・山口 麻衣 (府中市 ・府中市)
- 3. 須藤美奈子・堀内久美子 (武蔵村山市 ・小金井市)
- ④ 安藤 圭子・井上 千枝 (ベアースFC ・ベアースFC)
- 5. 岡原 由美・新井 理絵 (JRシステム ・鉄道総研)
- 6. 榊原 良美・古田 直子 (SATC ・SATC)
- 7. 伊藤 倫子・鈴木美奈子 (中野市 ・三原市)
- ⑧ 細本有理子・栗山 和美 (三原市 ・小平市)



一般女子

- ① 小俣 千佳・戸谷 敦子 (立川市 ・八王子市)
- 2. 小林めぐみ・福山 葉子 (立川TC ・府中市)
- 3. 長崎 慶子・三橋 映子 (府中市 ・府中市)
- ④ 菅原 貴子・平田 裕子 (多摩市 ・多摩市)



大会役員

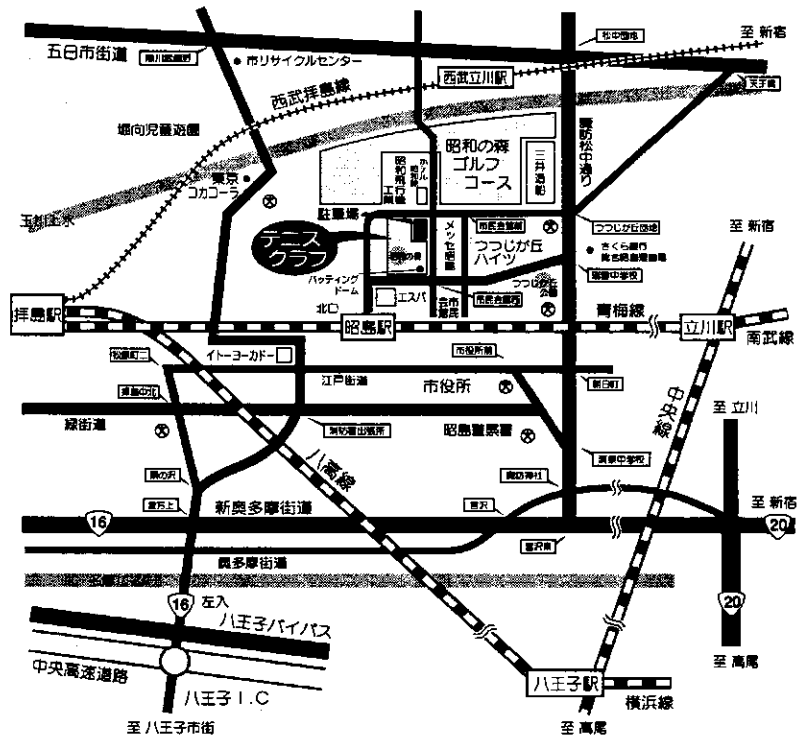
大会会長	石井康雄	(コニカ日野)
大会委員長	武藤功	(立川TC)
大会副委員長	中込好雄	(立川TC)
	萩原恒夫	(帝人)
	山崎美弘	(立川GTC)
	丸山寛	(日野オフセット)
レフェリー	吉村正	(日野オフセット)
アシスタントレフェリー	内田広一	(OGTC)
委員	沖津博義	(百草TG)
	市倉基善	(館ヶ丘TC)
	斉藤慈子	(府中TC)
	高木敬子	(MTTC)
	平岡克英	(運研)
	望月和治	(多摩平クラブ)
	安井康二	(東芝府中)

◆ 会場案内 ◆



昭和の森 テニスクラブ

昭島市田中町600番地
TEL 042 (543) 2101
新宿から約40分
(JR中央線利用の場合)
昭島駅(青梅線)
北口前から徒歩5分



駐車場を利用の場合は、帰る際「多摩社会人ダブルスに参加」と受付に駐車券を提出すると駐車料金が無料になります。