

第 38 回
多摩社会人
オープンダブルステニス選手権大会
全結果

平成 18.8.26~9.16

昭和の森テニスクラブ

主催 多摩社会人庭球連盟

助成 多摩交流センター

後援 朝日新聞社

【注意事項】

1. 試合は各種目共、予選・決勝を通じ8ゲーム1セットマッチ(8-8・12Pタイブレーク) コンソレーションは、1セット(6ゲーム先取)2Rまでの予定とします。
場合によってはノーアド方式になります。
2. ドロー記載の試合開始予定時刻の20分前までに、到着し受付を済ませてください。
試合開始時刻にコートに入れないときは、棄権とみなします。
(交通事情等による遅刻も同様に扱います。)
3. 試合は、日本テニス協会規則に従って行います。
規則30：連続的プレーおよび休息
 - a) 第1ゲーム終了後とタイブレーク中は、休憩なしでエンドを交代しなければならない。
 - b) エンド交代時は90秒以内、ポイントとポイントの間は20秒以内。
4. 試合中のいわゆる「けいれん」による試合中断は、1回に限り最長3分間を認める。
5. 試合前のウォームアップはサービス6本と致します。
6. 審判は全試合セルフジャッジといたします。
7. 試合が終了したら、勝者が速やかに試合球を持って本部まで報告して下さい。
8. 試合球はブリヂストンX T-8
9. 天候その他による催否の問い合わせは、一切お断り致します。
各自でコートに行き確認をお願い致します。

【日 程】

日 程 種 目	8 月		9 月		
	26日(土)	27日(日)	2日(土)	10日(日)	16日(土)
	予 選	予 選	予選予備日	本 戦	本戦予備日
一 般 男 子 A	1R~3R		1R~ R	QF~F	QF~F
一 般 男 子 B		1R~4R	1R~4R	QF~F	QF~F
一 般 女 子		1R~2R	1R~2R	SF~F	SF~F
混 合		1R~3R	1R~3R	QF~F	QF~F
O L	1R~3R		1R~3R	QF~F	QF~F
ジュニアベテラン				1R~F	1R~F
ベ テ ラ ン				1R~F	1R~F
グラウンドベテラン				1R~F	1R~F

【集合時間】

1. 予選（一般男子A・B・女子・混合・OL）

予定時間	8月26日(土)		8月27日(日)		
	一般男子A	O L	一般男子B	混 合	女 子
9:00	1R 1~32	1R 1~40	1R 1~48	1R 1~32	
9:45	1R 33~64	2R 1~20	1R 49~96	1R 33~64	
10:30	2R 1~32	2R 21~40			1R 1~16
11:15	2R 33~64		2R 1~72		
12:00			2R 73~96	2R 1~64	
12:45					2R 1~16
13:30					
14:15					
	1R~3R	1R~3R	1R~4R	1R~3R	1R~2R
コンソレ	13:30~	13:30~	13:30~	13:30~	13:30~
予備日 9月2日(土)					

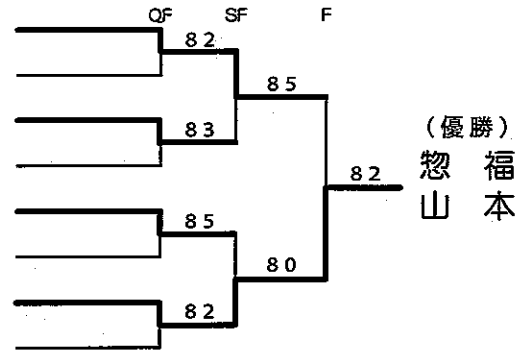
2. 本選（一般男子A・B・一般女子・混合・OL・ジュニアベテラン・ベテラン・グランドベテラン）

9月10日(日)	
予 定 時 間	
一 般 男 子 A	QF~12:00
一 般 男 子 B	QF~11:15
一 般 女 子	SF~11:15
混 合	QF~10:30
O L	QF~10:30
ジュニアベテラン	1R 9:00 5、6、 2R 9:45 1~16
ベ テ ラ ン	1R 9:00 1~4 1R 9:45 5~16
グランドベテラン	1R 9:00 1~16 2R 10:30 1~16
コ ン ソ レ	13:30~
予備日 9月16日(土)	

◆決勝トーナメント 9月10日(日)

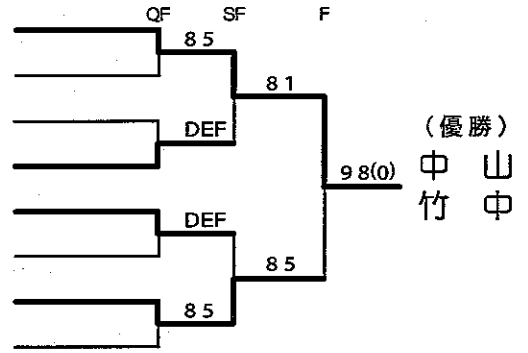
一般男子A

1. 萩原 清隆・山崎 武志 (横河電機 ・三鷹市)
2. 相川 慶介・田淵 健資 (スブラッシュ ・昭島市)
3. 中 聡・濱村 一郎 (立川IGTC ・立川IGTC)
4. 高橋 賢・清見原貴之 (TEAM東大和 ・TEAM東大和)
5. 鈴木 潤・鈴木 謙介 (ベアーズFC ・ベアーズFC)
6. 栗原 直樹・山岸 正 (府中市 ・杉並区)
7. 惣福 英次・山本 大輔 (SANTAMA ・SANTAMA)
8. 川久保和寛・伊藤 卓也 (たまKAN ・たまKAN)



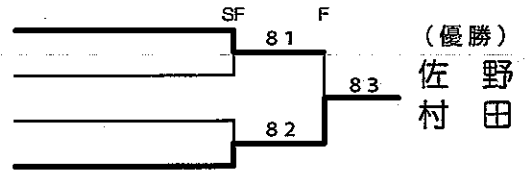
一般男子B

1. 中山 悠・竹中 智輝 (スティンガー ・スティンガー)
2. 梅津 聡・高野 智弘 (一光 ・一光)
3. 池田 祐弥・池本 晃 (SPLASH ・ITC)
4. 渡辺 雅由・大山 博之 (町田市 ・CHANCE)
5. 香西 徹也・小林誉一郎 (SPLASH ・SPLASH)
6. 米谷 一豊・関口 盛家 (秋川ITC ・秋川ITC)
7. 江口 広志・土屋 英良 (帝人 ・帝人)
8. 坂井 芳行・霜田 良雄 (多摩貝取TC ・多摩貝取TC)



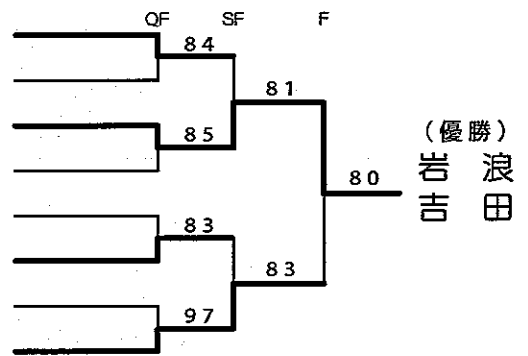
女子

1. 戸谷 敦子・小俣 千佳 (八王子市 ・立川市)
2. 池田由美子・小林ゆう子 (立川市 ・羽村市)
3. 土生 美知・水村 規代 (日野市 ・青梅市)
4. 佐野 雅子・村田 珠美 (西東京市 ・東芝府中)



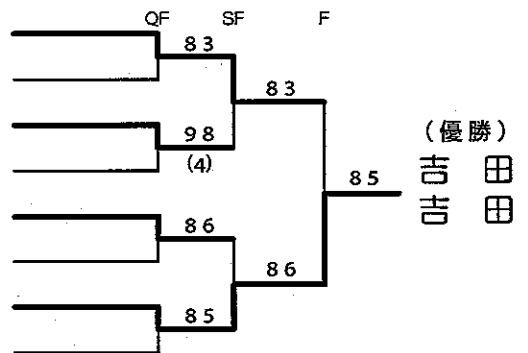
OL

1. 安藤 圭子・井上 千枝 (ベアーズFC ・ベアーズFC)
2. 山口 浩子・宮原 寿美 (フォーラス ・平山台T.C)
3. 岩浪 弘子・吉田 智子 (FLATTERS ・東芝府中)
4. 福山 葉子・藤田 順子 (三鷹市 ・府中市)
5. 嶋田真由子・長屋 敏栄 (FLATTERS ・カシオ)
6. 大沢 文子・成田阿記子 (多摩風TC ・多摩風TC)
7. 岡原 由美・新井 理絵 (JRシステム ・鉄道総研)
8. 山口富美子・山口 麻衣 (府中市 ・府中市)



混合

1. 小川 春香・榊原 慎吾 (YAMATE ・YAMATE)
2. 岡田 竹雄・山口 浩子 (フォーラス ・昭島市)
3. 福山 葉子・山岸 正 (三鷹市 ・杉並区)
4. 西野 智彦・仲川 桜子 (浅間TC ・浅間TC)
5. 相川 慶介・戸谷 敦子 (スブラッシュ ・八王子市)
6. 角川 英己・吉田 貴子 (フェアリー ・IN THE DARK)
7. 吉田 徹・吉田 智子 (東芝府中 ・東芝府中)
8. 桜井 宏・斎藤 園子 (府中TC ・府中TC)



◆第38回多摩社会人オープン・ダブルス選手権大会 一般男子 A

			1R	2R	3R	
1.	萩原 清隆・山崎 武志	(横河電機 ・ 三鷹市)				
2.	BYE					
3.	永井 雅美・小澤 孝明	(たまKAN ・ ペアーズFC)			85	
4.	亀上 雅織・橋本 淳	(FLATTERS ・ FLATTERS)		81		
5.	鈴木 明・貞弘 仁志	(福生市 ・ 福生市)		84		
6.	吉村 勝弘・樋口 慧旨	(八王子市 ・ 世田谷区)			80	
7.	宇川 保之・高橋 博文	(ヴェネ ・ ヴェネ)		82		
8.	鈴木 誠・松本 豊幸	(立川TC ・ 立川TC)				
9.	川久保和寛・伊藤 卓也	(たまKAN ・ たまKAN)				
10.	BYE					
11.	星野 輝雄・曾木 忠徳	(八王子市 ・ 八王子市)		84	86	
12.	石川 学・大窪 康史	(小金井市 ・ 小金井市)				
13.	重水 孝文・小峰 和人	(調布市 ・ 西東京市)		85		
14.	蛭田 明生・曾根 庸介	(チーム60 ・ チーム60)			83	
15.	矢吹龍太郎・奥村 裕之	(たまKAN ・ たまKAN)		82		
16.	松本 健一・佐藤 匡嗣	(フェアリー ・ フェアリー)				
17.	中島 義貴・角 光将	(高幡TC ・ 高幡TC)				
18.	BYE					
19.	山本 芳治・宮坂 浩	(IHI瑞穂 ・ IHI瑞穂)		DEF	DEF	
20.	牟田 史仁・田中 研	(リガク ・ リガク)		DEF		
21.	野中 義弘・西堀 雅知	(日立MD事 ・ 日立MD事)		81		
22.	後藤 琢哉・山本 一徳	(スティンガー ・ スティンガー)			83	
23.	与田 俊治・本橋 健一	(アロカTC ・ アロカTC)		98		
24.	鈴木 潤・鈴木 謙介	(ペアーズFC ・ ペアーズFC)		(10)		
25.	高橋 和仁・釣井 洋典	(八王子市役所 ・ 八王子市役所)				
26.	BYE					
27.	高橋 賢・清見原貴之	(TEAM東大和 ・ TEAM東大和)		98	DEF	
28.	荒木伸一郎・小田巻弘憲	(SNC ・ SNC)		(4)		
29.	小峯 浩吉・田淵 浩	(日本航空電子 ・ 日本航空電子)		82		
30.	河村 慶一・露木 敏浩	(狛江市 ・ 稲城市)			83	
31.	西野健太郎・鳥潟 孝彰	(中野区 ・ 練馬区)		85		
32.	高橋 宏彰・西塚 光男	(T.Tバース ・ T.Tバース)				

萩原
山崎
(MA-1)

川久保
伊藤
(MA-2)

鈴木
鈴木
(MA-3)

高橋
清見原
(MA-4)

◆第38回多摩社会人オープン・ダブルス選手権大会 一般男子 A

				1R	2R	3R	
33.	中 聡・濱村 一郎	(立川IGTC · 立川IGTC)					
34.	BYE						
35.	浅野 純太・日色 大輔	(MBTC · MBTC)				82	
36.	橋本 憲明・太田 優樹	(スティンガー · スティンガー)		81			
37.	奥村 尚宏・近藤 真二	(NSW · NSW)					84
38.	星 真一・中村 智広	(沖電気 · 沖電気)				86	
39.	BYE						
40.	平田 憲作・佐藤 宏司	(多摩市 · 町田市)					
41.	栗原 直樹・山岸 正	(府中市 · 杉並区)					
42.	BYE						
43.	富澤 哲也・田形 知樹	(ベアーズFC · ベアーズFC)				82	
44.	高間 皇・川島 洋利	(日本無線 · 大田区)		84			
45.	逸見 隆・逸見 研二	(鉄道総研 · 鉄道総研)					83
46.	榊原 慎吾・寺下 宗	(YAMATE · YAMATE)		84			
47.	BYE						
48.	岡田 浩二・小山 強	(トゥディTC · トゥディTC)					
49.	惣福 英次・山本 大輔	(SANTAMA · SANTAMA)					
50.	BYE						
51.	西野 智彦・笹岡 浩明	(浅間TC · 浅間TC)				86	
52.	堀池 浩二・小崎 英雄	(小金井市 · 杉並区)		82			
53.	高橋 宏人・木村 康彦	(日本HP · 日本HP)					85
54.	土田 達・山崎 公成	(ヴェネ · ヴェネ)				85	
55.	BYE						
56.	角川 英己・スチュワートリー	(フェアリー · 東芝府中)					
57.	相川 慶介・田淵 健資	(スブラッシュ · 昭島市)					
58.	BYE						
59.	篠原 高明・椎原 恭平	(FLATTERS · FLATTERS)				83	
60.	松熊 智・蔵方 尚也	(秋川ITC · 秋川ITC)		82			
61.	吉村 哲・木下 敬規	(日野市 · 横浜市)					86
62.	井上 篤司・矢澤 健一	(ベアーズFC · ベアーズFC)				80	
63.	BYE						
64.	吉田 徹・山田 雅史	(東芝府中 · 多摩エンジェルス)		84			

中濱村
(MA-5)

栗原岸
(MA-6)

惣福山本
(MA-7)

相川田淵
(MA-8)

◆第38回多摩社会人オープン・ダブルス選手権大会 一般男子 B

順位	ペア	所属	1R	2R	3R	4R	備考
1.	中山 悠・竹中 智輝	(スティンガー・スティンガー)		80			中山竹中 (MB-1)
2.	BYE						
3.	平野 芳樹・大泉 武司	(アネルバ・アネルバ)			81		
4.	姫田 章宏・野平 正浩	(リガク・リガク)	DEF				
5.	金盛 啓介・鈴木 孝俊	(富士重工・富士重工)		84			
6.	大場 健司・青木 孝祐	(COOL-DRIVE・COOL-DRIVE)				84	
7.	中島 隆・柏木 圭太	(ニレコ・ニレコ)					
8.	森永 孝亮・大橋 久雄	(A to Z・小平市)		85			
9.	唐沢 亮・田代 純也	(MBTC・MBTC)	97		86		
10.	辻 雅之・友松 直樹	(チーム60・チーム60)	82				
11.	高端 敏晴・南雲 邦雄	(TTC・TTC)		83			
12.	三浦 真一・菅原 功	(イーストウエスト・八王子市)					
13.	関口 俊一・阿部 邦弘	(チーム60・チーム60)					
14.	BYE						
15.	沼尻 真和・佐藤 宏樹	(MBTC・MBTC)		83			坂井霜田 (MB-2)
16.	坂井 芳行・霜田 良雄	(多摩貝取TC・多摩貝取TC)	81		85		
17.	中西 正彦・庄司 厚志	(YAMATE・YAMATE)		98			
18.	沢田 芳典・山本 久志	(COOL-DRIVE・COOL-DRIVE)				85	
19.	安藤 誠二・久保 幸夫	(日本HP・日本HP)					
20.	田中 公雅・徳丸 祐豪	(ウォータークラブ・SAS)	85	85			
21.	伊藤 靖・藤田 和彦	(さいたま市・豊島区)			97		
22.	新田 孝幸・稲玉 良鴨	(CHANCE・CHANCE)	85				
23.	川島 進・内山 和明	(立川市・立川市)		81			
24.	萩原 和将・原 周平	(ブリヂストン・ブリヂストン)					
25.	吉武史比呂・伊藤 誉朗	(東芝府中・東芝府中)					
26.	BYE						
27.	千原 進・長谷川 清	(沖電気・沖電気)		82			香西小林 (MB-3)
28.	山下浩一郎・林 敬之	(八王子市・船橋市)			86		
29.	南出 裕史・中窪 康治	(日本HP・川崎市)	98				
30.	小野寺則好・坂本信太郎	(日野自動車・日野自動車)		84			
31.	木村 慶太・鈴木 聡	(COOL-DRIVE・COOL-DRIVE)				83	
32.	赤坂しづかず・千葉 勇	(YAMATE・YAMATE)	86	85			
33.	井出 栄・長沢 周司	(カシオ・COOL-DRIVE)			86		
34.	赤坂 大介・木村 大	(鉄道総研・世田谷区)	86				
35.	香西 徹也・小林 誉一郎	(SPLASH・SPLASH)		82			
36.	名古屋 浩・大木 亮	(コニカミルタ・コニカミルタ)					
37.	豊田 慎吾・北野 領	(八王子市役所・八王子市役所)					
38.	BYE						
39.	渡辺 雅由・大山 博之	(町田市・CHANCE)	80	97			渡辺大山 (MB-4)
40.	原 孝典・小笠原清和	(TAMANWA22・TAMANWA22)			86		
41.	富本 貴弘・杉野 弘幸	(MBTC・MBTC)	86				
42.	小林 重一・喜瀬 勝之	(富士重工・富士重工)		80			
43.	小山 文雄・曾我 亮一	(ニレコ・ニレコ)				97	
44.	山口 広幸・山内 裕至	(ロードー・八王子市)	82	82			
45.	吉田 盛雄・天野 真吾	(日本HP・日本HP)				84	
46.	新井 英樹・常本 瑞樹	(鉄道総研・鉄道総研)	81				
47.	林 晃行・林 壮	(日本分光・相模原市)			83		
48.	井上信一郎・石神 武	(MBTC・MBTC)					

◆第38回多摩社会人オープン・ダブルス選手権大会 一般男子 B

				1R	2R	3R	4R	
49.	倉田 孝正・中村 讓	(T.Tバース	・T.Tバース)			DEF		
50.	BYE							
51.	大野 浩司・宮内 智	(ステインガー	・ステインガー)			82		
52.	池田 祐弥・池本 晃	(SPLASH	・ITC)	80				
53.	中川 寛平・中川 大輔	(ルネサス武蔵	・ルネサス武蔵)		81			
54.	遠藤 典夫・成田 博城	(カシオ	・国立市)				85	池田 田本 (MB-5)
55.	中山 春生・渡辺 宏	(ニレコ	・ニレコ)			98		
56.	島 龍一郎・真鍋 勝行	(ヤクルト研	・ヤクルト研)	83				
57.	三宅 達夫・田村 邦夫	(日本HP	・日本HP)			86		
58.	古館 渉・岡崎 敬	(MBTC	・MBTC)	81				
59.	鈴木 章哲・渡辺 哲也	(多摩市	・多摩市)		98			
60.	竹内 隆博・右田 真	(テイクオフ	・テイクオフ)					
61.	竹崎 悦史・包原 一	(日本HP	・横浜市)					
62.	中西 誠司・有吉 潤一	(日野市	・アビーテニスクラブ)	98		83		
63.	米谷 一豊・関口 盛家	(秋川ITC	・秋川ITC)			80		
64.	篠原 幸宏・宮田 真一	(COOL-DRIVE	・COOL-DRIVE)	83				
65.	望月 修・野口 高	(沖電気	・沖電気)		80			
66.	長山 憲明・長山 浩明	(ジョイフルドン	・ジョイフルドン)				84	米谷 関口 (MB-6)
67.	山田 貢・吉川 守	(TTC	・TTC)			83		
68.	飯野 信輔・原 督	(ニレコ	・ニレコ)	86				
69.	上野 哲・伊澤 直樹	(ヤクルト研	・ヤクルト研)			86		
70.	太田 宏幸・菊田 隆	(TAMANIIWA22	・TAMANIIWA22)	85				
71.	高橋 大輔・手嶋 由和	(富士重工	・富士重工)		85			
72.	柏谷 嘉弘・飯島 洋一	(昭島市	・武蔵野市)					
73.	廣岡 慶一・杉浦 剛一	(世田谷区	・北葛飾区)			83		
74.	勝 裕之・村瀬 剛	(高幡TC	・練馬区)	81				
75.	金野 洋仁・千葉 研	(日立MD 事	・国分寺市)			97		
76.	嶋田太久也・小池 純	(FLATTERS	・FLATTERS)	80				
77.	江口 広志・土屋 英良	(帝人	・帝人)			82		
78.	石橋 利寿・田中 雅紀	(ロードー	・ロードー)				81	江口 土屋 (MB-7)
79.	中村 信弘・上野 貴史	(YAMATE	・YAMATE)			83		
80.	岡本 拓志・八木 創平	(ステインガー	・ステインガー)	83				
81.	中川 裕章・薬師寺浩行	(鹿島技研	・鹿島技研)			84		
82.	瀬古 達弥・宮澤 祐一	(COOL-DRIVE	・COOL-DRIVE)		DEF			
83.	立山 修・来住 星八	(SATC	・日野市)			80		
84.	福崎 捷治・渡辺信一郎	(エステート立川ITC	・エステート立川ITC)					
85.	柵木 俊男・丸山 隆介	(YAMATE	・YAMATE)			82		
86.	富永 敦志・江間 哲郎	(国分寺市	・府中市)	80				
87.	江口謙一郎・金井 健一	(日本HP	・日本HP)			84		
88.	田代 健二・北澤 隆司	(ロードー	・ロードー)	84				
89.	白清 隆信・渡辺正太郎	(SATC	・立川IGM)			84		
90.	角 将一・杉浦 秀	(ヤクルト研	・ヤクルト研)				82	梅津 高野 (MB-8)
91.	中荻 伸一・古川 英規	(T.Tバース	・T.Tバース)			84		
92.	原口 敦・佐藤 純一	(イーストウエスト	・イーストウエスト)	98				
93.	吉岡 祐二・栗山 卓也	(府中市	・府中市)			85		
94.	新井 大介・小林 大輔	(ニレコ	・ニレコ)	81				
95.	梅津 聡・高野 智弘	(一光	・一光)			83		
96.	興村 吉美・清水 康弘	(鉄道総研	・鉄道総研)					

◆第38回多摩社会人オープン・ダブルス選手権大会 混合

	1R	2R	3R	
1. 樋口 慧旨・中川 幸子 (世田谷区・八王子市)				
2. BYE				
3. 富澤 徹也・岩崎久美子 (ベアーズFC・ベアーズFC)		80		
4. 鈴木 章哲・吉野 光子 (多摩市・多摩市)	86			
5. 阿部喜美江・竹崎 悦史 (日本HP・日本HP)			82	小川 榊原 (MIX-1)
6. 伊原 雅則・伊原 照美 (ベアーズFC・ベアーズFC)	84		82	
7. 小川 春香・榊原 慎吾 (YAMATE・YAMATE)	98			
8. 池田 祐弥・池上裕美子 (スプラッシュ・IN THE DARK)	(1)			
9. 桜井 宏・斎藤 園子 (府中TC・府中TC)	80			
10. 西堀 雅和・渡辺 周子 (日立MD事・日立MD事)		83		
11. 桜野 貞雄・大和田桂子 (立川ITC・立川ITC)	82			
12. 小和田文雄・小和田幸代 (錦ヶ丘TC・錦ヶ丘TC)			80	桜井 斎藤 (MIX-2)
13. 坂本 高志・米山ナヲ子 (運研・運研)	83			
14. 野口 信行・斉賀由紀子 (相模原市・日本HP)		81		
15. 箕田 洋史・箕田 泉 (立川ITC・立川ITC)	85			
16. 倉地 節・水澤 珠里 (ウェストサイド・ウェストサイド)				
17. 相川 慶介・戸谷 敦子 (スプラッシュ・八王子市)	81			
18. 小倉 敏哉・小倉 直子 (国立市・国立市)		82		
19. 小林 重一・篠崎久美子 (富士重工・富士重工)	81			
20. 宇佐見慎也・宇佐見貴子 (高幡TC・高幡TC)			83	相川 戸谷 (MIX-3)
21. 島崎 功夫・渡辺 珠恵 (立川ITC・立川ITC)	DEF			
22. 小笠原清和・日野亜紀子 (TAMANIWA22・TAMANIWA22)		82		
23. 新田 孝幸・新田 絵美 (CHANCE・CHANCE)	83			
24. 水村 敦朗・水村 規代 (青梅市・青梅市)				
25. 宮子 孝・岩浪 弘子 (YAMATE・FLATTERS)	97			
26. 加藤 剛・川上真帆子 (府中市・府中市)		84		
27. 森 康予・加藤 栄一 (T.K.K・T.K.K)	98			
28. 広田 正行・鈴木 愛子 (プリチストン・秋川市)	(5)			
29. 守屋 明輝・長谷山幸子 (町田市・町田市)			83	西野 仲川 (MIX-4)
30. 西野 智彦・仲川 桜子 (浅間TC・浅間TC)	86		86	
31. 吉村 勝弘・樋口 好未 (八王子市・世田谷区)	98			
32. 川村千代見・成田阿記子 (多摩風TC・多摩風TC)	(5)			

◆第38回多摩社会人オープン・ダブルス選手権大会 混合

			1R	2R	3R	
33.	石橋富士男・大沢 文子	(多摩風TC ・多摩風TC)		81		
34.	池本 晃・西里弥生子	(ITC ・IN THE DARK)			84	
35.	山口 慎二・山口 千恵	(G.C ・G.C)		80		
36.	新井 英樹・新井 理絵	(鉄道総研 ・鉄道総研)				83
37.	福山 葉子・山岸 正	(三鷹市 ・杉並区)		81		福山岸 (MIX-5)
38.	竹内 隆博・右田 恵子	(テイクオフ ・テイクオフ)			84	
39.	篠原 高明・佐久間美奈	(FLATTERS ・FLATTERS)		98		
40.	小峰 和人・小峰 睦子	(西東京市 ・西東京市)		(2)		
41.	栗原 直樹・藤田 順子	(府中市 ・府中市)		81		
42.	見高 宏明・見高 和江	(立川市 ・立川市)			86	
43.	橋本 淳・長屋 敏栄	(FLATTERS ・カシオ)		84		
44.	福岡 達也・下村 直子	(館ヶ丘TC ・館ヶ丘TC)				82
45.	本多 輝充・本多 玲奈	(TAMANIWA22 ・TAMANIWA22)		80		角川田 (MIX-6)
46.	木目田憲太郎・蓮沼 敦子	(Kフレンズ ・一本杉TC)			83	
47.	藤原 克二・松戸 良子	(ウエストサイド ・羽村市)		82		
48.	角川 英己・吉田 貴子	(フェアリー ・IN THE DARK)				
49.	鈴木 潤・杉山 智子	(ベアーズFC ・ベアーズFC)		97		
50.	小出 伸一・小出 孝子	(昭島市 ・フォーラス)			84	
51.	藤田 和彦・村岡 雅美	(豊島区 ・東村山市)		82		
52.	鎌田 康洋・鎌田 和美	(府中市 ・府中市)				82
53.	龍田 桂吉・岩田 恵美	(多摩風TC ・多摩風TC)		83		吉田田 (MIX-7)
54.	阿部 英之・小林めぐみ	(武蔵村山市 ・立川ITC)			82	
55.	佐柄 修三・村野 里香	(IH瑞穂 ・IH瑞穂)		82		
56.	吉田 徹・吉田 智子	(東芝府中 ・東芝府中)				
57.	喜瀬 勝之・喜瀬 恵子	(富士重工 ・富士重工)		98		
58.	曾木 忠徳・星野 恵美	(八王子市 ・八王子市)		(1)		
59.	岡原 由美・荒木伸一郎	(JRシステム ・多摩市)		97		
60.	椎原 恭平・椎原 有子	(FLATTERS ・FLATTERS)				83
61.	岡田 竹雄・山口 浩子	(フォーラス ・昭島市)		86		岡田 (MIX-8)
62.	曾越 智・富加津有紀	(八王子市 ・八王子市)			82	
63.	立山 修・立山サ夕子	(SATC ・SATC)		83		
64.	東松 克昌・甲府方雅美	(立川GTC ・立川GTC)				

◆第38回多摩社会人オープン・ダブルス選手権大会 OL

			1R	2R	3R	
1.	安藤 圭子・井上 千枝	(ベアーズFC ・ベアーズFC)				
2.	BYE				81	
3.	亀上真理子・柿沼 優子	(FLATTERS ・FLATTERS)				
4.	平木 千恵・金子 久枝	(フォーラス ・フォーラス)			83	安藤 井上 (OL-1)
5.	田村 恵子・松戸 良子	(羽村市 ・羽村市)				
6.	山口富美子・山口 麻衣	(府中市 ・府中市)				
7.	BYE				81	
8.	川幡久美子・土方 章江	(あきる野市 ・昭島市)			83	山口 山口 (OL-2)
9.	平 君子・金子 由枝	(平山台TC ・平山台TC)			85	
10.	飯島 育子・杉山 智子	(ベアーズFC ・ベアーズFC)				
11.	細本有理子・鎌田 和美	(三鷹市 ・府中市)				
12.	BYE				97	
13.	嶋田真由子・長屋 敏栄	(FLATTERS ・カシオ)			86	嶋田 長屋 (OL-3)
14.	羽島ひろみ・阿部なぎさ	(コニカミルタ ・コニカミルタ)			81	
15.	中川 幸子・樋口 好未	(八王子市 ・八王子市)				
16.	越智理恵子・岩崎久美子	(ベアーズFC ・ベアーズFC)				
17.	BYE				80	
18.	見高 和江・小野 円	(立川市 ・川崎市)			83	福山 藤田 (OL-4)
19.	福山 葉子・藤田 順子	(三鷹市 ・府中市)			80	
20.	倉部 優子・野出 陽子	(日本分光 ・町田市)				
21.	岩浪 弘子・吉田 智子	(FLATTERS ・東芝府中)				
22.	BYE				82	
23.	星野 恵美・富加津有紀	(八王子市 ・八王子市)			82	岩浪 吉田 (OL-5)
24.	小熊久美子・片山三樹子	(コニカミルタ ・コニカミルタ)			82	
25.	池上裕美子・榎本 和子	(ウエストサイド ・ウエストサイド)				
26.	内野智佳子・北原 晶子	(Chips ・Chips)				
27.	市村 匡代・弘法美希子	(八王子市 ・多摩市)			WO	
28.	会田 佳織・佐藤 葉子	(川崎市 ・川崎市)		81		
29.	大沢 文子・成田阿記子	(多摩風TC ・多摩風TC)			84	大沢 成田 (OL-6)
30.	辻 清美・細谷 恵美	(NSW ・NSW)			83	
31.	岡原 由美・新井 理絵	(JRシステム ・鉄道総研)				
32.	丸山 雅恵・長谷部きみ江	(府中市 ・世田谷区)			83	
33.	大原 香苗・佐久間美奈	(FLATTERS ・FLATTERS)		97		
34.	宮子 和子・林 美由紀	(カシオ ・日野市)			82	岡原 新井 (OL-7)
35.	原田 亜紀・和田 治子	(SPLASH ・SPLASH)			DEF	
36.	須藤美奈子・堀内久美子	(武蔵村山市 ・小金井市)				
37.	辻 法子・広瀬いずみ	(グリーンボール ・グリーンボール)			83	
38.	菅原 若菜・小嶋 幸恵	(多摩市 ・川崎市)		97		
39.	貴田佳代子・坂場恵美子	(多摩市 ・府中市)			86	山口 宮原 (OL-8)
40.	山口 浩子・宮原 寿美	(フォーラス ・平山台T.C)			80	

◆第38回多摩社会人オープン・ダブルス選手権大会 一般女子

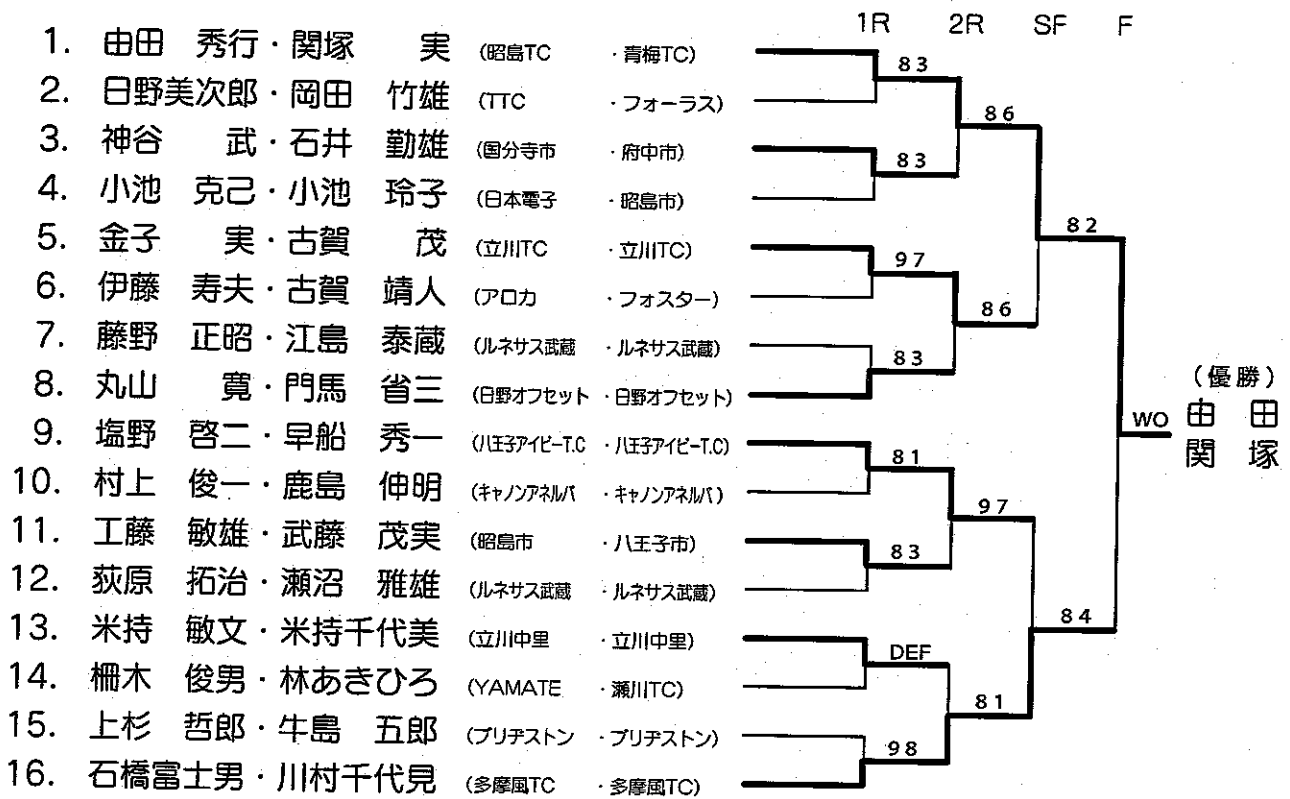
			1R	2R	
1.	戸谷 敦子・小俣 千佳	(八王子市 ・立川市)			戸谷 小俣 (WD-1)
2.	BYE			97	
3.	北山 泰子・戸村 信子	(HIT POINT ・滝山中央)		85	佐野 村田 (WD-2)
4.	高橋 寿子・薄井 美和	(COOL-DRIVE ・COOL-DRIVE)		80	
5.	佐野 雅子・村田 珠美	(西東京市 ・東芝府中)			84
6.	渡辺 周子・西堀奈央子	(日立MD事 ・日立MD事)		97	
7.	近藤 清代・野平 夕子	(リガク ・リガク)			82
8.	服部 貴子・伊原 照美	(ベアーズFC ・ベアーズFC)		81	
9.	土生 美知・水村 規代	(日野市 ・青梅市)			82
10.	梅津由美子・高野 孝子	(一光 ・一光)		82	
11.	蛭田 直美・川口こずえ	(チーム60 ・チーム60)			97
12.	小林めぐみ・竹永美恵子	(立川ITC ・青梅市)		DEF	
13.	池田由美子・小林ゆう子	(立川市 ・羽村市)			池田 小林 (WD-4)
14.	水澤 珠里・丸山小音美	(ウエストサイド ・ウエストサイド)		82	
15.	原 美恵子・戸辺 史子	(NEC府中 ・NEC府中)			82
16.	肥田野乃里子・三井 裕子	(COOL-DRIVE ・COOL-DRIVE)		82	

◆第38回多摩社会人オープン・ダブルス選手権大会 ジュニアベテラン

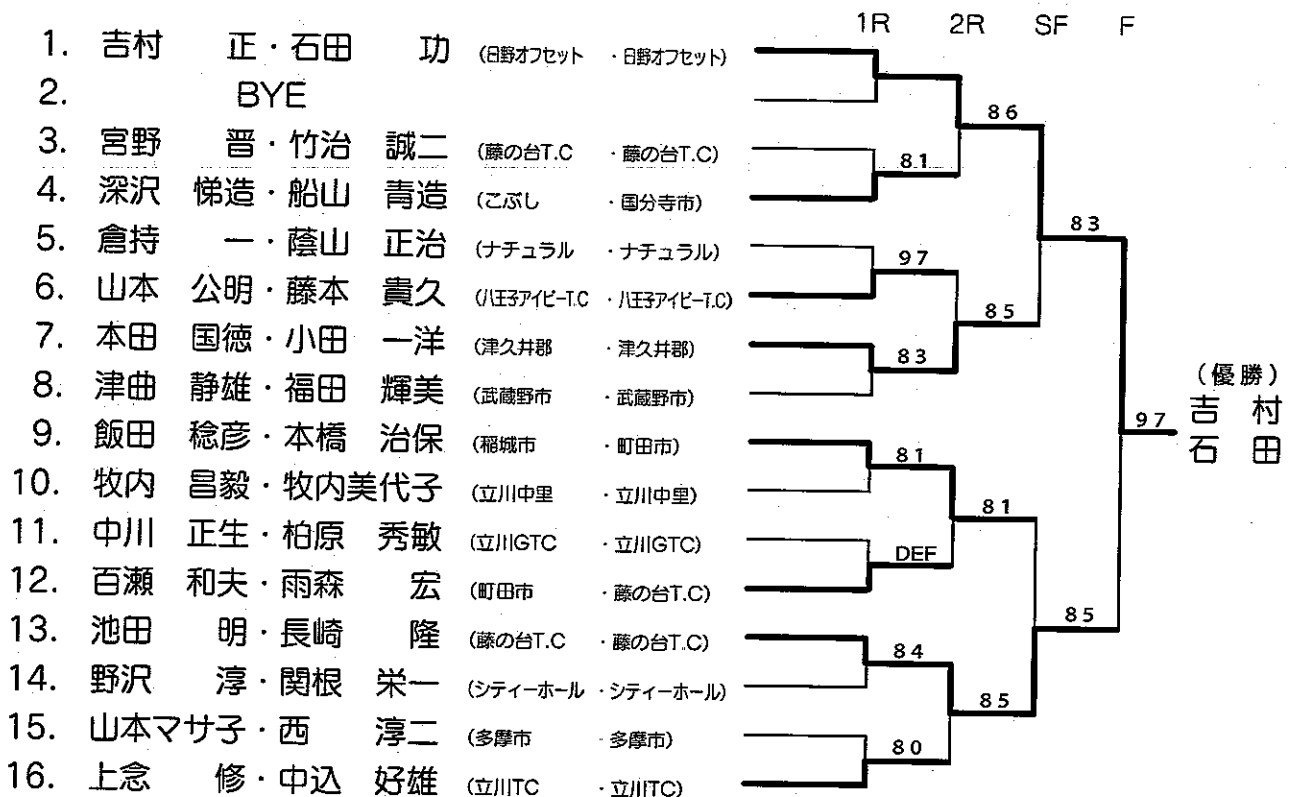
			1R	2R	SF	F
1.	戸田 義次・中島 裕幸	(八王子市 ・日野市)				80
2.	BYE					
3.	BYE					86
4.	立山 修・来往 星八	(SATC ・日野市)				
5.	杉田 正義・和田 隆	(COOL-DRIVE ・COOL-DRIVE)		DEF		81
6.	高橋 英敏・手嶋 章一	(K.フレンズ ・K.フレンズ)				
7.	BYE					82
8.	滝沢 和広・二井田道隆	(オーチャード ・オーチャード)				
9.	長谷部修二・菊池 雅幸	(オーチャード ・オーチャード)				97
10.	BYE					
11.	BYE					82
12.	東松 克昌・東岡 豊	(立川GTC ・立川GTC)				
13.	土田 達・山崎 公成	(ヴィネ ・ヴィネ)				82
14.	BYE					
15.	BYE					97
16.	内田 慶一・吉野 浩司	(オーチャード ・オーチャード)				

(優勝)
土田
山崎

◆第38回多摩社会人オープン・ダブルス選手権大会 ベテラン



◆第38回多摩社会人オープン・ダブルス選手権大会 グランドベテラン



大会役員

大会会長
大会委員長
大会副委員長

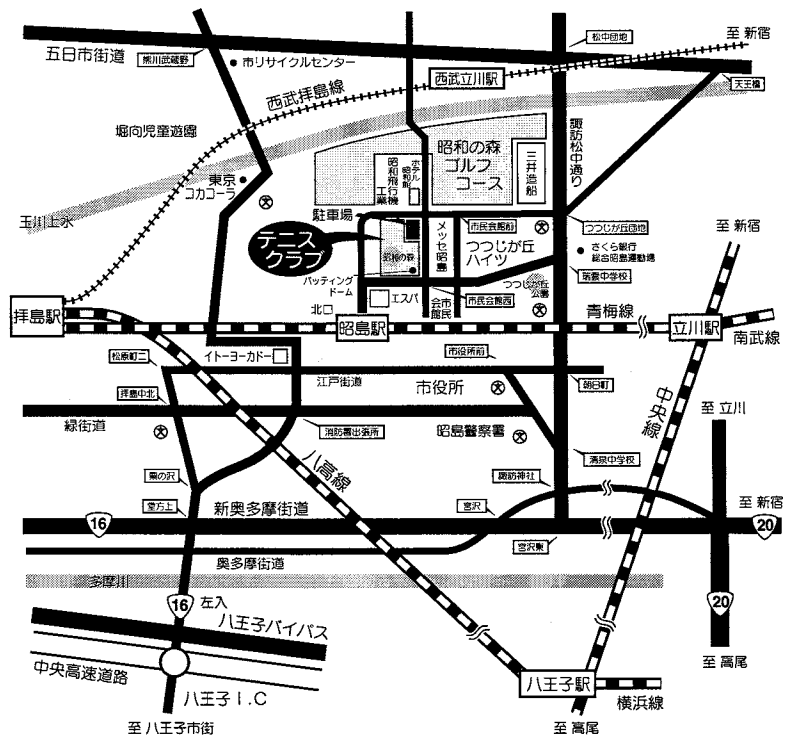
レフェリー
アシスタントレフェリー
委員

◆ 会場案内 ◆



昭和の森 テニスクラブ

昭島市田中町600番地
TEL 042 (543) 2101
新宿から約40分
(JR中央線利用の場合)
昭島駅(青梅線)
北口前から徒歩5分



駐車場を利用の場合は、帰る際『多摩社会人ダブルスに参加』と受付に駐車券を提出すると
駐車料金が無料になります。