

第 58 回多摩社会人庭球連盟 2012 年度秋季OLリーグ大会

2012 年 8 月 18 日～12 月 9 日

加盟団体コート

昭和の森テニスセンター

<http://www.tamashaka.org>

○ 大会要領及び注意事項（要約）

- 1 本大会の日程はすでに雨天の日も考慮して定めているので、日程内に消化できるよう努めること。
- 2 予選リーグは、各部ごとブロック内のリーグ戦とし、決勝トーナメントは、各部ごとブロック内優勝チームによるトーナメント戦とし、組み合わせは次頁のとおりとする。予選ブロック内の試合結果の順位付けは、勝利数、取得セット数、取得ゲーム数、対戦同士の結果、D1の勝者の順で、先に優位なチームを上位チームとする。
- 3 試合は3ダブルス（3D）とし、第1試合から「D3⇒D2⇒D1」で行うが、ランキング順によらないことができる。
- 4 試合前のウォームアップは原則として5分以内とする。ただし、決勝大会はサービス8本のみ。
- 5 ゲームは6ゲーム1セットマッチ6-6、7ポイントタイブレークとする。
- 6 審判は、原則としてセルフジャッジとする。
- 7 チーム編成は3D（6名以上）を原則とするが、最小4名でも大会参加できる。
なお、メンバーが4名又は5名の場合、そのチームは、第1試合（D3）の1セットをデフォルト負け（ゲーム数は0-6）とし、D3はエキシビションマッチとして行う。
また、対戦チームが共に2Dの時はエキシビションマッチは行わず、1勝1敗となった場合は、取得ゲーム数、対戦同士の結果、D1の勝者の順で先に優位なチームを勝利チームとする。
- 8 使用球：大会は、ブリヂストンスポーツの協賛を受けておりますので、ブリヂストンXT8を使用して下さい。各チーム最低3缶ずつ持ち寄り、セットボールはコート提供チームに提供する。
- 9 試合開始時刻前にオーダーを交換し、その全員がコートに揃っていることを原則とする。
ただし、事前に双方が話し合いで了解している場合は、一部の遅刻を認める。
- 10 試合の実施、中断、続行及び中止等の判定はコート提供チーム（第三者コートの場合は、多数決等）が行うものとする。
- 11 自然条件（天候、日没等）により、試合続行不能となった場合は、既に勝敗の決まったマッチは有効とし、残りの試合については再試合とする。
ただし、残り試合の選手構成は未出場選手での再オーダーを可とする。
- 12 試合予定日が日程の最終日で、天候等なんらかの事情により消化できなかった場合は、トスで勝敗を決定するものとする。
- 13 本要領以外の競技ルールは日本テニス協会発行「ルールブック」最新版による。
ただし、試合中のいわゆる「けいれん」による試合中断は、1回に限り最長3分間認めるものとする。
- 14 部の入替えは、秋季リーグの結果により、各部ブロックの最下位チーム（3部を除く）及び各部ブロック1位チームで部内上位4チーム（1部除く）は次回春季大会において直近の部に降格又は昇格する。

○ 協力

- 1 参加するプレーヤー全員が、円滑な大会運営に協力することとする。
- 2 参加チームの代表は、秩序正しい試合、スムーズな日程進行等、円滑な大会運営に資するため、チーム内の調整に努めるとともに、大会役員に積極的に協力することとする。

○ 試合結果

試合結果は、勝者チームが試合実施後2日以内に次の事項について、各部大会委員に報告するものとする。

ア 試合日程（実施年月日、場所、使用時間）

イ 対戦表及び成績（対戦ごとの取得セット数、取得ゲーム数、ブロック内順位表等）

試合結果報告先	1部 広瀬	TEL 090-7191-7307	e-mail : izumij.d@nifty.com
	2部 嶋田	TEL 090-1734-8459	e-mail : mayuchan37@hotmail.com
	3部 堀江	TEL 090-4754-3360	e-mail : michiyo@kk-kodama.co.jp

* その他 不明な点は、各部大会委員又は大会委員長（高木）・副委員長（宮崎）に問い合わせること。

《 日程及び組合せ表 》

■予選リーグ：8月18日～11月25日（予備日を含む）までに各部・ブロックで日程調整し実施

<1部> 生一超 A：第1シード Gontan：第2シード

A	生一超 A (内藤)	東芝府中	FLATTERS	インザダーク
B	SPLASH A (和田)	ナチュラルV B	ベアーズFC B	SATC
C	HPT (鴻村)	LUCKYGIRLS	ナチュラルV A	崖っプチ
D	オフショット (佐藤)	Gontan	ベアーズFC A	立川GM

<2部>

A	羽沢倶楽部 (駒井)	スティンガー	Agilent	TAMANIWA22
B	Ys club B (森)	グリーンボールTC	CHANCE	HARA8
C	T.K.K. (川合)	SCRATCH	生一超 B	SPLASH B
D	ラケットーズ (岸辺)	黒猫組	Ys club A	チーム60

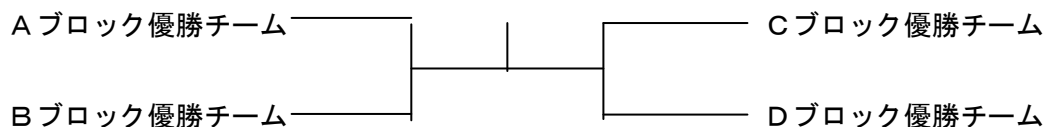
<3部>

A	ウエストサイドクラブ (上野)	マヒマヒ	八王子市役所	MTC
B	コニカミノルタ (森)	ロードー	アバンセTC A	オリンパス
C	横河電気 (齋藤)	錦朝TC A	日立国分寺	アバンセTC B
D	錦朝TC B (許斐)	シチズン時計	西国TC	ウォーターTC
E	フロム忠生 (山口)	富士電機	キャノン礼バ	
F	Team 107 (副島)	とえてに	日野自動車	
G	Chips (林)	フォスター	Team vivista	

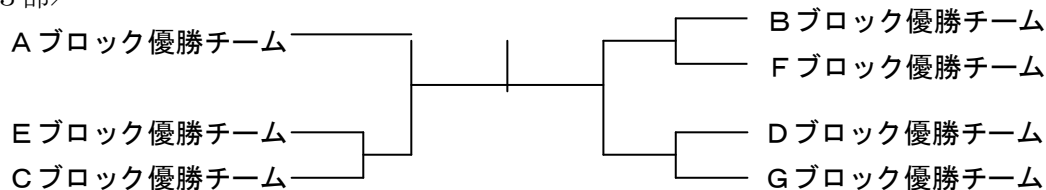
*向かって左端の網掛けチームは、各ブロック幹事チーム（ ）内はブロック幹事

■ 決勝トーナメント：12月9日（日）昭和の森テニスセンターコートで実施

<1部><2部>ごとに SF F SF



<3部>



《大会役員》

大会会長 石井康雄 (コニカ日野)

大会委員長 高木敬子 (MTC)

副委員長 宮崎福子 (シチズン時計)

大会委員 1部大会委員：広瀬いずみ (グリーンボールTC) 2部大会委員：嶋田真由子 (FLATTERS)

3部大会委員：堀江美智代 (キャノン礼バ)

《日程調整及び報告》

◎ 予選リーグ

* 各ブロック幹事は、ブロック内の試合日程調整を行い、9月8日（土）までに試合日程（実施月日、場所、集合時刻、雨天連絡先）を各部大会委員に必ず連絡すること。

* 各チーム代表者のメールアドレスは、2012年度多摩社会人OLリーグ代表者連絡名簿を参照下さい。

◎ 決勝トーナメントの留意事項

12月9日（日）昭和の森テニスセンターで天候等の都合で開催できなかった場合は、各部ごとに日程調整して、1月19日までに試合を実施し、試合結果は各部大会委員に2日以内に報告する

2012年度秋季OLリーグ予選日程

報告日:9月10日

*日程(予備日含む。)が確定していないブロックは確定次第速やかに各部大会委員に連絡すること。

H24. 9. 21現在

	ブロック	実施月日(曜日)	場所	集合時間	開始時間	幹事	備考(特記事項)
1部	A	11月11日(日)	東芝府中	8:30	9:00	生一超A	
		(予備日) 11月24日(土)	東芝府中	8:30	9:00	内藤 真美	
	B	11月23日(祝)	未定	未定	未定	splash A	10月中旬に決定予定
		(予備日) 11月25日(日)	未定	未定	未定	和田 治子	
	C	11月11日(日)	オーチャードグリーンテニスクラブ	9:45	10:00	Hit point	
		(予備日) 11月18日(日)	オーチャードグリーンテニスクラブ	9:45	10:00	鴻村 千明	
	D	10月8日(祝)	オーチャードグリーンテニスクラブ	11:45	12:00	オフショット	
		(予備日) 11月25日(日)	オーチャードグリーンテニスクラブ	11:45	12:00	関谷亜紀	
2部	A	10月21日(日)	八王子エースガーデン	9:00	5:00	羽沢倶楽部	コートはオムニ 場所は10月中旬あたりに受付
		(予備日) 11月11日(日)	未定			駒井	
	B	10月28日(日)	八王子テニススクール	12:40	13:00	Y's club B	
		(予備日) 11月4日(日)	八王子テニススクール	12:40	13:00	森 悠子	
	C	11月11日(日)	未定			TKK	10月にコートを確認予定
		(予備日) 11月18日(日)	未定			河合	
	D	11月18日(日)	未定			ラケットーズ	10月上旬にコートを確認
		(予備日) 11月24日(土)	未定			岸辺	
3部	A	11月18日(日)	立川ルーデンス	8:45	9:00	ウエストサイドクラブ	
		(予備日) 11月23日(祝)	瀬川テニスコート	8:45	9:00	伊東奈津子	
	B	①10月14日②11月10日③11月11日	①③コニカミノルタコート、②オリンパスコート	8:30	9:00	コニカミノルタ	屋内対応可のため予備日はとっておりません。
		(予備日)				森まき子	
	C	11月11日	八王子テニススクール	12:45	13:00	横河電機	予備日の場所未定
		(予備日) 11月24日				齋藤 日差し	
	D	10月14日(日)	多摩信コート	12:45	13:00	錦朝TC B	時間未定
		(予備日) 11月17日(土)	昭和の森			許斐洋子	
	E	11月3日(土・祝)	南林間テニスクラブ	8:45	9:00	フロム忠生	
		(予備日) 11月17日(土)	南林間テニスクラブ	8:45	9:00	山口房子	
	F	11月11日(日)	日野自動車グランド	9:00	9:30	Team107	
(予備日) 11月25日(日)		日野自動車グランド	9:00	9:30	副島さゆり		
G	10月27日(土)	明星大学コート	9:45	10:00	Chips		
	(予備日) 11月18日(日)	明星大学コート	9:45	10:00	日野原良美		

◎ 2012年度OLリーグ第58回秋季大会結果

【予選リーグ結果】 大会期間:8月18日～11月25日

部	ブロック	1位	2位	3位	4位	実施月日	場 所
1	A	インザダーク	生一超 A	FLATTERS	東芝府中	11月24日	東芝府中
	B	SATC	ナチュラルV B	SPLASH A	ベアーズFC B	11月25日	吉祥女子テニスコート
	C	LUCKY GIRLS	ナチュラルV A	崖っプチ	Hit point	11月11日	オーチャードグリーンテニスクラブ
	D	ベアーズFC A	Gontan	立川GM	オフショット	10月8日	オーチャードグリーンテニスクラブ
2	A	TAMANIWA22	Agilent	羽沢倶楽部	スティンガー	10月21日	八王子エースガーデン
	B	グリーンボールTC	HARA8	Y's club B	CHANCE	11月4日	八王子テニススクール
	C	生一超B	T. K. K	SPLASH B	SCRATCH	11月11日	八王子アイビーテニスクラブ
	D	黒猫組	チーム60	Y's club A	ラケットアーズ	11月24日	くじら運動公園テニスコート
3	A	ウエストサイド	MTC	八王子市役所	マヒマヒ	11月18日	立川ルーデンステニスクラブ
	B	オリンパス	アバンセTC A	ロードー	コニカミノルタ	10月14日	11月10日、11日 コニカミノルタ日野コート
	C	アバンセTC B	錦朝TC A	横河電機	日立国分寺	11月11日	八王子テニススクール
	D	西国TC	ウォーターTC	シチズン時計	錦朝TC B	10月14日	たましん総合グラウンド
	E	富士電機	フロム忠生	キャノンアネルバ		11月3日	南林間テニスクラブ
	F	とえてに	日野自動車	Team107		11月11日	日野自動車
	G	フォスター	Chips	Team vivista		10月27日	明星大学テニスコート

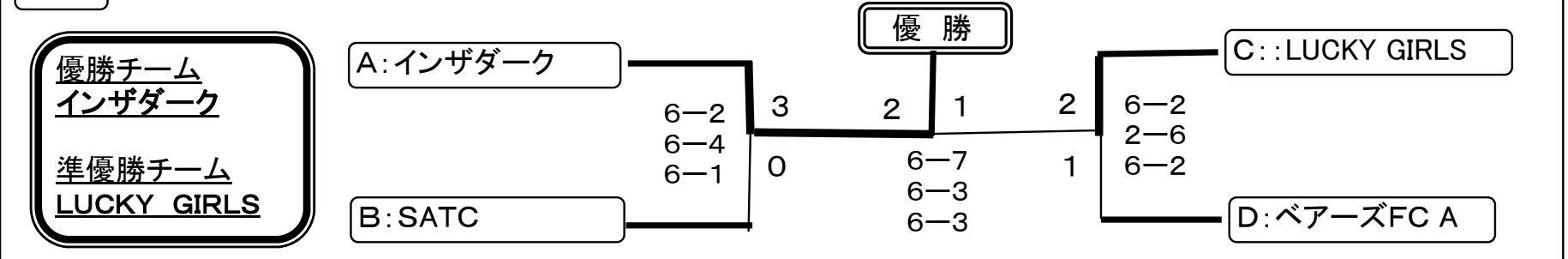
次回大会部昇格:2部 ブロック優勝チーム、3部 決勝大会3位以上のチーム

次回大会部降格:1部及び2部 ブロック4位チーム

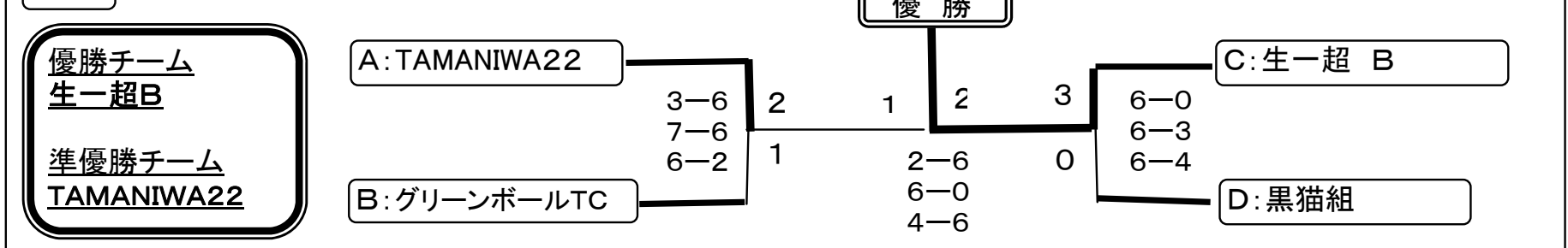
◎ 2012年度秋季大会決勝トーナメント

【12月9日(日) 昭和の森テニスセンター】

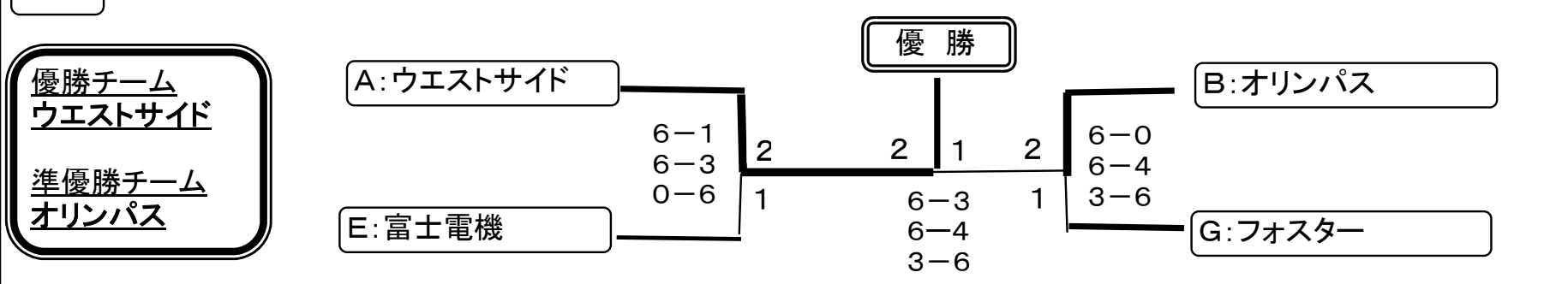
【1部】



【2部】

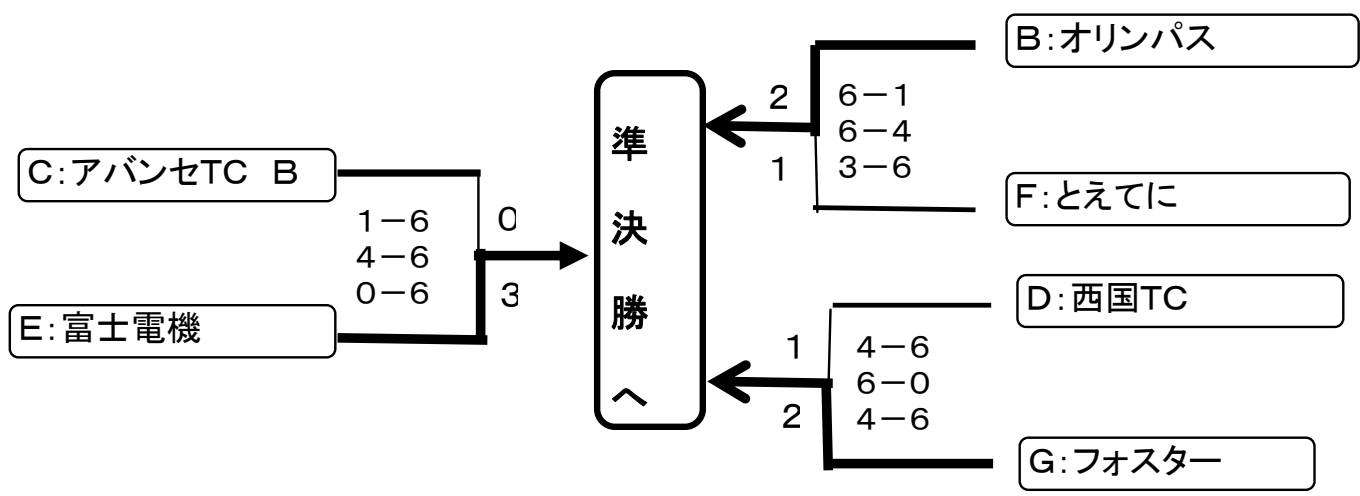


【3部】



【3部】

準々決勝



2012年度 OLリーグ年間スケジュール表

月	日	事項	主な内容	OL大会期間			
3月	17日(土)	多摩社会人総会	年間日程・春季大会案内・役員紹介	↓	予選 各ブロックごと(*1)		
	12日~19日		春季大会参加者名簿連盟受付期間				
4月	14日(土)	春季予選日程調整 各ブロック別予選リーグ	試合日程報告締切⇒(*2) (日程調整済みブロックは試合実施可) 各ブロック別予選リーグ戦 (3/20~5/20)				
5月	20日(日)	予選日程最終日 (予備日含む)	決勝試合日程報告締切⇒(*2) 各ブロック別決勝トーナメント (5/21~7/8)			↑	決勝 各ブロックごと(*1)
	27日(日)	春季決勝日程調整 OL春季決勝トーナメント					
7月	8日(日)	春季大会日程最終日 (予備日含む)	昭島市昭和の森 フォレストイン昭和館 (受付)18時~(開宴)18時30分~ TEL.042(542)1234			↓	
	21日(土)	春季大会表彰式 各部優勝・準優勝チーム (秋季ブロック抽選会)					
8月	6日~17日		秋季大会参加者名簿連盟受付期間			オープンダブルス選手権 (8/19から9/9)	
	下旬	秋季日程調整 (各ブロック別)	秋季大会案内周知 試合日程報告締切⇒(*2) (日程調整済みブロックは試合実施可) 各ブロック別予選リーグ戦 (8/18~11/25)			↓	予選 各ブロックごと(*1)
9月	8日(土)						
10月							
11月	25日(日)	秋季予選日程最終 (予備日含む)					
12月	9日(日)	秋季大会決勝大会・ 秋季大会表彰式	昭和の森テニスセンター 昭島市田中町600番地 Tel 042-543-2103		決勝日 3部合同		
	(1/19まで)	決勝大会予備日程	各ブロックで日程を調整し、1月19日までに実施	*12/9が中止の場合			
	下旬頃	2013年度多摩社登録	チーム登録締切等				
2012年	中旬		多摩社会人連盟理事会開催				
1月	26日(土)		2013年度春季OL大会抽選会(予定)				
2月							
3月	中旬	2012年度多摩社総会	予定				

*1 各ブロックごとの試合結果は、勝利者チームが試合実施後2日以内に各部委員に報告(メール又はFAX)

*2 各ブロックの代表者が試合日程【実施日(予備日含む)場所・集合時間】を各部委員に報告()

*各部委員 1部:グリーンホールTC(広瀬委員) 2部:FLATTERS(嶋田委員) 3部:キャノンパ(堀江委員)