

第 82 回

多摩社会人テニス大会 2005 年度秋季団体戦 全結果

期間 8 月 27 日～12 月 3 日

会場 加盟団体コート

昭和の森テニスコート

多摩社会人庭球連盟

<http://www.tamashaka.org>

大会役員

大会会長 石井康雄(コニカミノルタ)
大会委員長(総括) 丸山 寛(日野オフセット) (自宅TEL0426-48-9986)
大会副委員長 前川悦一(コニカミノルタ)

◎勝敗葉書 送付先 前川悦一 〒193-0826 八王子市元八王子2-3354-5
(携帯TEL090-7195-0390)e-mail y.maekawa@konicaminolta.jp

運営委員(担当理事)	e-mail
1部～3部 担当 佐藤達郎(東芝日野)	TEL090-8111-3208 tatsuro.sato@toshiba.co.jp
4部～6部 " 宮下幹夫(IHI瑞穂)	TEL0429-32-4912 mikio_miyashita@ihi.co.jp
7部～9部 " 桜井吉雄(IHI田無)	TEL0429-58-8661 yoshio_sakurai@ihi.co.jp
10部～12部 " 須貝明夫(富士電機)	TEL0427-58-9201 sugai-akio@fmeng.co.jp
13部～15部 " 村松靖彦(コニカミノルタ)	TEL0426-37-8302 y.muramatu@konicaminolta.jp

日程

OR 8月27日～9月11日(予備日を含む)15部のみ

1R 8月27日～9月25日(予備日を含む)

2R 10月1日～10月23日(予備日を含む)

SF 10月29日～11月13日(予備日を含む)

F 12月3日(土)予備日なし(決勝戦は昭和の森テニスコートで8時30分より行います。)

敗者戦11月13日までに終了のこと。

※各部決勝戦を昭和の森テニスコートで行いますので、日程消化にご協力をお願いします。

※決勝大会のボールは、大会本部で用意致します。

※決勝大会の予備日は今年からありません。雨天の場合は、各自で1月末日までに決勝戦を終了してください。

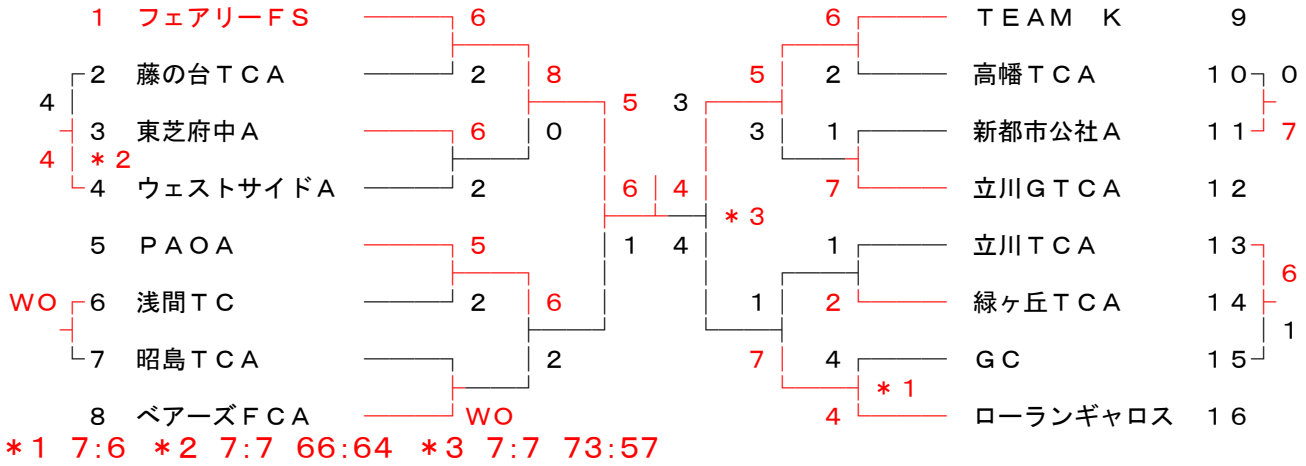
試合要項及び注意事項(要約)

1. 本大会の日程はすでに雨天の日も考慮して定めているので、日程内に消化できない場合は両者で話し合い、トスマたは、その他の方法で勝敗を決すること。
2. 各部勝ち抜き戦とし、次大会の昇格は各部ベスト4、降格は敗者戦の敗者とする。
3. 試合は3S、5Dとし原則として次の順で対戦する。(数字はランキング)
S3→S2→S1→D5→D4→D3→D2→D1
4. 試合前のウォームアップは5分以内とする。
5. ゲームは原則としてSは8ゲーム1セット、Dは6ゲーム3セットとする。
6. 対戦ポイント4-4の決裁は得セット、得ゲームの順に決し、共に同数の場合はDのNo.1の勝敗にて決することとする。
7. 試合の速報は(出来るだけ試合当日)電話(担当理事)か電子メール(HP担当者・報告方法の詳細は5頁)にて勝者が連絡し、同時に詳報(葉書)を勝者が集計担当(前川理事)宛に送付すること
8. 使用球: 秋季大会はブリヂストンスポーツの協賛を受けておりますので使用球はブリヂストンXT8を必ず使用してください。
9. 表彰は各部とも優勝、準優勝チームに連盟よりレプリカを贈呈します。
10. 運営事項は団体戦実施規則の要項(7頁に掲載)に基づいて試合を進めてください。
11. 各ブロックの1. 8. 9. 16のチームに敗者戦用のハガキをお渡し致しますので、敗者に渡して報告するよう手配してください。

第82回(2005秋季)大会

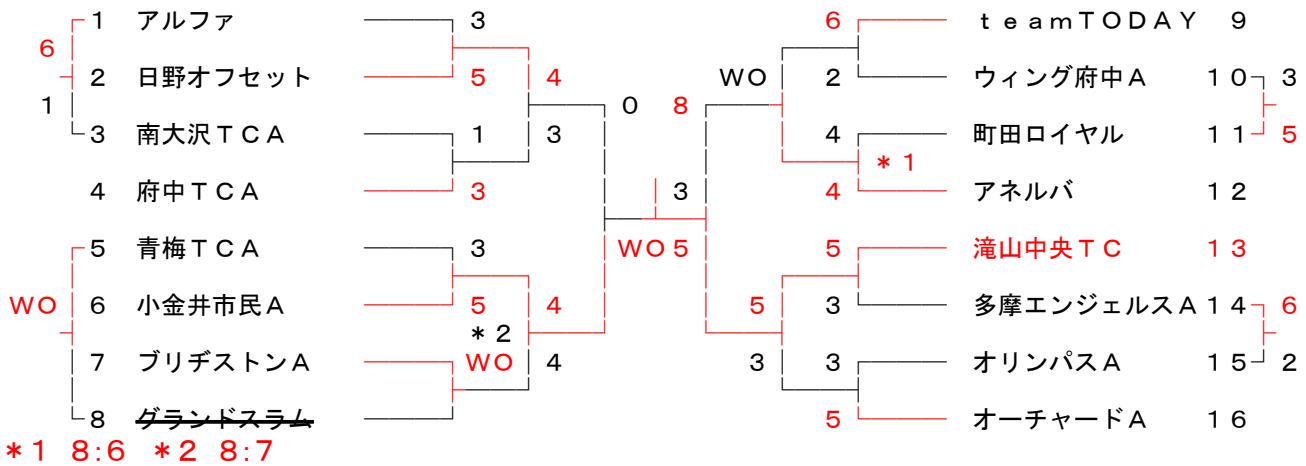
1 部 担当 佐藤達郎
090-8111-3208

1 R 2 R SF F SF 2 R 1 R



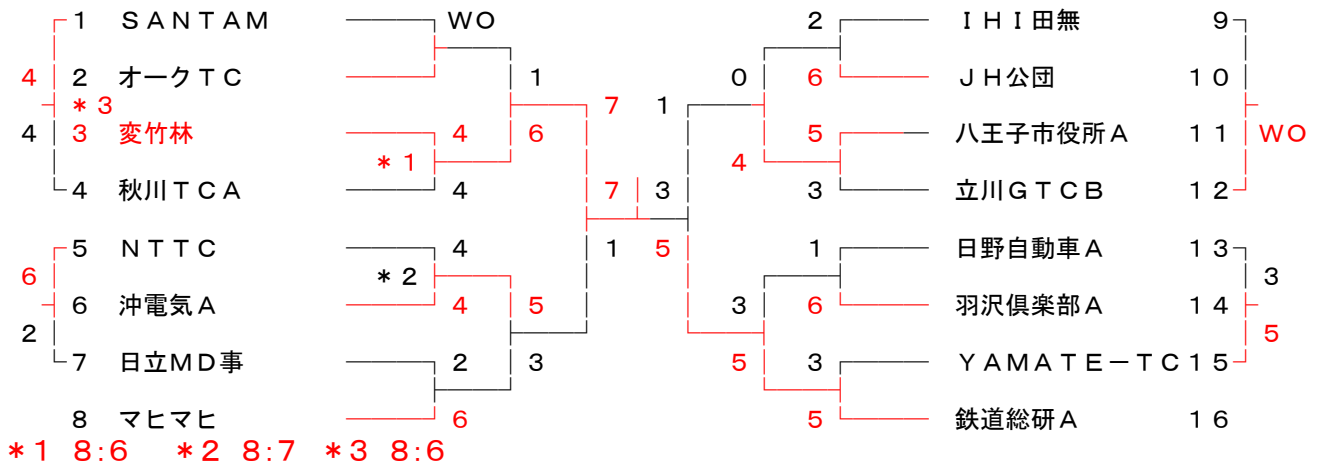
2 部 担当 佐藤達郎
090-8111-3208

1 R 2 R SF F SF 2 R 1 R



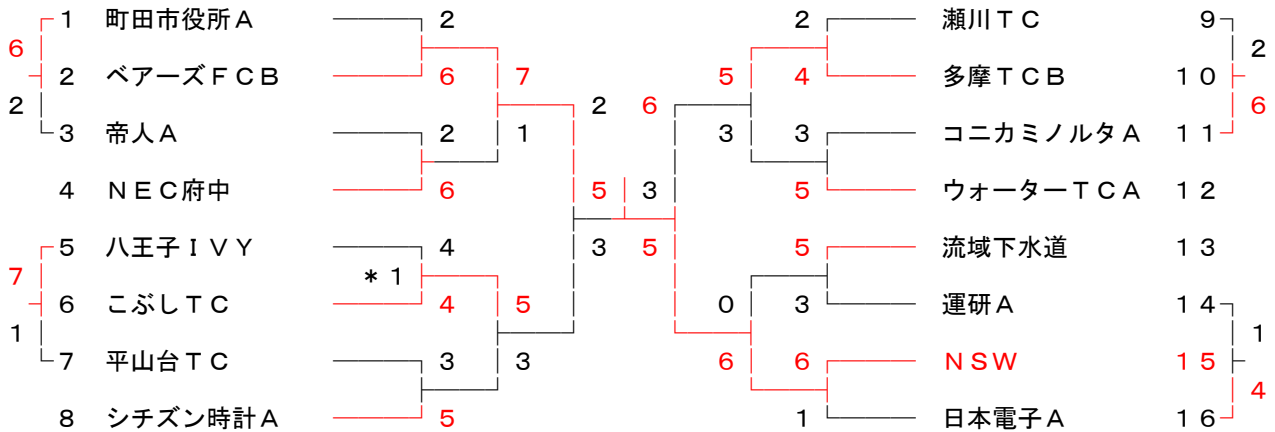
3 部 担当 佐藤達郎
090-8111-3208

1 R 2 R SF F SF 2 R 1 R



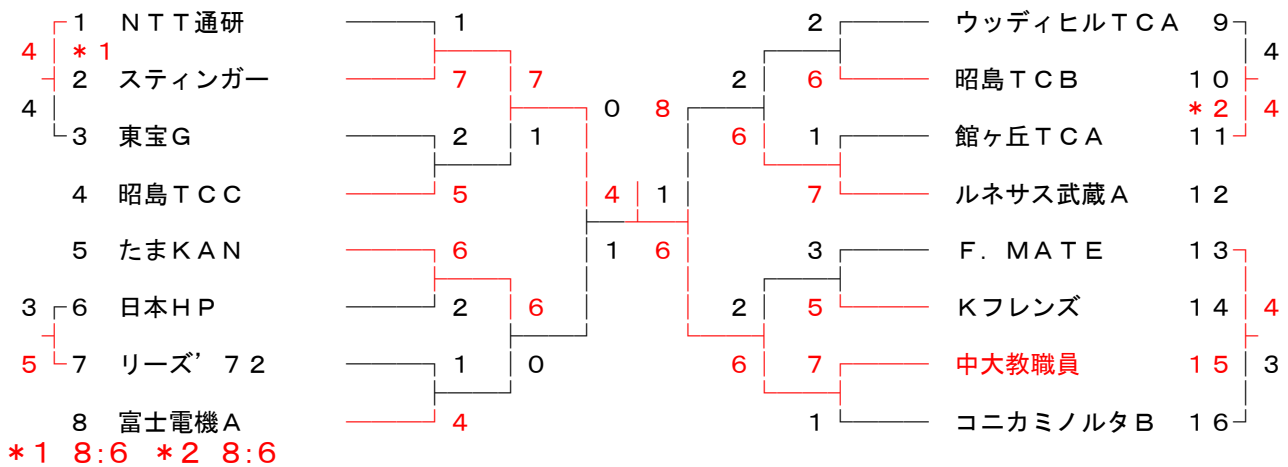
4 部 担当 宮 下 幹 夫
042 (932) 4912

1 R 2 R S F F S F 2 R 1 R



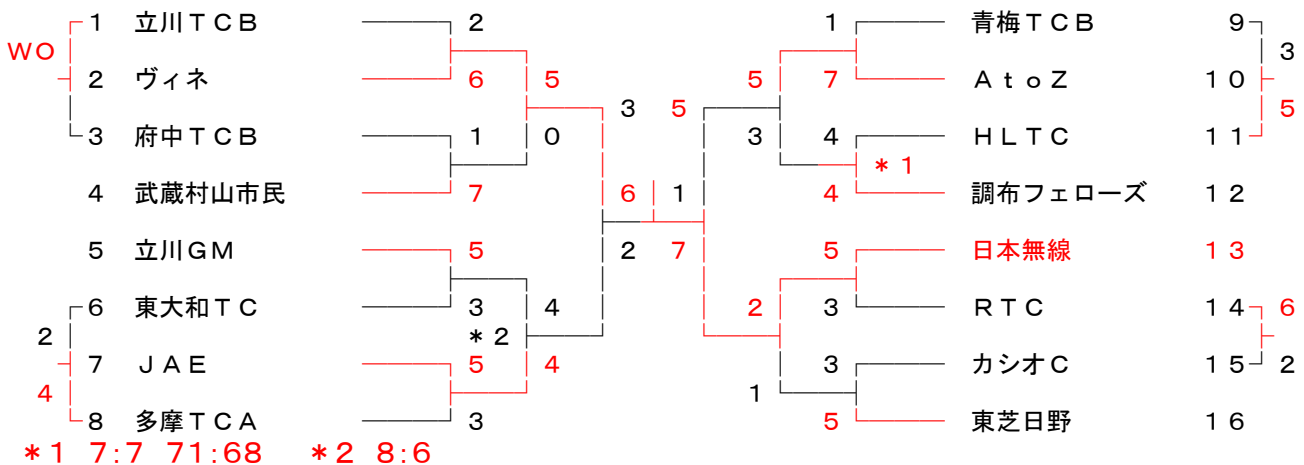
5 部 担当 宮 下 幹 夫
042 (932) 4912

1 R 2 R S F F S F 2 R 1 R



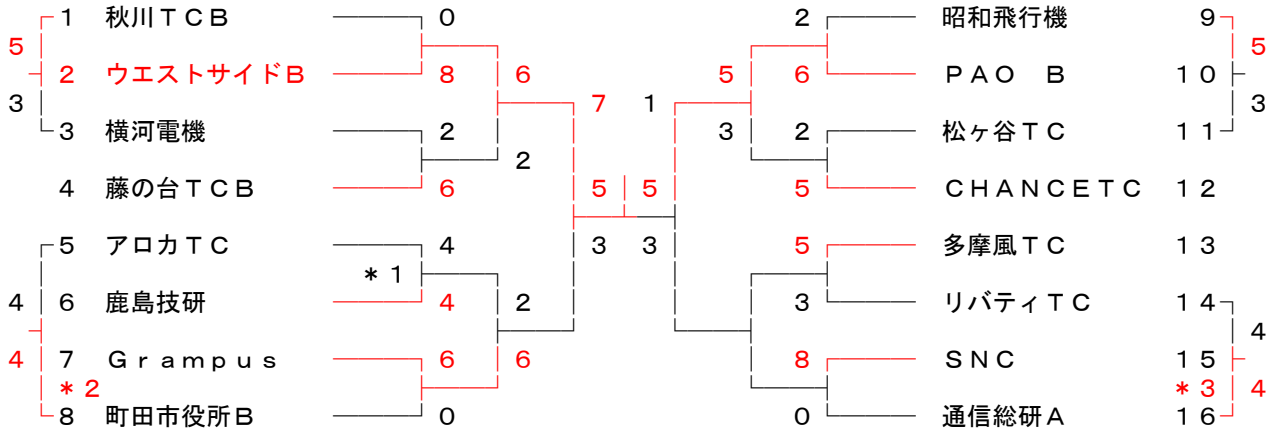
6 部 担当 宮 下 幹 夫
042 (932) 4912

1 R 2 R S F F S F 2 R 1 R



10 部 担当 須 貝 明 夫
0427 (58) 9201

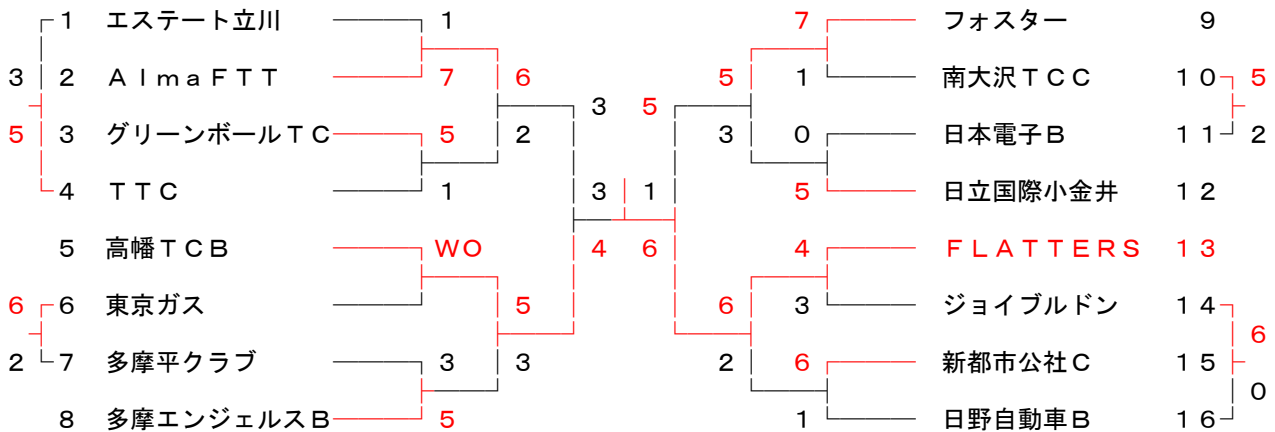
1 R 2 R S F F S F 2 R 1 R



*1 9:6 *2 7:6 *3 7:6

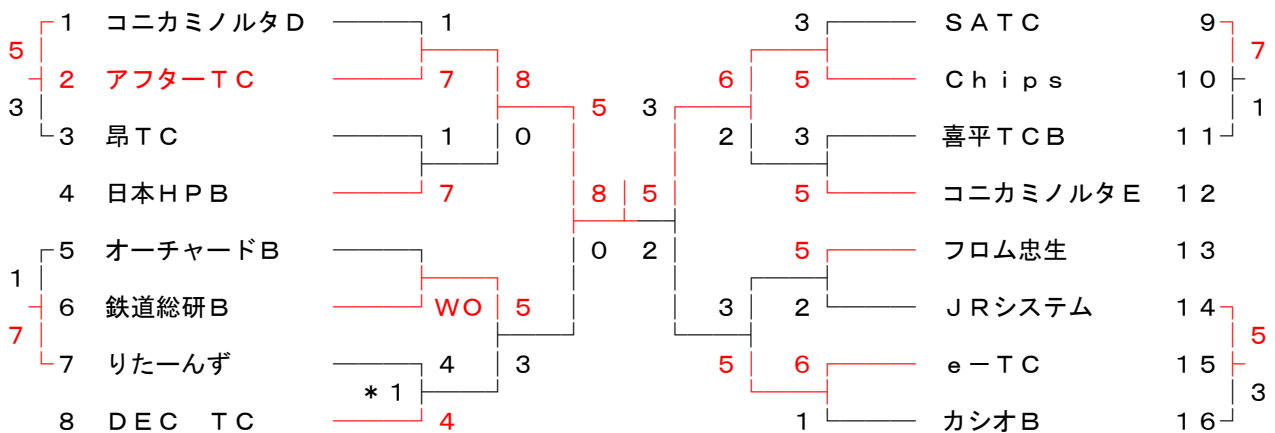
11 部 担当 須 貝 明 夫
0427 (58) 9201

1 R 2 R S F F S F 2 R 1 R



12 部 担当 須 貝 明 夫
0427 (58) 9201

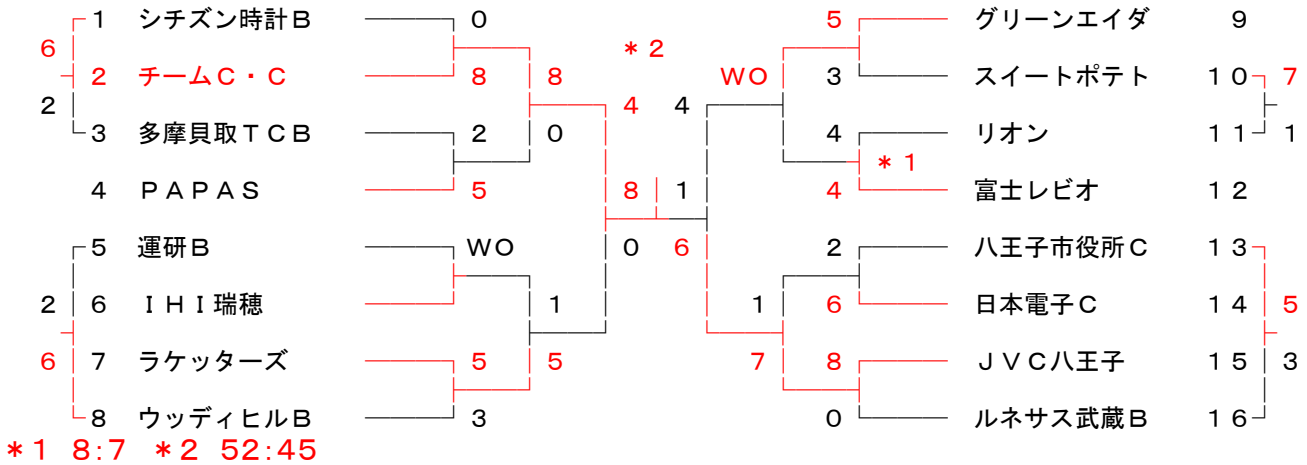
1 R 2 R S F F S F 2 R 1 R



*1 7:6

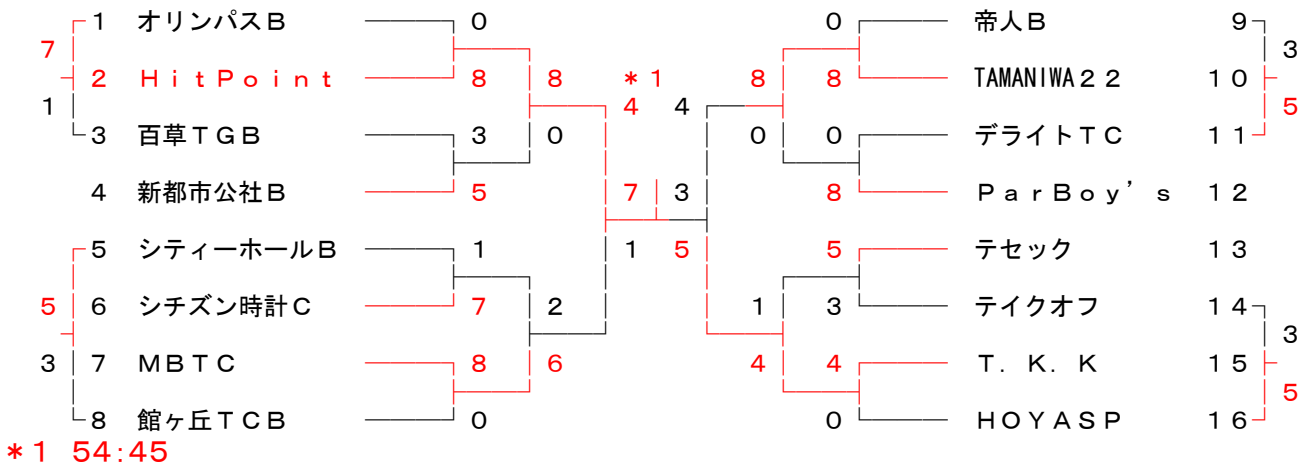
13 部 担当 村 松 靖 彦
0426 (37) 8302

1 R 2 R S F F S F 2 R 1 R



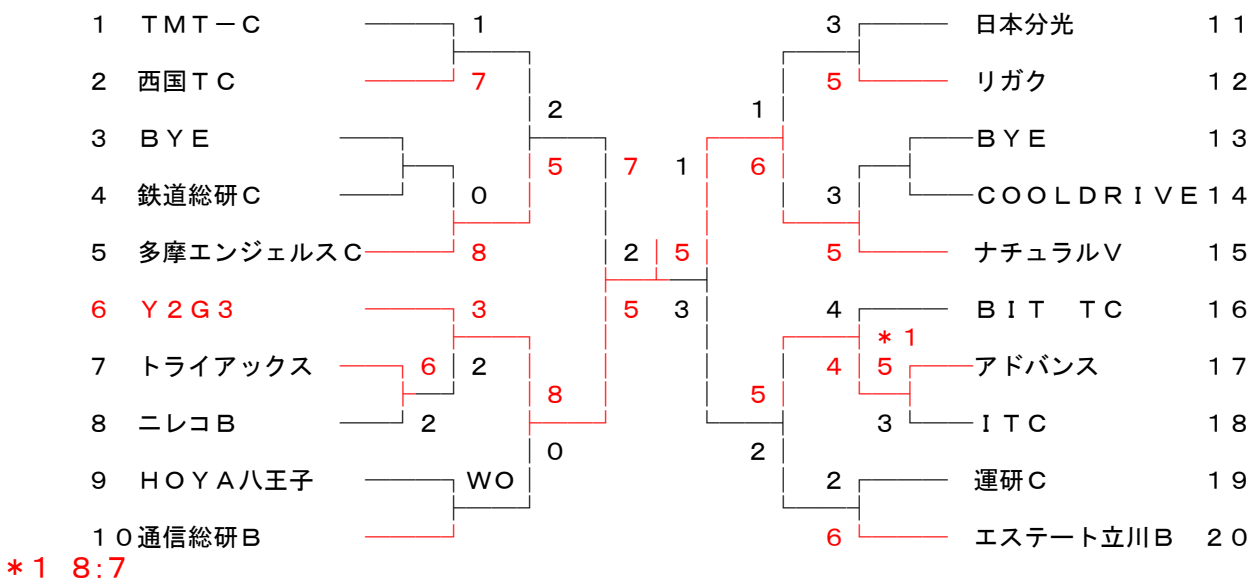
14 部 担当 村 松 靖 彦
0426 (37) 8302

1 R 2 R S F F S F 2 R 1 R



15 部 担当 村 松 靖 彦
0426 (37) 8302

0 R 1 R 2 R S F F S F 2 R 1 R 0 R



第82回(2005秋季)大会まとめ

	優勝	準優勝	3位	3位	降格	降格	降格	降格
1部	フェアリーFS	TEAM K	PAOA	ローランギャロス	藤の台TCA	高幡TCA	昭島TCA	GC
2部	滝山中央TC	小金井市民A	日野オフセット	アネルバ	南大沢TCA	ダランドスラム	ウイング府中	オリンパスA
3部	変竹林	鉄道総研A	沖電気A	八王子市役所A	(秋川TCA)	日立MD事	IHI田無	日野自動車A
4部	NSW	ベアーズFCB	こぶしTC	多摩TCB	帝人A	平山台TC	瀬川TC	(運研A)
5部	中央教職員	ステインガー	たまKAN	ルネサス武蔵A	東宝G	日本HP	ウッディヒルTC	(コニカミノルタE)
6部	日本無線	ヴィネ	JAE	AtoZ	府中TCB	東大和TC	青梅TCB	(カシオC)
7部	チーム60	青梅TCC	TTバース	ウイング府中B	(立川ルーテンスB)	コニカミノルタC	一本杉TC	シティーホールA
8部	八王子高陵OB	東芝府中B	沖電気B	富士電機B	(八王子市役所)	小金井市民B	東芝青梅	緑ヶ丘TCB
9部	ヤマヒロ	TCポチ	立川ルーテンスC	50's倶楽部	(日立中研)	日野市役所	Garden	Teamグウー
10部	ウエストサイドB	PAO B	Grampus	SNC	(横河電機)	アロカTC	松ヶ谷TC	リバティTC
11部	FLATTERS	高幡TCB	AlmaFTT	フォスター	エステート立川	多摩平クラブ	日本電子B	(日野自動車B)
12部	アフターTC	Chips	鉄道総研B	e-TC	(昴TC)	オーチャードB	喜平TCB	カシオB
13部	チームCC	JVC八王子	ラケットーズ	グリーンエイダ	(多摩貝取TCB)	運研B	リオン	ルネサス武蔵B
14部	HitPoint	T. K. K	MBTC	TAMANIWA22	(百草TGB)	館が丘TCB	帝人B	テイクオフ
15部	Y2G3	ナチュラルV	多摩エンジャルスC	アドバンス	—	—	—	—

—は退会または減チーム

()内は残留