

第 83 回
多摩社会人テニス大会
2006 年度春季団体戦
全結果

期間 3月25日～7月9日
会場 加盟団体コート

多摩社会人庭球連盟

<http://www.tamashaka.org>

大会役員

大会会長 石井康雄(コニカミノルタ)
大会委員長(総括) 丸山 寛(日野オフセット) e-mail:h.maruyama@hinooffset.co.jp
大会副委員長 前川悦一(コニカミノルタ)

◎勝敗葉書 送付先 前川悦一 〒193-0826 八王子市元八王子2-3354-5
(携帯TEL090-7195-0390)e-mail y.maekawa@konicaminolta.co.jp

運営委員(担当理事)

e-mail

1部～4部	担当	望月和治(多摩平TC)	TEL042-584-3685	k-moti@mail.hinocatv.ne.jp
5部～8部	"	市川則夫(滝山中央TC)	TEL080-1338-1781	norio.ichikawa@primaham.co.jp
9部～12部	"	中原宏治(日立中研)	TEL042-571-3496	nakahara@crl.hitachi.co.jp
13部～15部	"	柏崎進一(緑ヶ丘TC)	TEL042-792-7434	shin-ka@f2.dion.ne.jp

日程

OR 3月25日～4月9日(予備日を含む)15部のみ
1R 3月25日～4月23日(予備日を含む)
2R 4月29日～5月21日(予備日を含む)
SF 5月27日～6月18日(予備日を含む)
F 6月24日～7月9日(予備日を含む)
敗者戦 4月1日～7月9日

表彰式 7月21日(金) フォレストイン昭和館 6時30分集合 7時開宴
昭島市昭和の森 TEL.042(542)1234

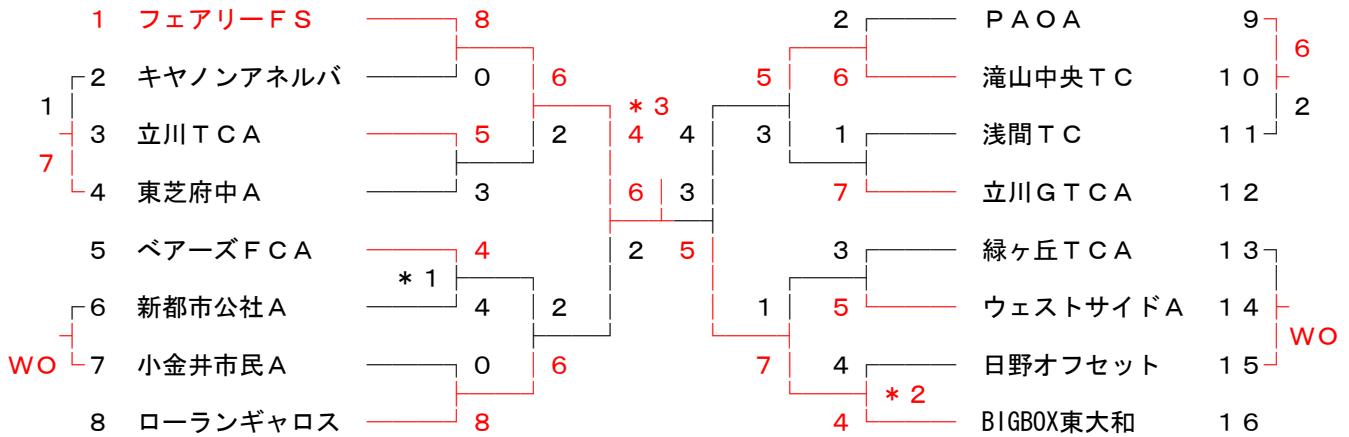
試合要項及び注意事項(要約)

1. 本大会の日程はすでに雨天の日も考慮して定めているので、日程内に消化できない場合は両者で話し合い、トスマたは、その他の方法で勝敗を決すること。
2. 各部勝ち抜き戦とし、次大会の昇格は各部ベスト4、降格は敗者戦の敗者とする。
3. 試合は3S、5Dとし原則として次の順で対戦する。(数字はランキング)
S3→S2→S1→D5→D4→D3→D2→D1
4. 試合前のウォームアップは5分以内とする。
5. ゲームは原則としてSは8ゲーム1セット、Dは6ゲーム3セットとする。
6. 対戦ポイント4-4の決裁は得セット、得ゲームの順に決し、共に同数の場合はDのNo.1の勝敗に決することとする。
7. 試合の速報は(出来るだけ試合当日)電話(担当理事)か電子メール(HP担当者・報告方法の詳細は7頁)にて勝者が連絡し、同時に詳報(葉書)を勝者が集計担当(前川理事)宛に送付すること。
8. 試合球はブリヂストンXT8またはダンロップフォートとする。
9. 表彰は各部とも優勝、準優勝チームに連盟よりレプリカを贈呈します。
10. 運営事項は団体戦実施規則の要項(6・7頁に掲載)に基づいて試合を進めてください。
11. 各ブロックの1. 8. 9. 16のチームに敗者戦用のハガキをお渡し致しますので、敗者に渡して報告するよう手配してください。
12. 如何なる場合も結果の勝敗数は合計で8ポイントになる様に報告してください。
何らかの理由で試合が出来なかった、途中で終了したとしてもお互いに話し合いポイントを決めた上で報告をお願いします。

第83回(2006春季)大会

1 部 担当 望 月 和 浩
042 (584) 3685

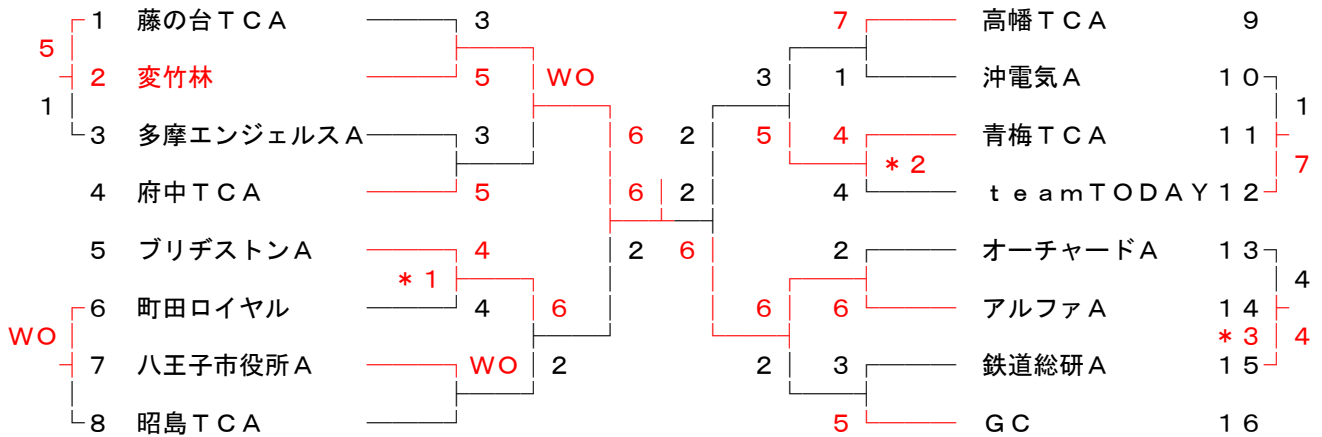
1 R 2 R SF F SF 2 R 1 R



*1 8:7 *2 7:6 *3 8:5

2 部 担当 望 月 和 浩
042 (584) 3685

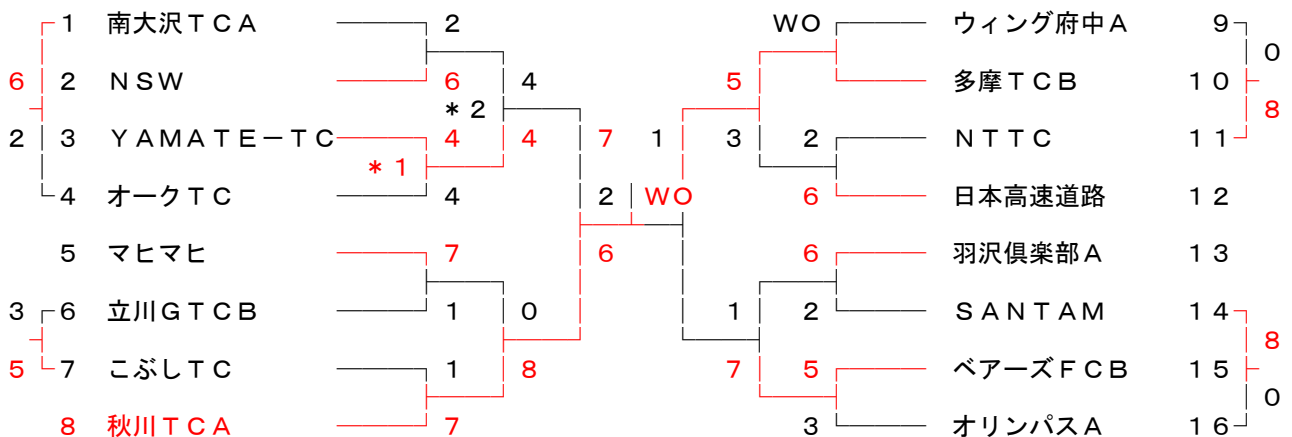
1 R 2 R SF F SF 2 R 1 R



*1 8:7 *2 7:6 *3 7:6

3 部 担当 望 月 和 浩
042 (584) 3685

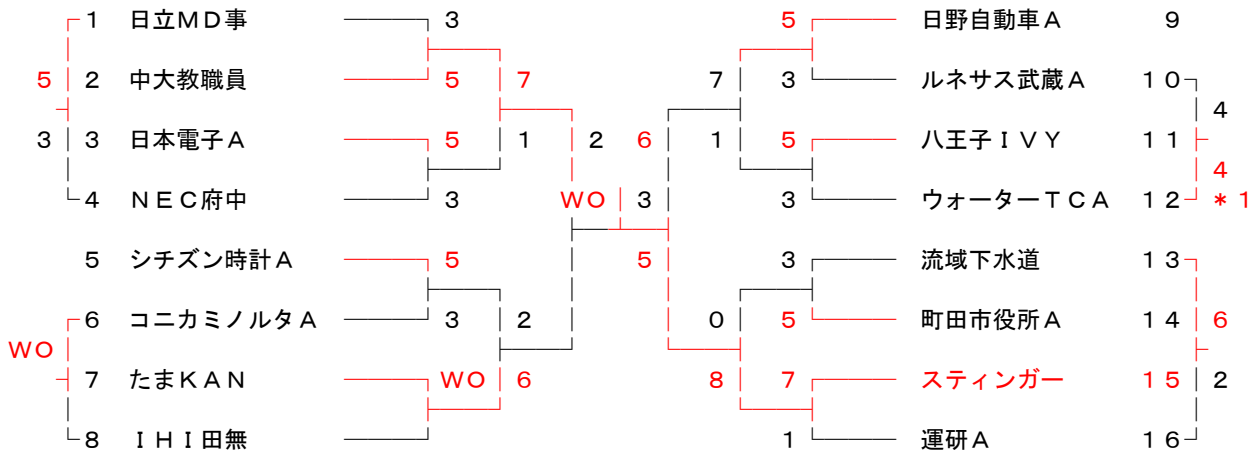
1 R 2 R SF F SF 2 R 1 R



*1 7:6 *2 8:7

4 部 担当 望 月 和 浩
042(584)3685

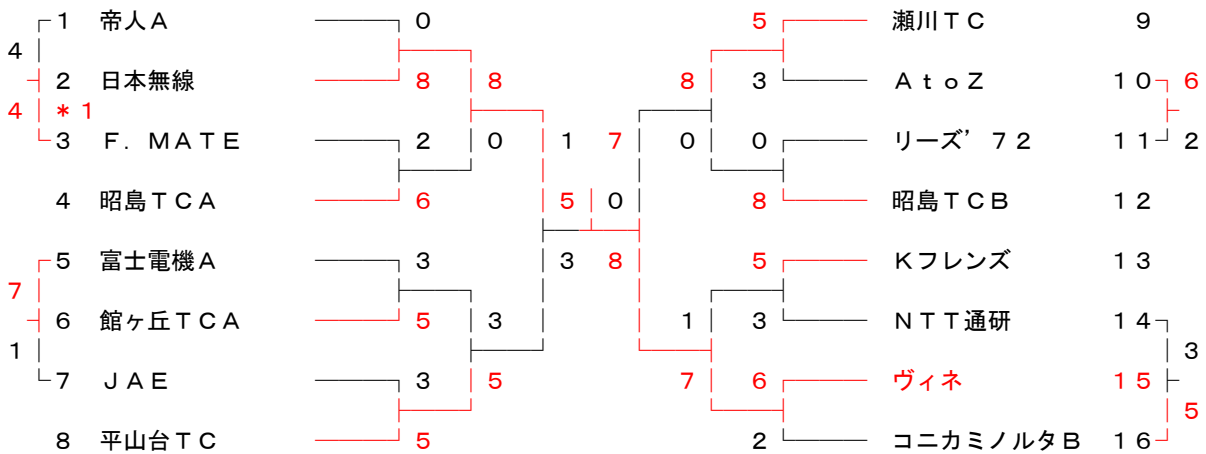
1 R 2 R S F F S F 2 R 1 R



* 1 9 : 7

5 部 担当 市 川 則 夫
080-1338-1781

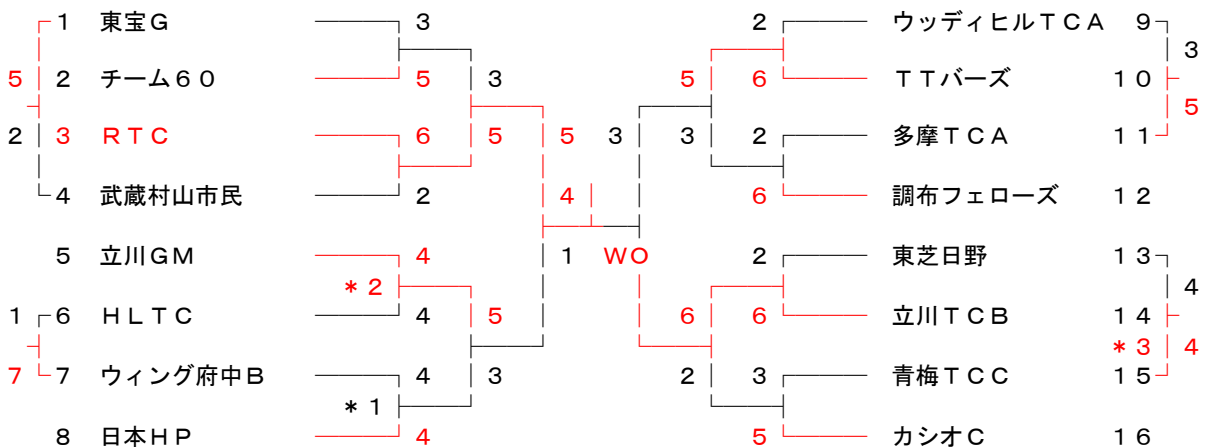
1 R 2 R S F F S F 2 R 1 R



* 1 9 : 6

6 部 担当 市 川 則 夫
080-1338-1781

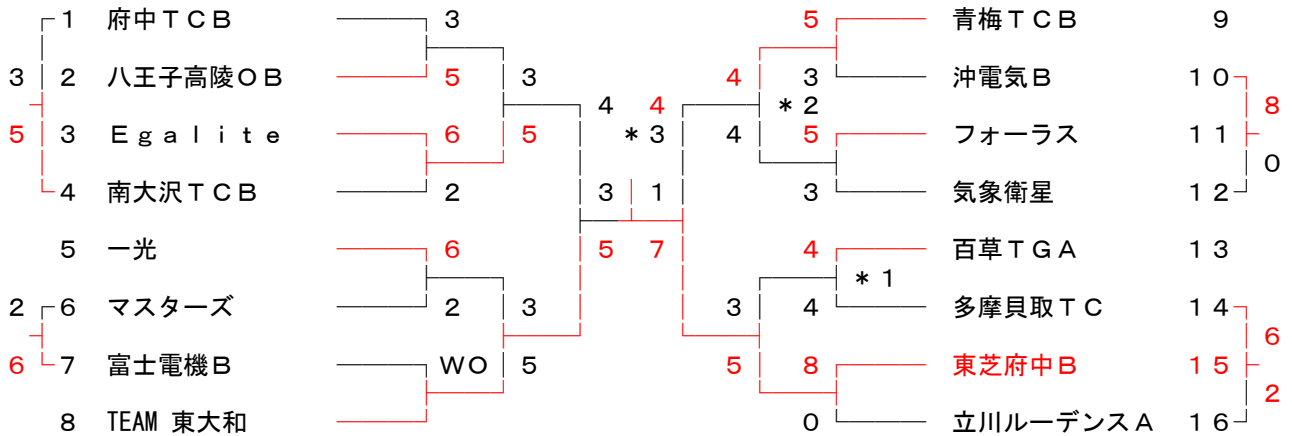
1 R 2 R S F F S F 2 R 1 R



* 1 9 : 8 * 2 7 : 7 7 4 : 7 2

7 部 担当 市川 則 夫
080-1338-1781

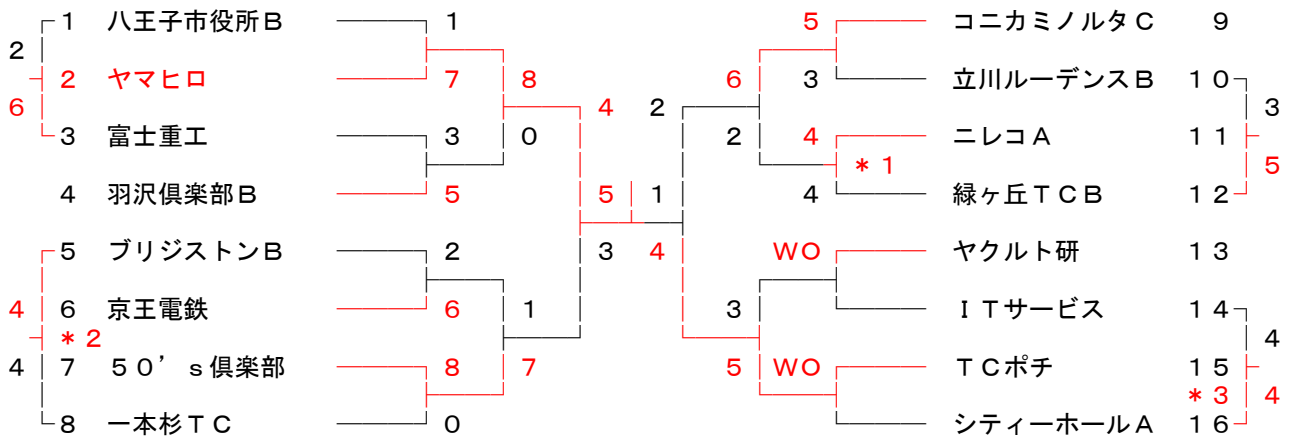
1R 2R SF F SF 2R 1R



*1 9:7 *2 7:6 *3 8:6

8 部 担当 市川 則 夫
080-1338-1781

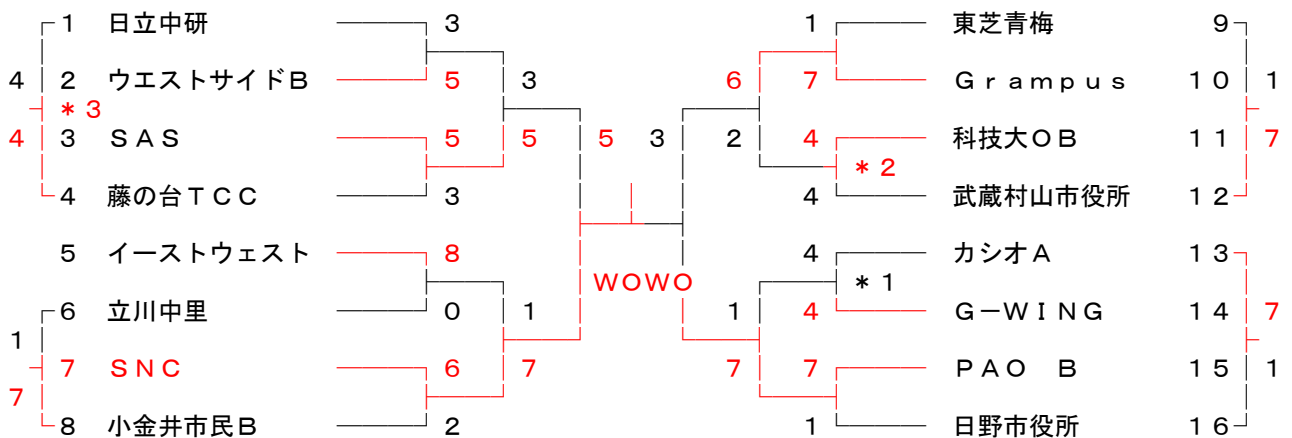
1R 2R SF F SF 2R 1R



*1 8:6 *2 7:6 *3 8:8 74:73

9 部 担当 中原 宏 治
042 (571) 3496

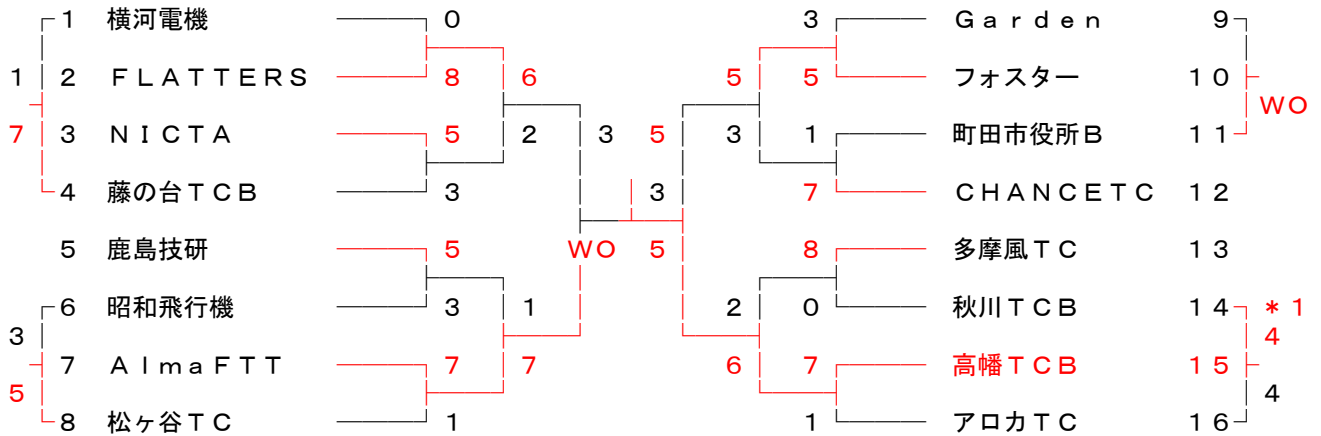
1R 2R SF F SF 2R 1R



*1 8:7 *2 7:7 63:61 *3 9:7

10 部 担当 中原 宏 治
042 (571) 3496

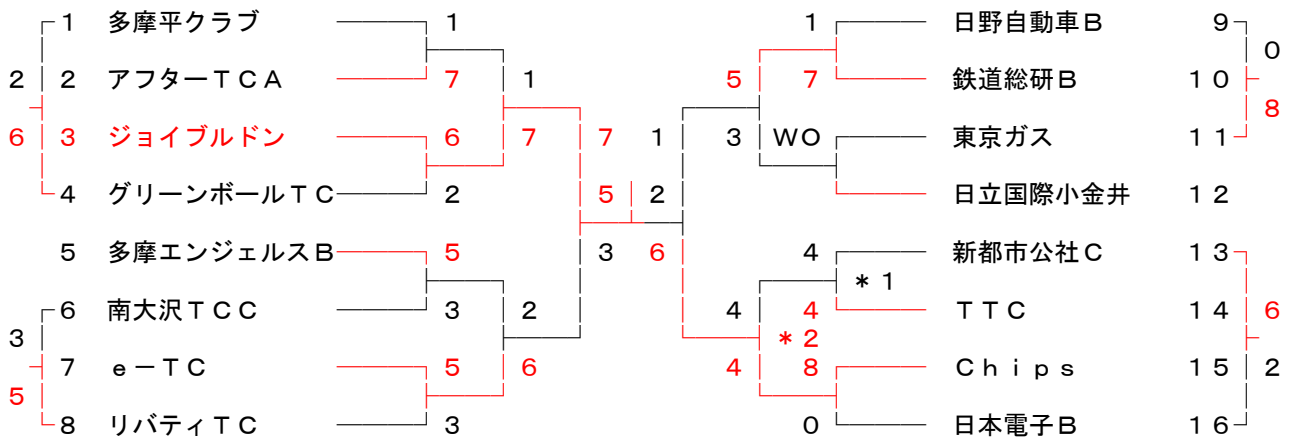
1R 2R SF F SF 2R 1R



*1 7:7 65:64

11 部 担当 中原 宏 治
042 (571) 3496

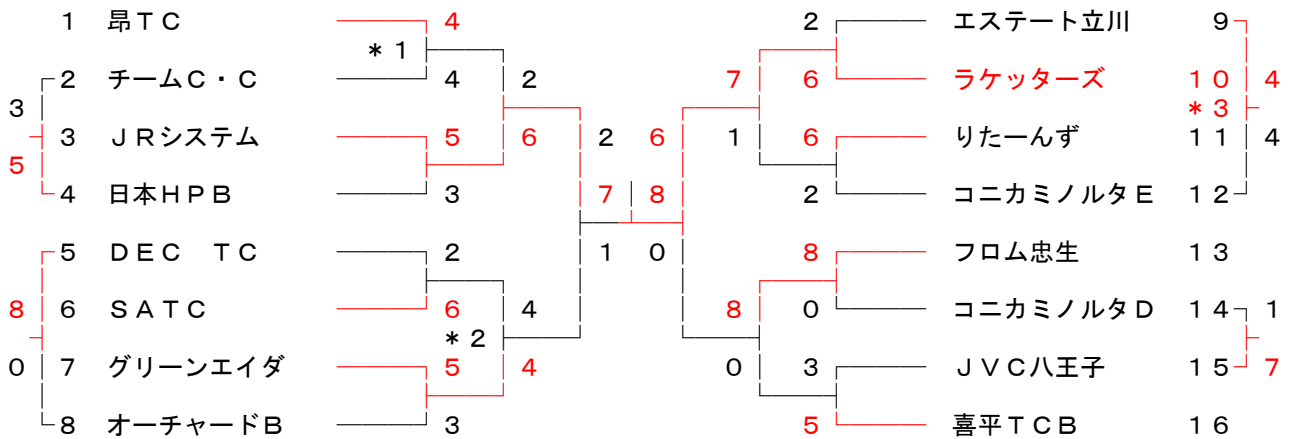
1R 2R SF F SF 2R 1R



*1 7:7 63:57 *2 7:7 68:67

12 部 担当 中原 宏 治
042 (571) 3496

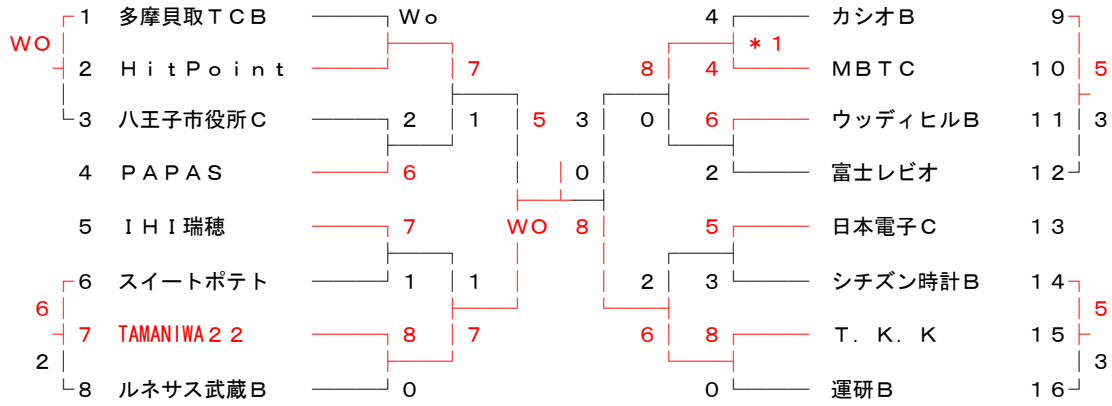
1R 2R SF F SF 2R 1R



*1 8:5 *2 7:7 76:69 *3 8:7

13 部 担当 柏崎 進一
042 (792)7434

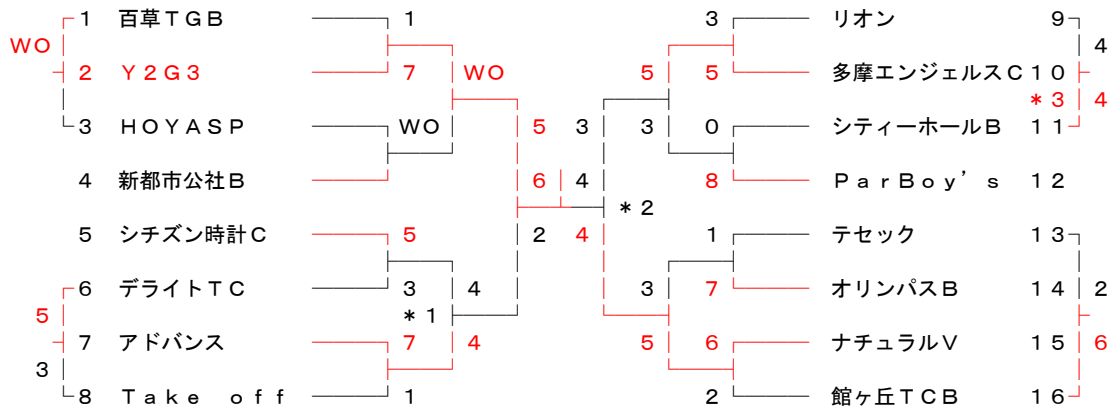
1R 2R SF F SF 2R 1R



* 1 8 : 6

14 部 担当 柏崎 進一
042 (792)7434

1R 2R SF F SF 2R 1R



* 1 8 : 7 * 2 8 : 6 * 3 7 : 6

15 部 担当 柏崎 進一
042 (792)7434

0R 1R 2R SF F SF 2R 1R 0R

