

第84回 多摩社会人テニス大会 2006年度秋季団体戦 全結果

期間 2006年8月26日～12月3日

会場 加盟団体コート

昭和の森テニスコート

多摩社会人庭球連盟

<http://www.tamashaka.org>

大会役員

大会会長 石井康雄(コニカミノルタ)
大会委員長(総括) 丸山 寛(日野オフセット) (自宅TEL042-648-9986)
大会副委員長 前川悦一(コニカミノルタ)

◎勝敗葉書 送付先 前川悦一 〒193-0826 八王子市元八王子2-3354-5
(携帯TEL090-7195-0390)E-mail y.maekawa@konicaminolta.jp

運営委員(担当理事) e-mail

1部～4部 担当	佐藤達郎(東芝日野)	TEL090-8111-3208	tatsuro.sato@toshiba.co.jp
5部～8部 "	宮下幹夫(IHI瑞穂)	TEL0429-32-4912	mikio_miyashita@ihi.co.jp
9部～12部 "	村松靖彦(コニカミノルタ)	TEL042-637-8302	yasuhiko.muramatu@konicaminolta.jp
13部～15部 "	安井康二(東芝府中)	TEL042-367-5287	koji.yasui@toshiba.co.jp

日程

OR 8月26日～9月10日(予備日を含む)15部のみ
1R 8月26日～9月24日(予備日を含む)
2R 9月30日～10月22日(予備日を含む)
SF 10月28日～11月12日(予備日を含む)
F 12月3日(日)予備日なし(決勝戦は昭和の森テニスコートで8時30分より行います。)
敗者戦11月12日までに終了のこと。

※各部決勝戦を昭和の森テニスコートで行いますので、日程消化にご協力をお願いします。

※決勝大会のボールは、大会本部で用意致します。

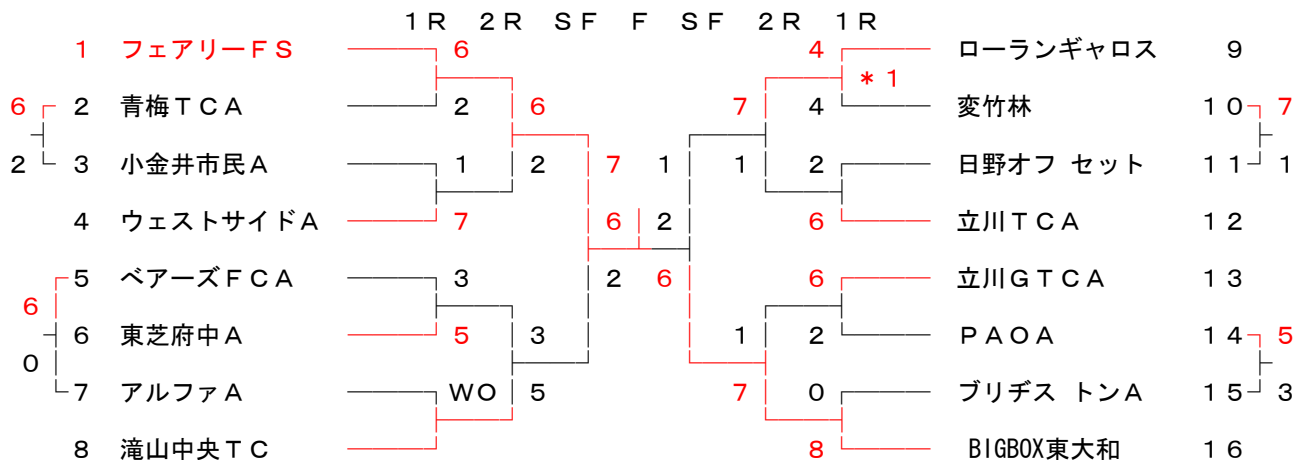
※決勝大会の予備日は今年からありません。雨天の場合は、各自で1月末日までに決勝戦を終了してください。

試合要項及び注意事項(要約)

1. 本大会の日程はすでに雨天の日も考慮して定めているので、日程内に消化できない場合は両者で話し合い、トスまたは、その他の方法で勝敗を決すること。
2. 各部勝ち抜き戦とし、次大会の昇格は各部ベスト4、降格は敗者戦の敗者とする。
3. 試合は3S、5Dとし原則として次の順で対戦する。(数字はランキング)
S3→S2→S1→D5→D4→D3→D2→D1
4. 試合前のウォームアップは5分以内とする。
5. ゲームは原則としてSは8ゲーム1セット、Dは6ゲーム3セットとする。
6. 対戦ポイント4-4の決裁は得セット、得ゲームの順に決し、共に同数の場合はDのNo.1の勝敗にて決することとする。
7. 試合の速報は(出来るだけ試合当日)電話(担当理事)か電子メール(HP担当者・報告方法の詳細は5頁)にて勝者が連絡し、同時に詳報(葉書)を勝者が集計担当(前川理事)宛に送付すること
8. 使用球：秋季大会はブリヂストンスポーツの協賛を受けておりますので使用球はブリヂストンXT8を必ず使用してください。
9. 表彰は各部とも優勝、準優勝チームに連盟よりレプリカを贈呈します。
10. 運営事項は団体戦実施規則の要項(7頁に掲載)に基づいて試合を進めてください。
11. 各ブロックの1. 8. 9. 16のチームに敗者戦用のハガキをお渡し致しますので、敗者に渡して報告するよう手配してください。

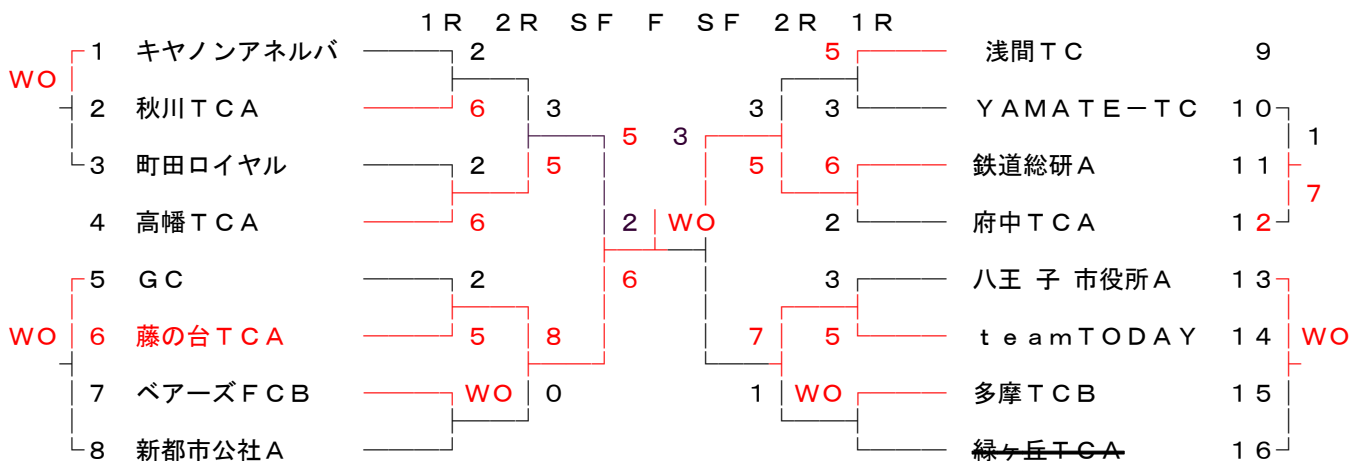
第84回 (2006秋季)大会

1 部 担当 佐藤達郎
090 (8111) 3208

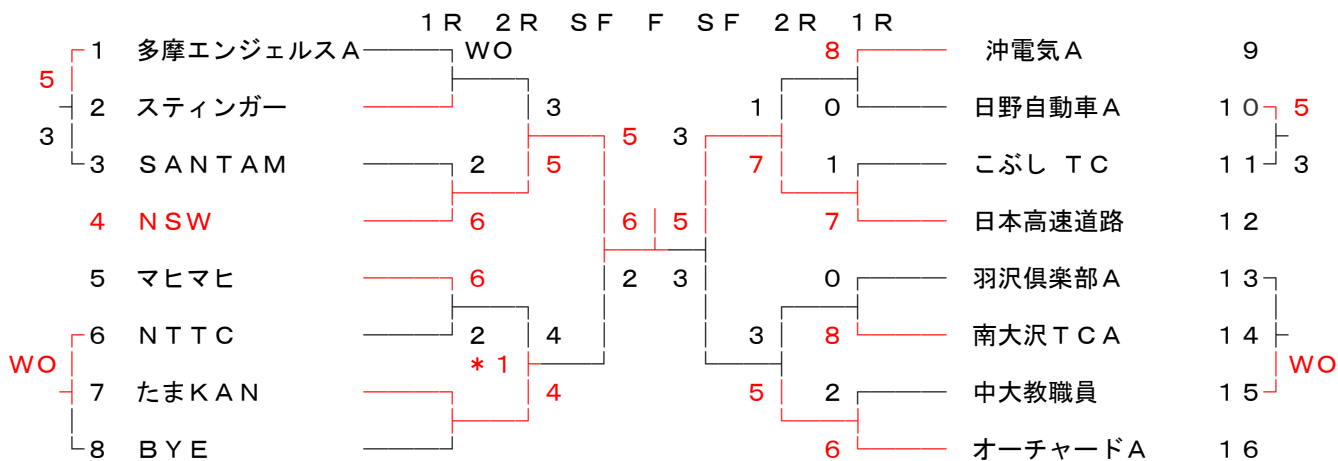


*1 7:6

2 部 担当 佐藤達郎
090 (8111) 3208

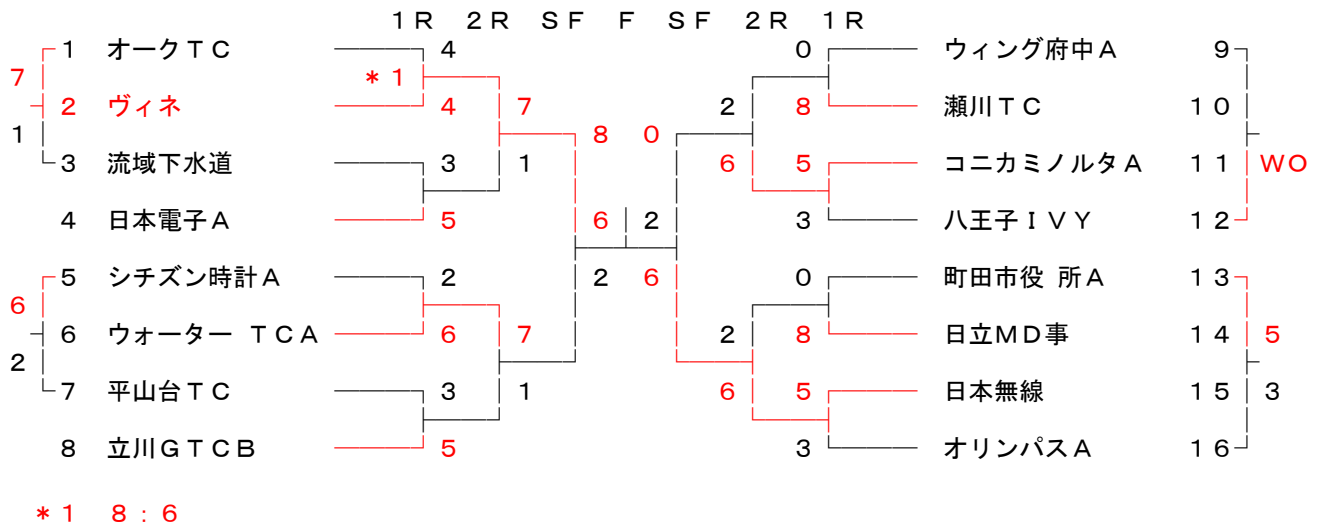


3 部 担当 佐藤達郎
090 (8111) 3208

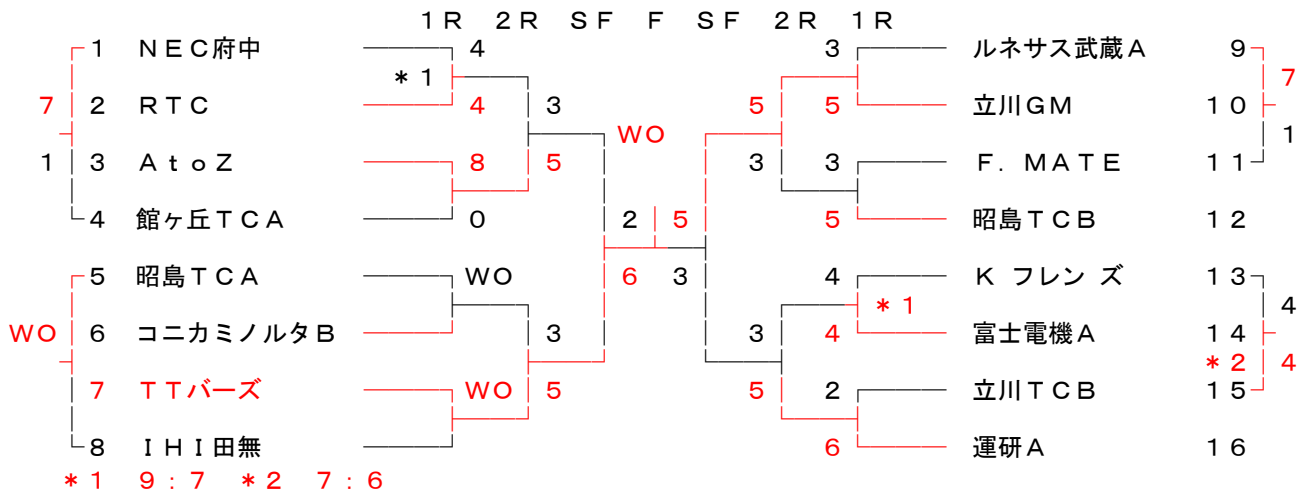


*1 7:6

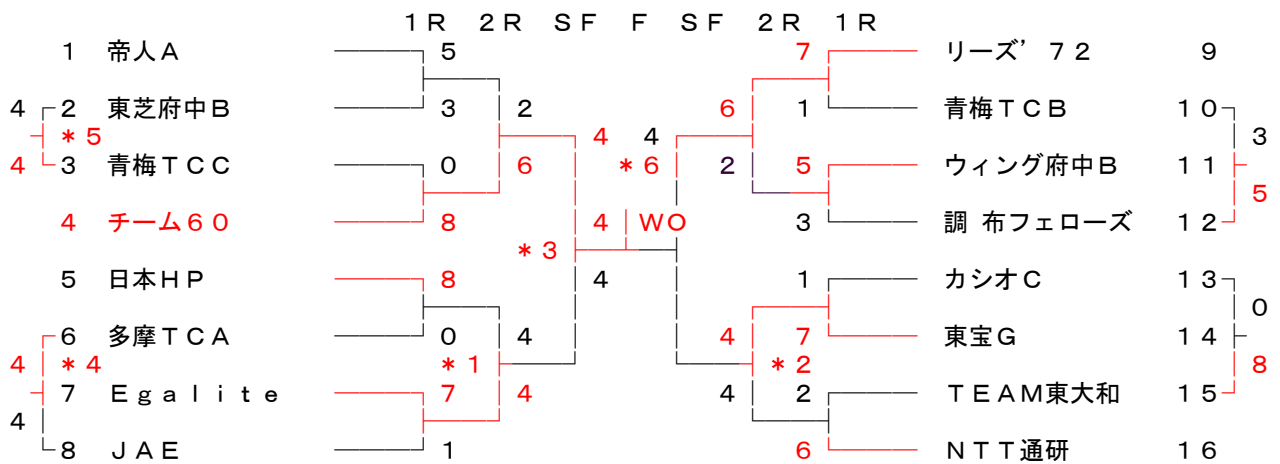
4 部 担当 佐藤 達郎
090 (8111) 3208



5 部 担当 宮下 幹夫
090 (1778) 6558

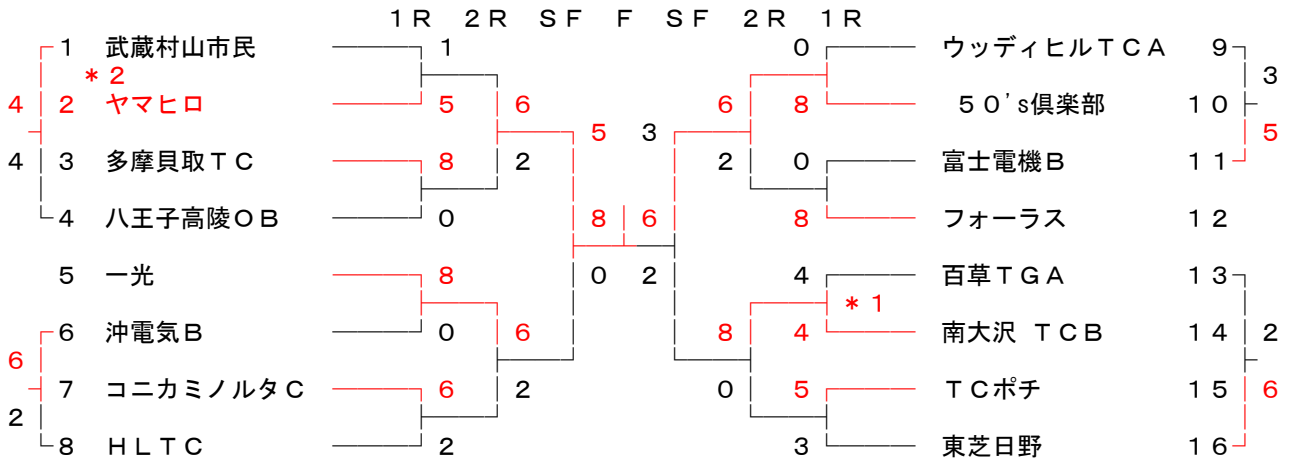


6 部 担当 宮下 幹夫
090 (1778) 6558



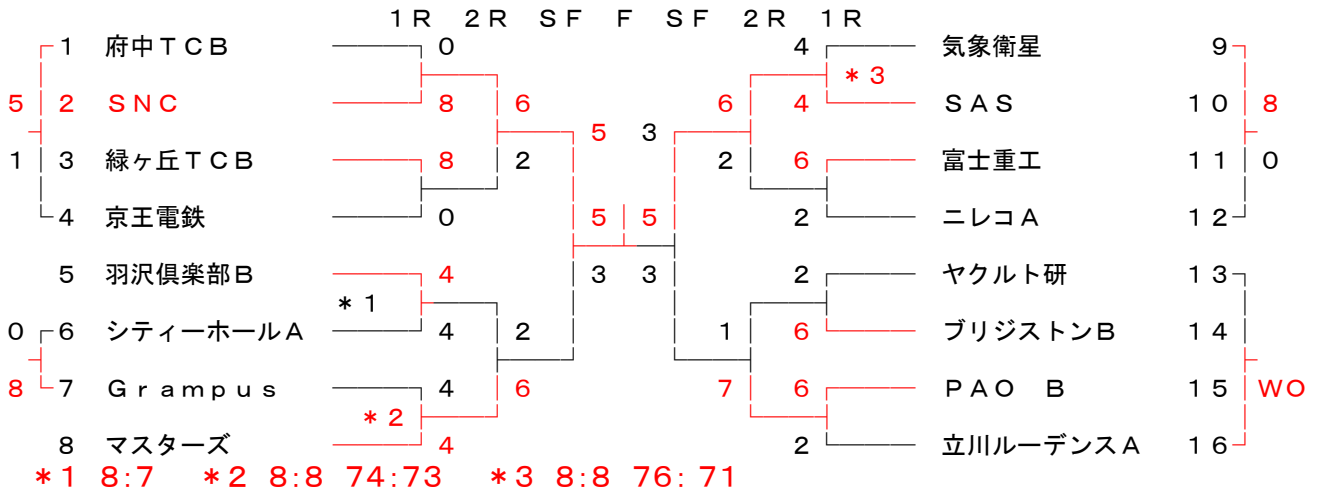
*1 7:6 *2 8:7 *3 8:7 *4 8:7 *5 8:8 79:77 *6 53:48

7 部 担当 宮下 幹夫
090 (1778) 6558



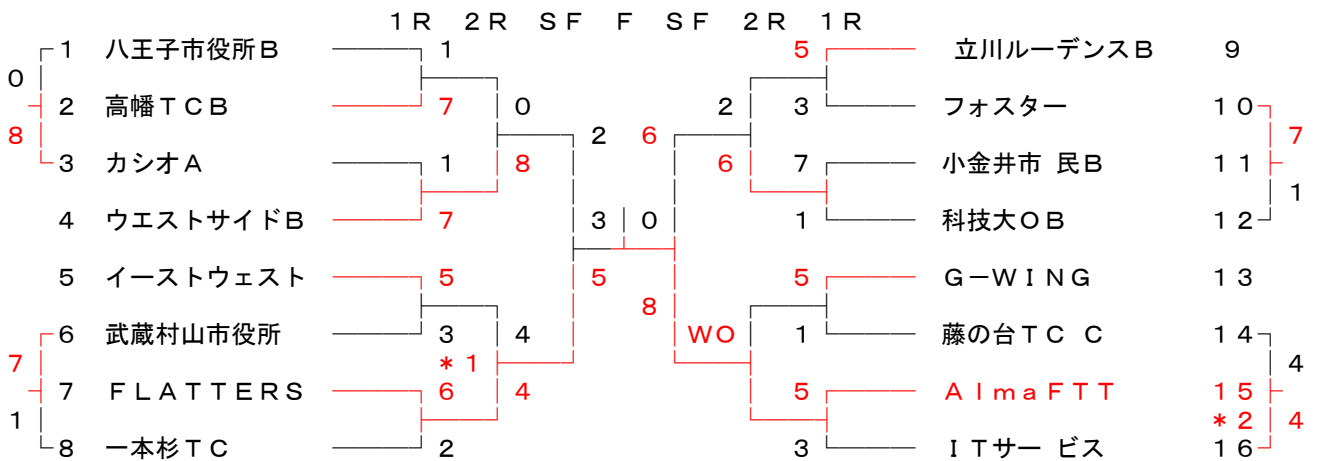
* 1 7 : 7 77 : 74

8 部 担当 宮下 幹夫
090 (1778) 6558



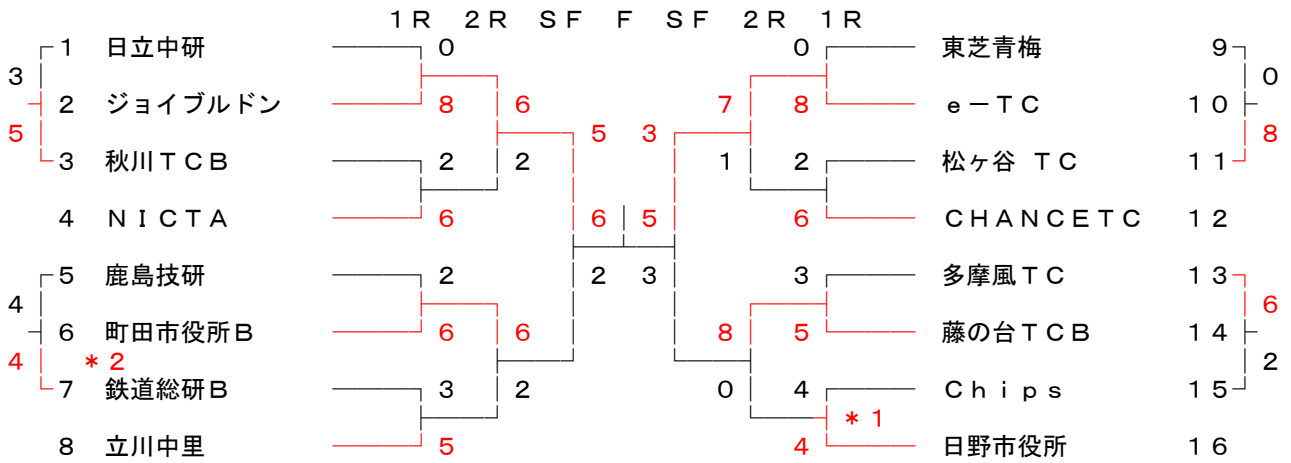
* 1 8:7 * 2 8:8 74:73 * 3 8:8 76:71

9 部 担当 村松 靖彦
042 (637) 8302



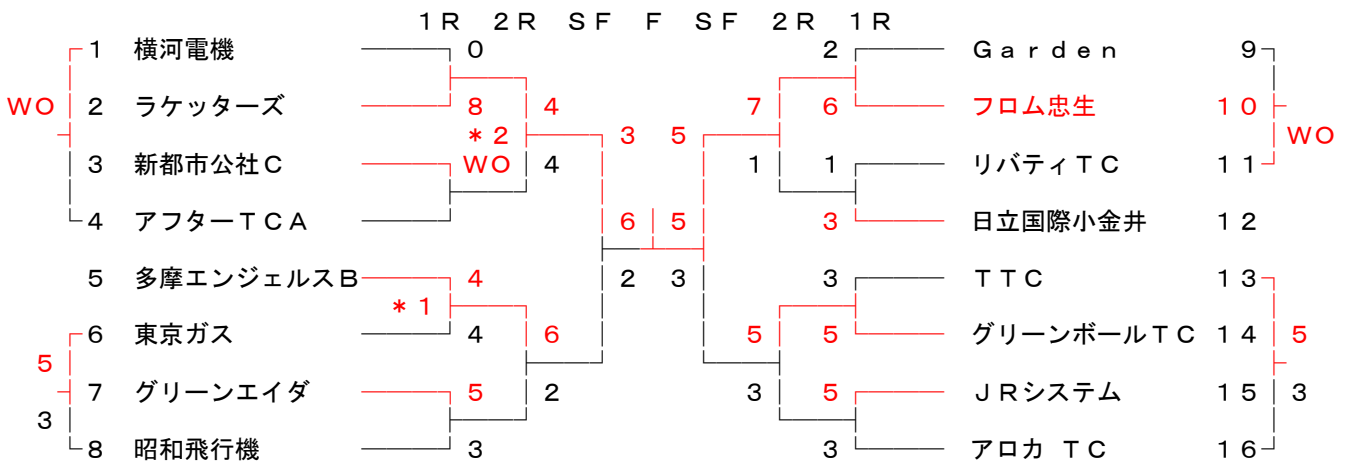
* 1 9:8 * 2 7:6

10 部 担当 村 松 靖 彦
042 (637) 8302



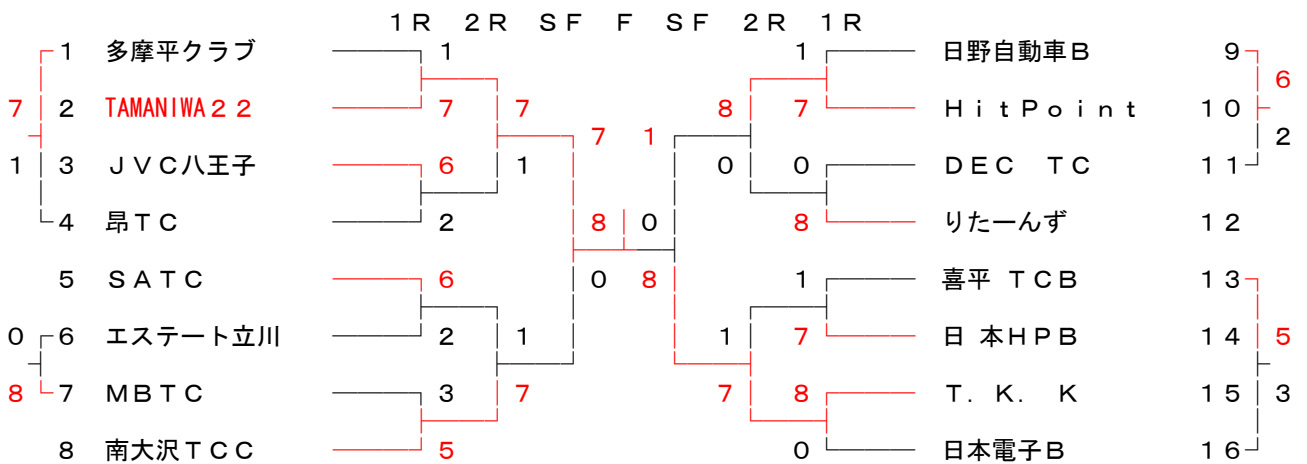
*1 8:6 *2 8:7

11 部 担当 村 松 靖 彦
042 (637) 8302

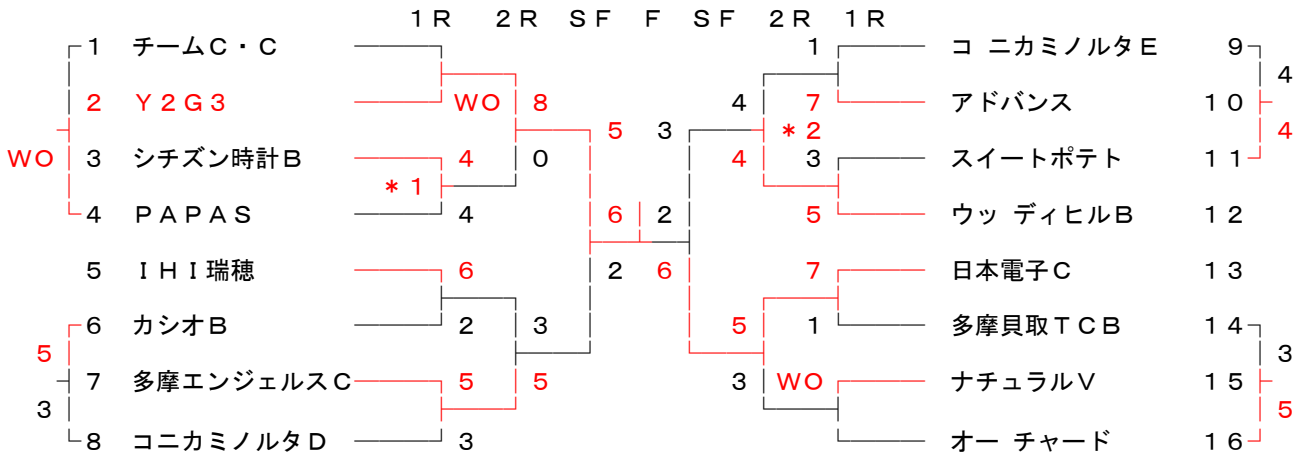


*1 8:8 75:72 *2 8:6

12 部 担当 村 松 靖 彦
042 (637) 8302

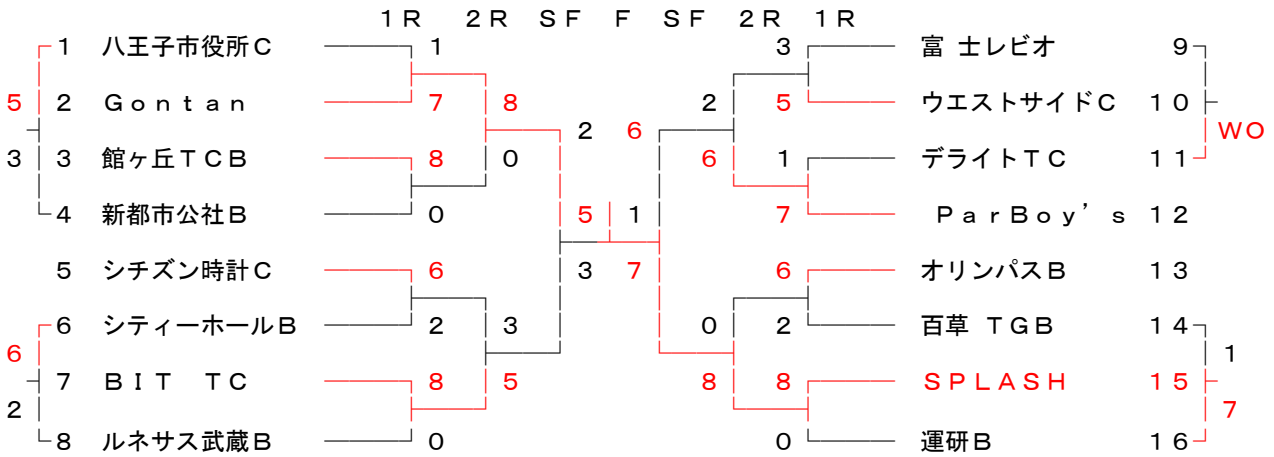


13 部 担当 安 井 康 二
042 (367) 5287

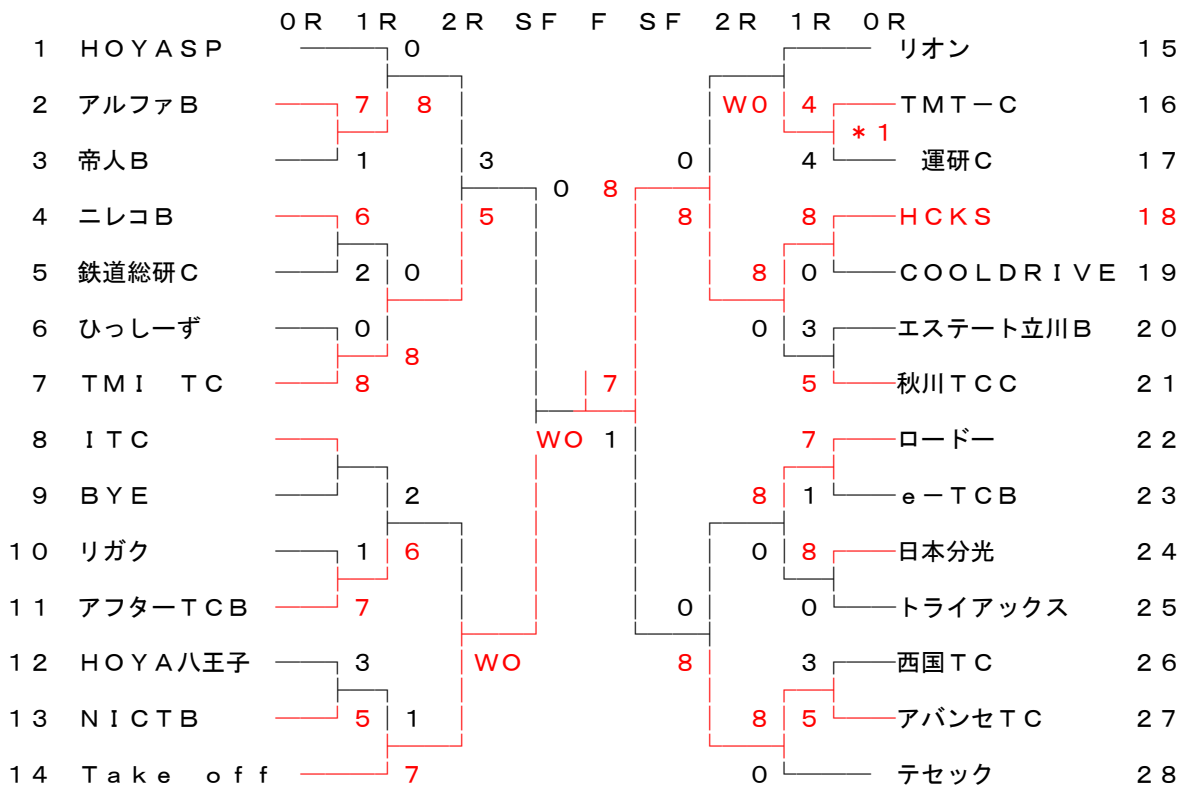


*1 7:7 77:68 *2 8:6 *3 8:8 86:74

14 部 担当 安 井 康 二
042 (367) 5287



15 部 担当 安 井 康 二
042 (367) 5287



*1 7:6

・ ・ 注意事項

● 試合結果の連絡は、速報は電話（担当理事）か電子メールにて勝者が連絡し、同時に詳報（はがき）を勝者が集計担当理事宛に送付して下さい。

A. 多摩社会人庭球連盟に届けたメールアドレスの方は、下記アドレスにて受け付けられます。

1部 ～ 15部 tst2@pmb.biglobe.ne.jp

または 多摩社会人のメーリングリストへ届けてない各自のアドレスの場合は、担当理事への直接電子メールにて受け付けます。ドロー表裏表紙の担当理事のメールアドレスへ送信して下さい。

B. 試合結果の通報項目（フォーム）は、下記の10項目です。

- (1) 試合実施年月日及び会場名
- (2) 第×部
- (3) 第×回戦又は敗者戦
- (4) 勝者チーム名（団体コード）
- (5) 敗者チーム名（団体コード）
- (6) M = × : × （注：勝者は左に、マッチ・カウント）
- (7) S = × × : × × （注：勝者は左に、セット・カウント）
- (8) G = × × : × × （注：勝者は左に、ゲーム・カウント）
- (9) D 1 の勝者チーム名
- (10) コメント

C. 電話での通報は、従来通り試合進行担当理事へ連絡。戻りはがきには試合結果の詳細と参加メンバー氏名を記入し、集計担当理事へ郵送して下さい。

● 次回対戦相手チームについては、ホームページの試合経過を参照して下さい。結果報告が遅く掲載が遅れる場合があります。その場合は、次対戦予定の2チーム双方に直接確認して下さい。

ホームページを閲覧できない団体は、該当試合担当理事へ電話で問い合わせして下さい。

<http://www.tamashaka.org/>

（検索は多摩社会人庭球連盟）