

第85回  
多摩社会人テニス大会  
2007年度春季団体戦  
全結果

期間 2007年3月17日～7月8日

会場 加盟団体コート

多摩社会人庭球連盟

<http://www.tamashaka.org>

# 大会役員

大会会長 石井康雄(コニカミノルタ)  
大会委員長(総括) 丸山 寛(日野オフセット) e-mail:h.maruyama@hinooffset.co.jp  
大会副委員長 前川悦一(コニカミノルタ)

◎勝敗葉書 送付先 前川悦一 〒193-0826 八王子市元八王子2-3354-5  
(携帯TEL090-7195-0390)e-mail y.maekawa@konicaminolta.co.jp

運営委員(担当理事) e-mail  
1部～ 4部 担当 市川則夫(滝山中央TC) TEL080-1338-1781 norio.ichikawa@primaham.co.jp  
5部～ 8部 " 中原宏治(日立中研) TEL042-571-3496 nakahara@crl.hitachi.co.jp  
9部～ 12部 " 村松靖彦(コニカミノルタ) TEL0426-37-8302 yasuhiko.muramatu@konicaminolta.jp  
13部～ 16部 " 柏崎進一(緑ヶ丘TC) TEL042-792-7434 shin-ka@f2.dion.ne.jp

## 日程

OR 3月17日～4月 8日(予備日を含む)16部のみ  
1R 3月17日～4月22日(予備日を含む)  
2R 4月28日～5月20日(予備日を含む)  
SF 5月26日～6月17日(予備日を含む)  
F 6月23日～7月 8日(予備日を含む)  
敗者戦 3月24日～6月24日

表彰式 7月20日(金) フォレストイン昭和館 6時30分集合 7時開宴  
昭島市昭和の森 TEL.042(542)1234

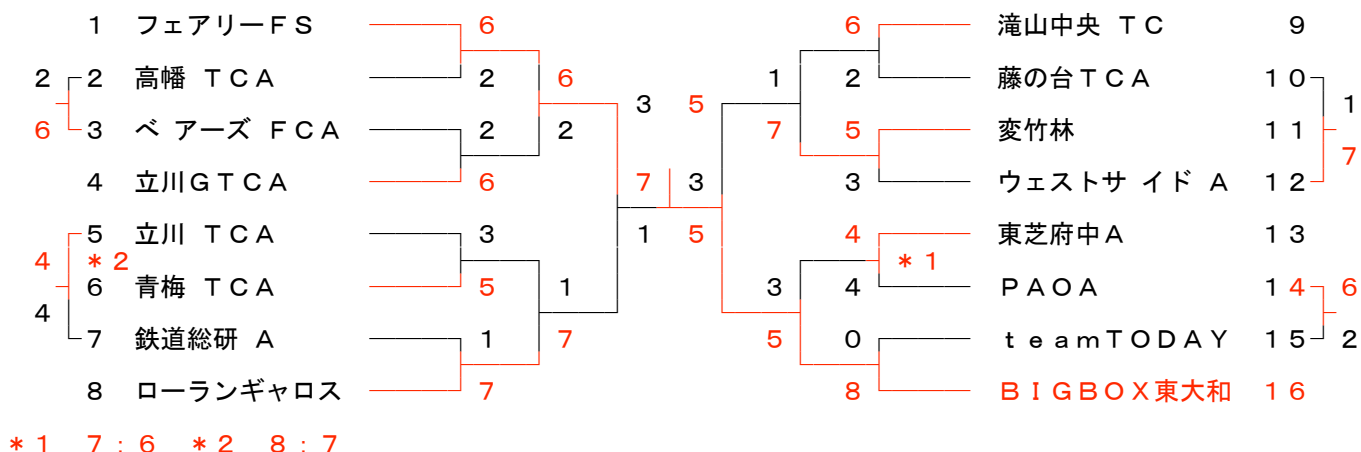
## 試合要項及び注意事項(要約)

1. 本大会の日程はすでに雨天の日も考慮して定めているので、日程内に消化できない場合は両者で話し合い、トスまたは、その他の方法で勝敗を決すること。
2. 各部勝ち抜き戦とし、次大会の昇格は各部ベスト4、降格は敗者戦の敗者とする。
3. 試合は3S、5Dとし原則として次の順で対戦する。(数字はランキング)  
S3→S2→S1→D5→D4→D3→D2→D1
4. 試合前のウォームアップは5分以内とする。
5. ゲームは原則としてSは8ゲーム1セット、Dは6ゲーム3セットとする。
6. 対戦ポイント4-4の決裁は得セット、得ゲームの順に決し、共に同数の場合はDのNo.1の勝敗にて決することとする。
7. 試合の速報は(出来るだけ試合当日)電話(担当理事)か電子メール(HP担当者・報告方法の詳細は7頁)にて勝者が連絡し、同時に詳報(葉書)を勝者が集計担当(前川理事)宛に送付すること。
8. 試合球はブリヂストンXT8またはダンロップフォートとする。
9. 表彰は各部とも優勝、準優勝チームに連盟よりレプリカを贈呈します。
10. 運営事項は団体戦実施規則の要項(6・7頁に掲載)に基づいて試合を進めてください。
11. 各ブロックの1. 8. 9. 16のチームに敗者戦用のハガキをお渡し致しますので、敗者に渡して報告するよう手配してください。
12. 如何なる場合も結果の勝敗数は合計で8ポイントになる様に報告してください。  
何らかの理由で試合が出来なかった、また途中で終了したとしてもお互いに話し合いポイントを決めた上で報告をお願いします。

# 第85回(2007春季)大会

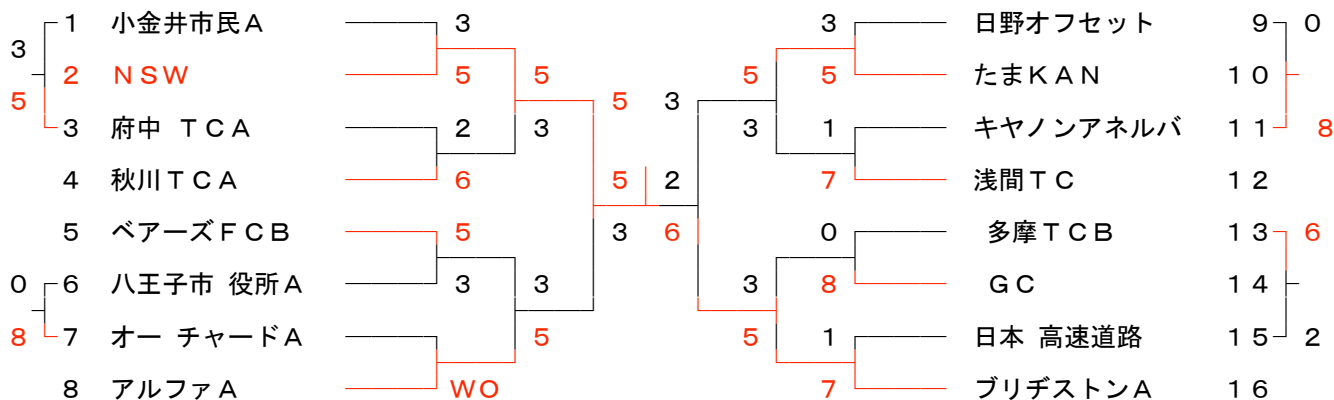
1 部 担当 市川 則 夫  
080 (1338) 1781

1 R 2 R SF F SF 2 R 1 R



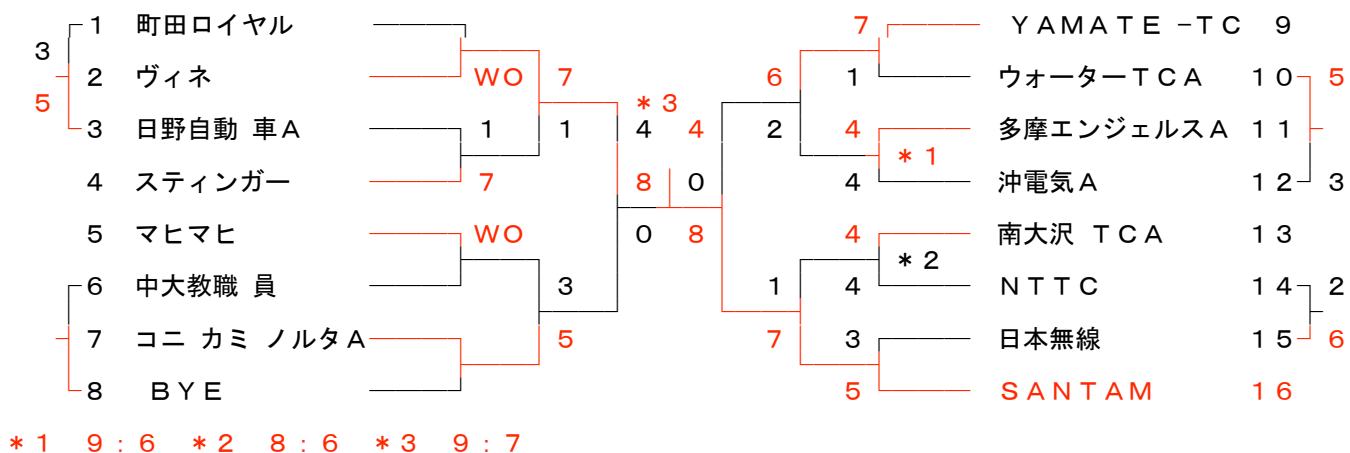
2 部 担当 市川 則 夫  
080 (1338) 1781

1 R 2 R SF F SF 2 R 1 R

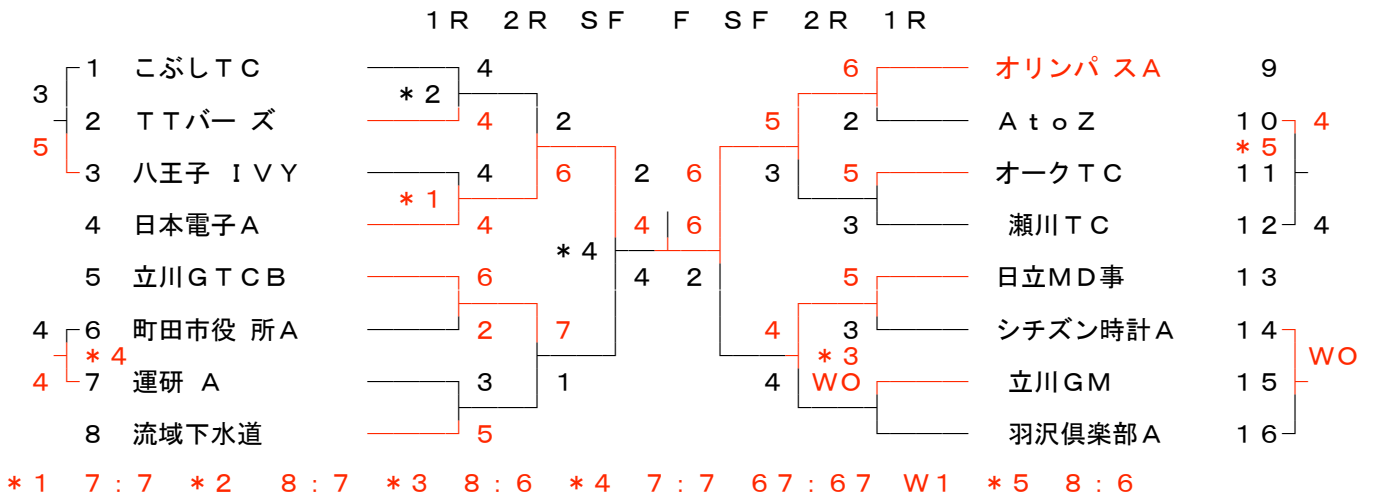


3 部 担当 市川 則 夫  
080 (1338) 1781

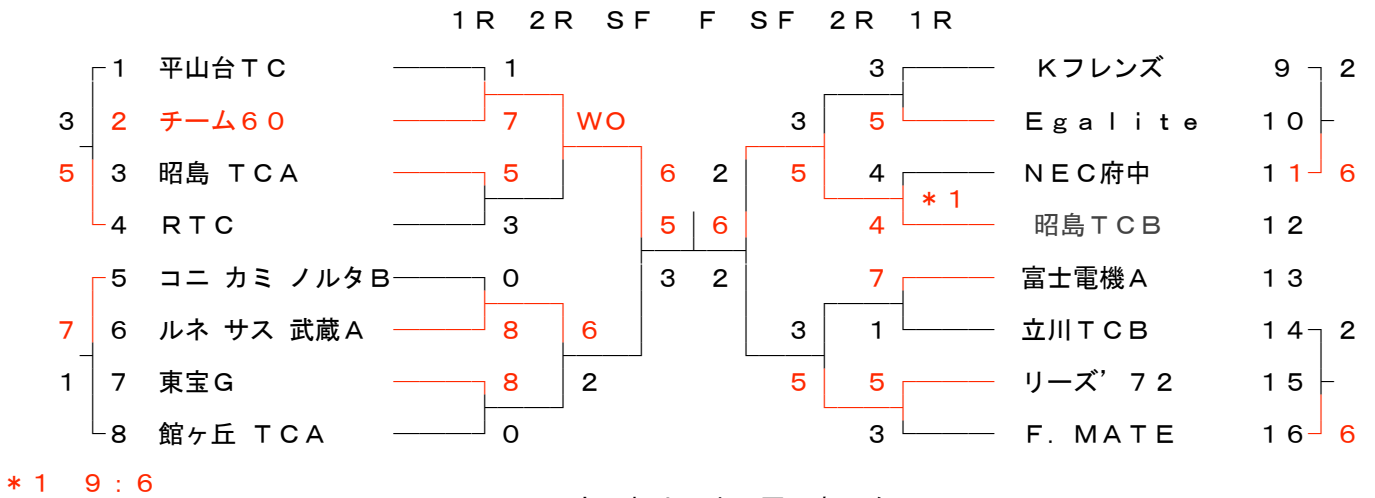
1 R 2 R SF F SF 2 R 1 R



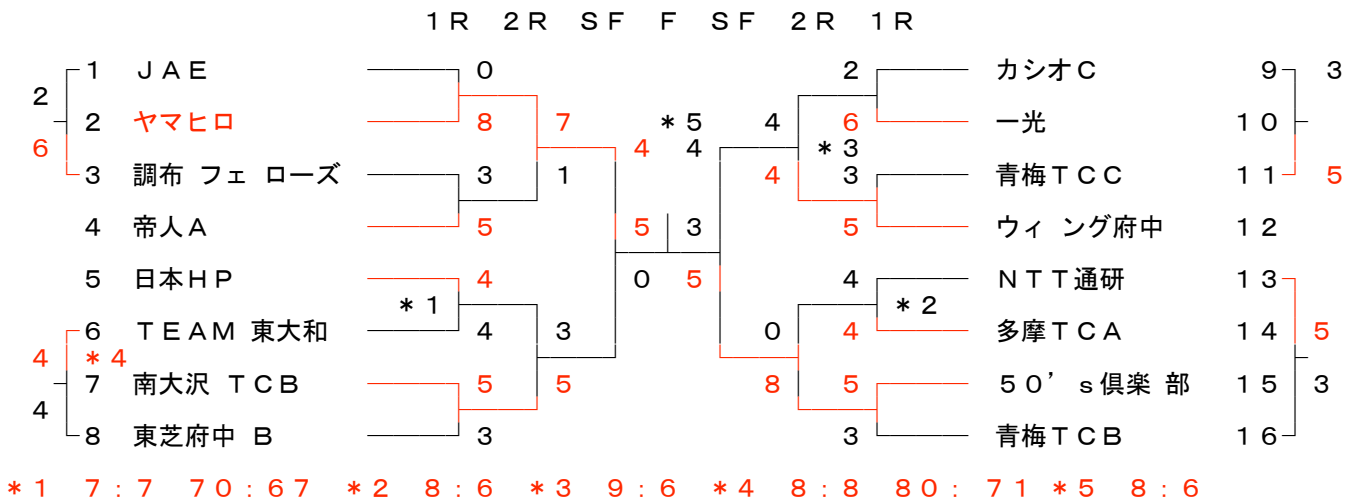
4 部 担当 市川 則 夫  
080 (1338) 1781



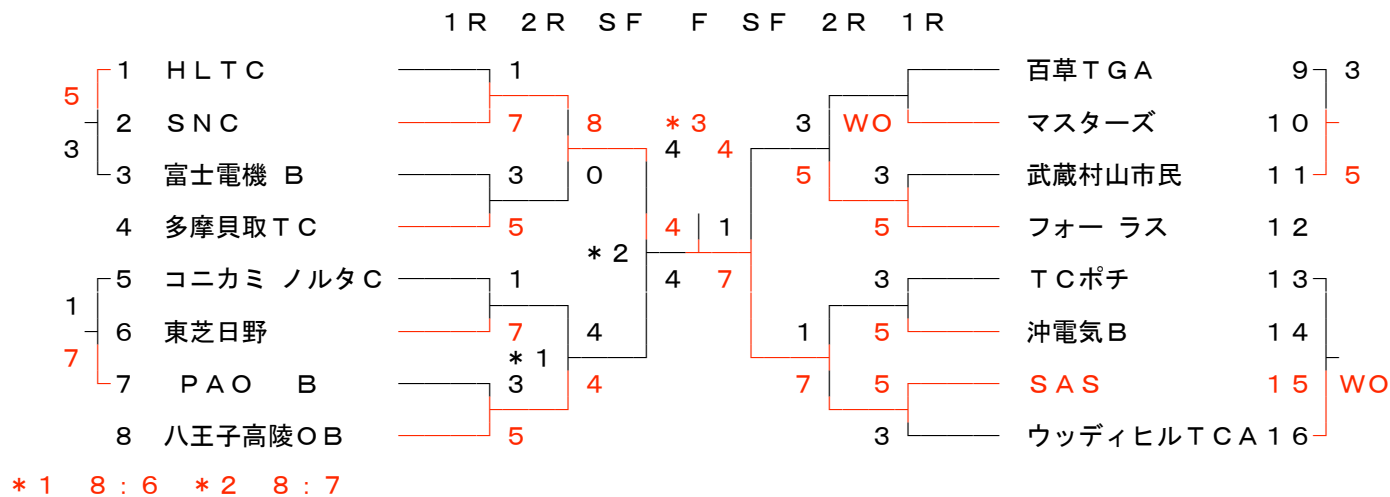
5 部 担当 中 原 宏 治  
042 (571) 3496



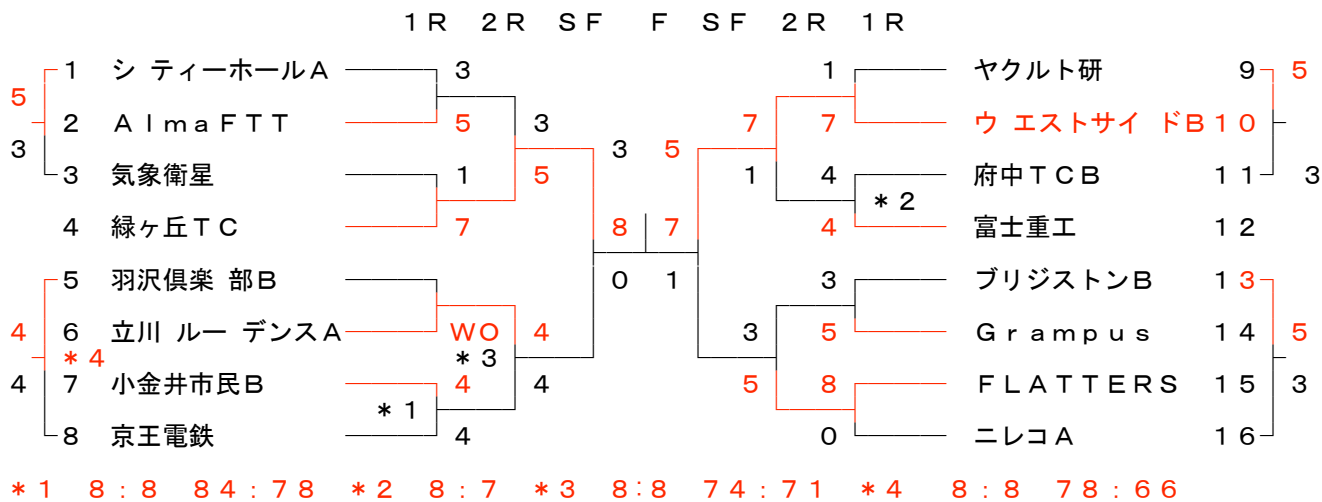
6 部 担当 中 原 宏 治  
042 (571) 3496



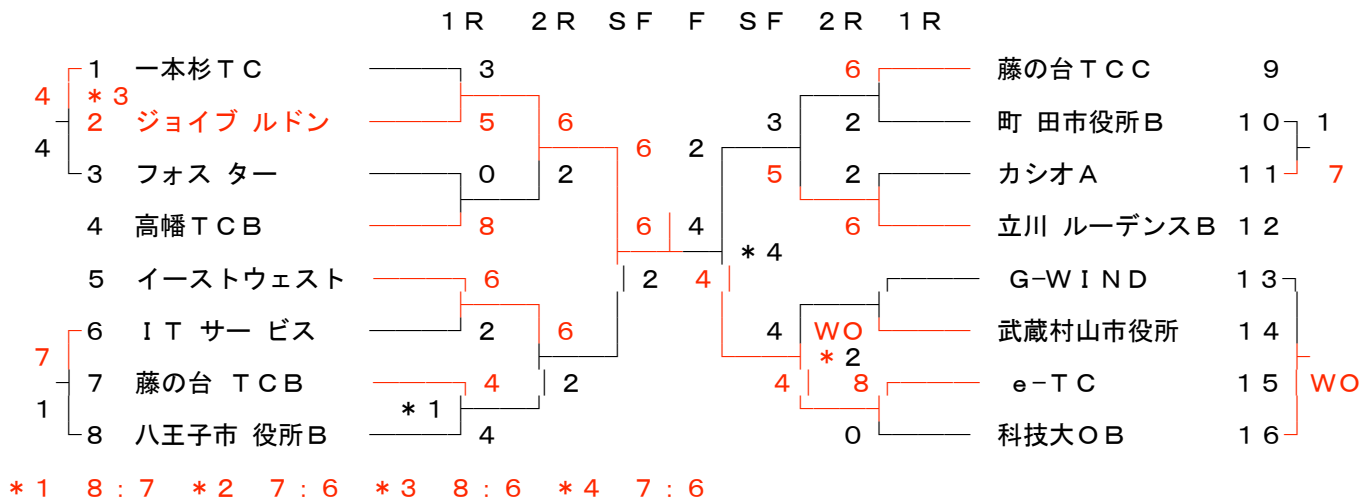
7 部 担当 中原 宏 治  
042 (571) 3496



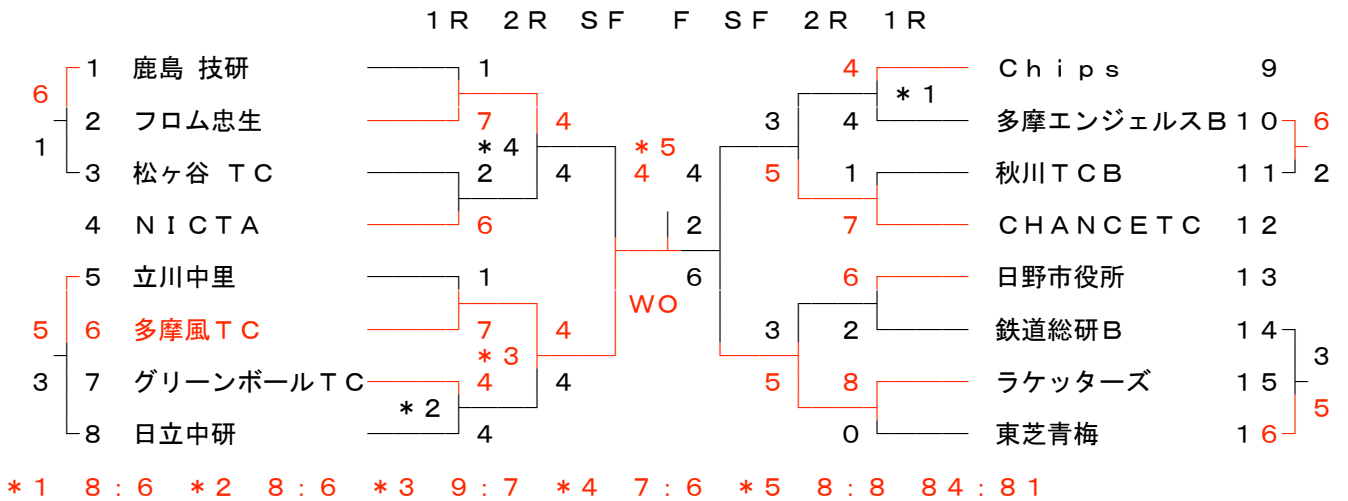
8 部 担当 中原 宏 治  
042 (571) 3496



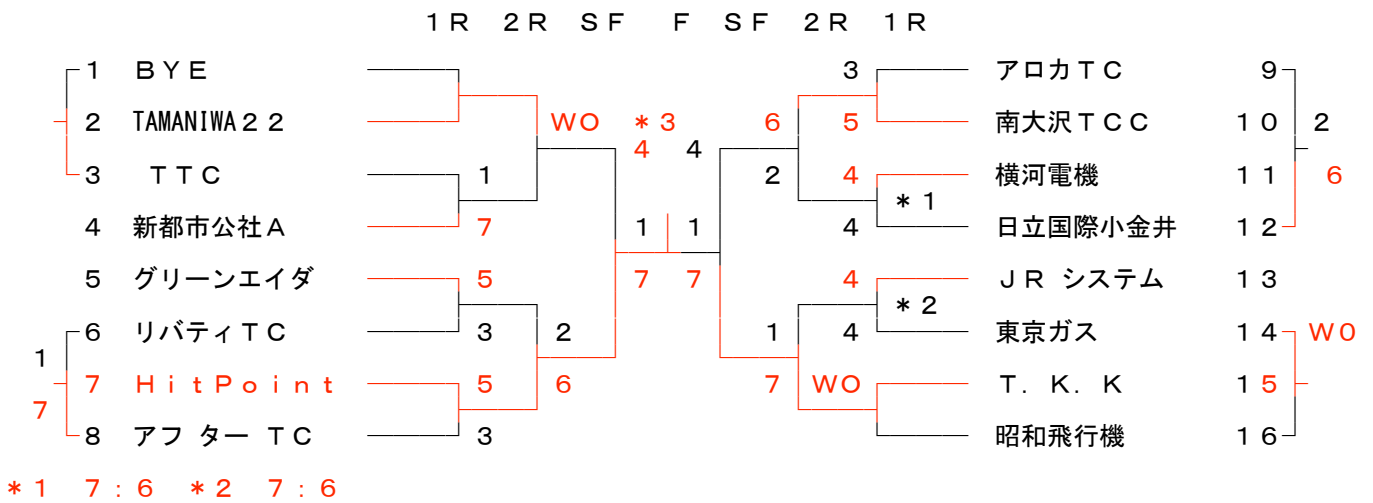
9 部 担当 村 松 靖 彦  
042 (637) 8302



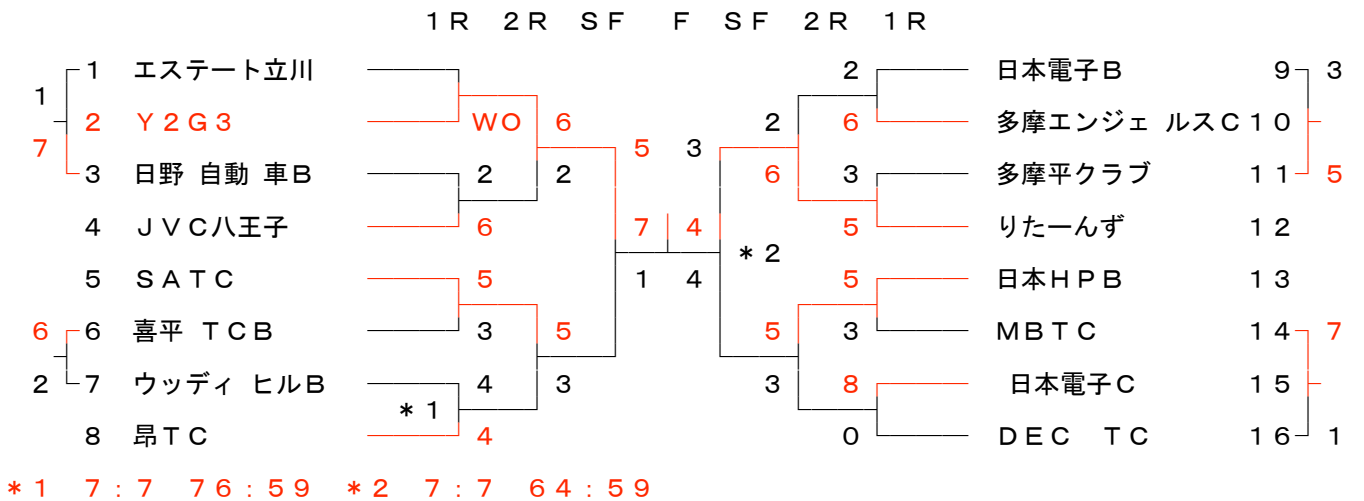
10 部 担当 村 松 靖 彦  
042 (637) 8302



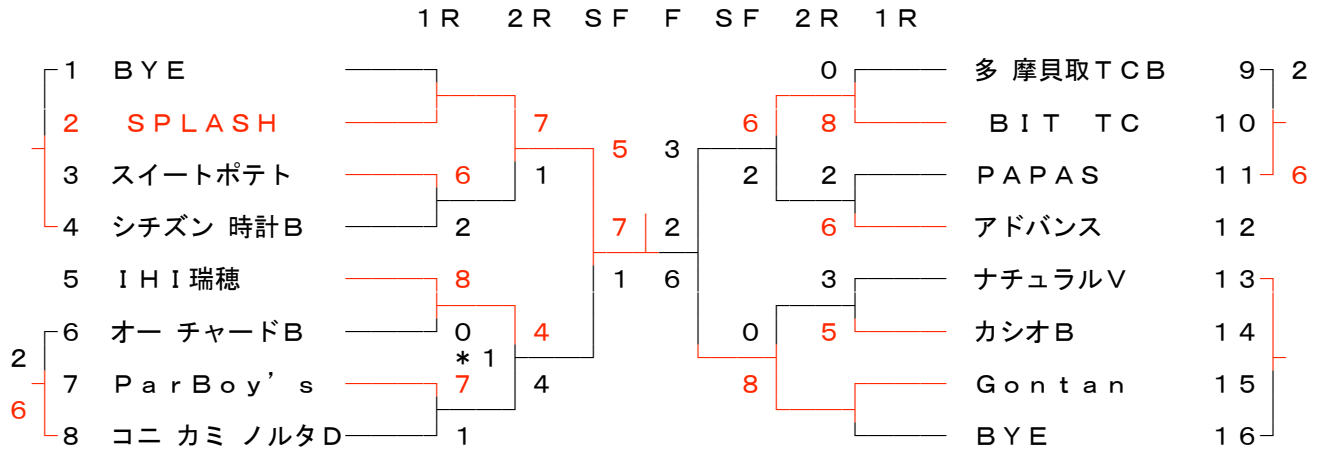
11 部 担当 村 松 靖 彦  
042 (637) 8302



12 部 担当 村 松 靖 彦  
042 (637) 8302

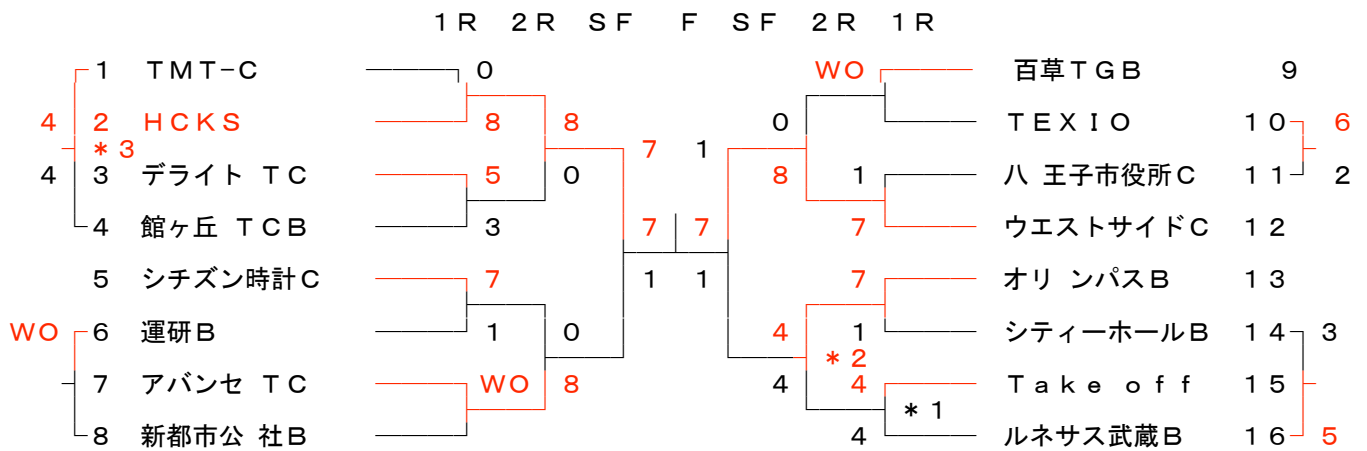


13 部 担当 柏崎 進一  
042 (792) 7434



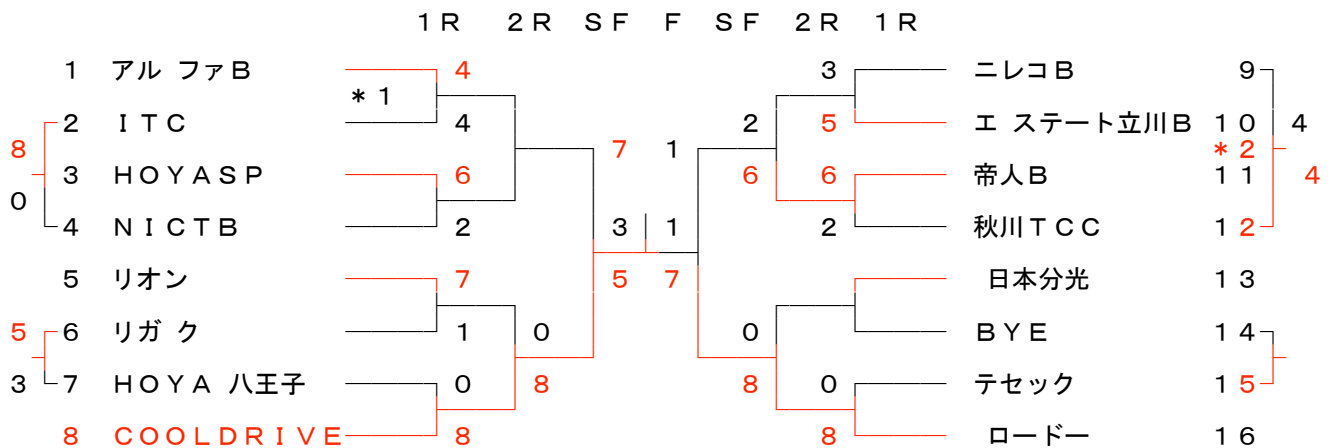
\*1 8:7

14 部 担当 柏崎 進一  
042 (792) 7434



\*1 8:7 \*2 9:8 \*3 7:7 73:67

15 部 担当 柏崎 進一  
042 (792) 7434



\*1 7:6 \*2 8:7

16部担当 柏崎進一  
042 (792) 7434

	0R	1R	2R	SF	F	SF	2R	1R	0R		
1 e-TCB			0						0	ひっしーず	10
2 セレソン			8						8	Ryota	11
3 サンタ				6	*2				1	西国TC	12
4 EASTWESTB			4	2	4	4			7	BYE	13
5 桜井ふぁくとりー		*1	0	4					3	一番シンボル	14
6 ラケットーズB			8						5	昭島TCC	15
7 リュニオンTC				3	7				0	錦朝TC	16
8 へんちくりんOB			5	2					7	MS Rainbows	17
9 鉄道総研C			8	6					1	運研C	18
			0		5	1			1		

\*1 9:7 \*2 8:6

注意事項

● 試合結果の連絡は、速報は(出来るだけ試合当日か翌日)電子メールにてtst2@pmb.biglobe.ne.jp または担当理事に勝者が連絡し、同時に詳報(はがき)を勝者が集計担当理事宛に送付すること。

A. 多摩社会人庭球連盟に届けたメールアドレスの方は、下記アドレスにて受け付けられます。

1部 ~ 16部 tst2@pmb.biglobe.ne.jp

または 多摩社会人のメーリングリストへ届けてない各自のアドレスの場合は、担当理事への直接電子メールにて受け付けます。ドロー表裏表紙の担当理事のメールアドレスへ送信すること。

B. 試合結果の通報項目(フォーム)は、下記の10項目です。

- (1) 試合実施年月日及び会場名
- (2) 第×部
- (3) 第×回戦又は敗者戦
- (4) 勝者チーム名(団体コード)
- (5) 敗者チーム名(団体コード)
- (6) M=×:× (注:勝者は左に、マッチ・カウント)
- (7) S=××:××(注:勝者は左に、セット・カウント)
- (8) G=××:××(注:勝者は左に、ゲーム・カウント)
- (9) D1の勝者チーム名
- (10) コメント

C. 電話での通報は、従来通り試合進行担当理事へ連絡。戻りはがきには試合結果の詳細と参加メンバー氏名を記入し、集計担当理事へ郵送すること。

● 次回対戦相手チームについては、ホームページの試合経過を参照下さい。閲覧できない連絡者は、該当試合担当理事へ電話で問い合わせ下さい。

<http://www.tamashaka.org/> (検索は多摩社会人庭球連盟)

第85回(2007春季)大会

	優勝	準優勝	3位	3位	降格	降格	降格	降格
1部	BIGBOX東大和	フェアリーFS	ローランギャロス	変竹林	高幡TCA	鉄道総研A	藤の台TCA	TeamTODAY
2部	NSW	ブリヂストンA	アルファA	たまKAN	小金井市民A	八王子市役所A	日野オフセット	日本高速道路
3部	SUNTAMA	ヴィネ	コニカミノルタA	YAMATE-TC	町田ロイヤル	中大教職員	沖電気A	NTTC
4部	オリンパスA	日本電子A	立川GTCB	日立MD事	こぶしTC	町田市役所A	瀬川TC	羽根沢倶楽部A
5部	チーム60	昭島TCB	ルネサス武蔵A	リーズ'72	平山台TC	館ヶ丘TCA	Kフレンズ	立川TCB
6部	ヤマヒロ	50's倶楽部	南大沢TCB	ウイング府中	JAE	東芝府中B	カシオC	青梅TCB
7部	SAS	SNC	八王子高陵OB	フォーラス	富士電機B	コニカミノルタC	百草TGA	TCポチ
8部	ウエストサイドB	緑ヶ丘TC	立川ルーデンスA	FLATTERS	気象衛星	京王電鉄	府中TCB	ニレコA
9部	ジョイブルドン	e-TC	イーストウエスト	立川ルーデンスB	フォスター	八王子市役所B	町田市役所B	G-WING
10部	多摩風TC	ラケットーズ	フロム忠生	CHANCETC	松ヶ谷TC	日立中研	秋川TCB	鉄道総研B
11部	HitPoint	T. K. K	TAMANIWA22	南大沢TCC	BYE	リバティTC	アロカTC	昭和飛行機
12部	Y2G3	リターンズ	SATC	日本HPB	エステート立川	ウッディヒルTCB	日本電子B	DECTC
13部	SPLASH	Gontan	IHI瑞穂	BIT TC	BYE	オーチャードB	多摩貝取TCB	BYE
14部	HCKS	ウエストサイドC	アバンセTC	オリンパスB	館ヶ丘TCB	新都市公社B	八王子市役所C	シティーホールB
15部	COOLDRIVE	ロードー	アルファB	帝人B	NICTB	HOYA八王子	ニレコB	BYE
16部	へんちくりんOB	一番シンボル	セレソン	錦朝TC				

総会欠席

中大教職員

昭和飛行機