

第86回  
多摩社会人テニス大会  
2007年度秋季団体戦  
全結果

期間 2007年8月25日～12月2日  
会場 加盟団体コート  
昭和の森テニスセンター

多摩社会人庭球連盟

<http://www.tamashaka.org>

# 大会役員

大会会長 石井康雄(コニカミノルタ)  
大会委員長(総括) 丸山 寛(日野オフセット) E-mail: h.maruyama@hinooffset.co.jp  
大会副委員長 前川悦一(コニカミノルタ) E-mail: yoshikazu.maekawa@konicaminolta.jp

◎勝敗葉書 送付先 前川悦一 〒193-0826 八王子市元八王子2-3354-5  
(携帯TEL090-7195-0390)

運営委員(担当理事)	E-mail
1部～4部 担当 佐藤達郎(東芝日野)	TEL090-8111-3208 tatsuro.sato@tept.toshiba.co.jp
5部～8部 " 宮下幹夫(IHI瑞穂)	TEL090-1778-6558 nakahara@crl.hitachi.co.jp
9部～12部 " 安井康二(東芝府中)	TEL042-367-5287 koji.yasui@toshiba.co.jp
13部～16部 " 内田廣一(オーチャード)	TEL042-642-9238 hero-u@f6.dion.ne.jp

## 日程

1R 8月25日～9月24日(予備日を含む)  
2R 9月29日～10月21日(予備日を含む)  
SF 10月27日～11月11日(予備日を含む)  
F 12月2日(予備日なし、決勝戦は昭和の森テニスセンターで8時30分より)

敗者戦 11月11日までに終了のこと

※各部決勝戦を昭和の森テニスセンターで行います。日程消化にご協力をお願いします。

※決勝大会のボールは、大会本部で用意します。

※決勝大会の予備日はありません。雨天の場合は、各団体で1月末日までに決勝戦を終了して下さい。

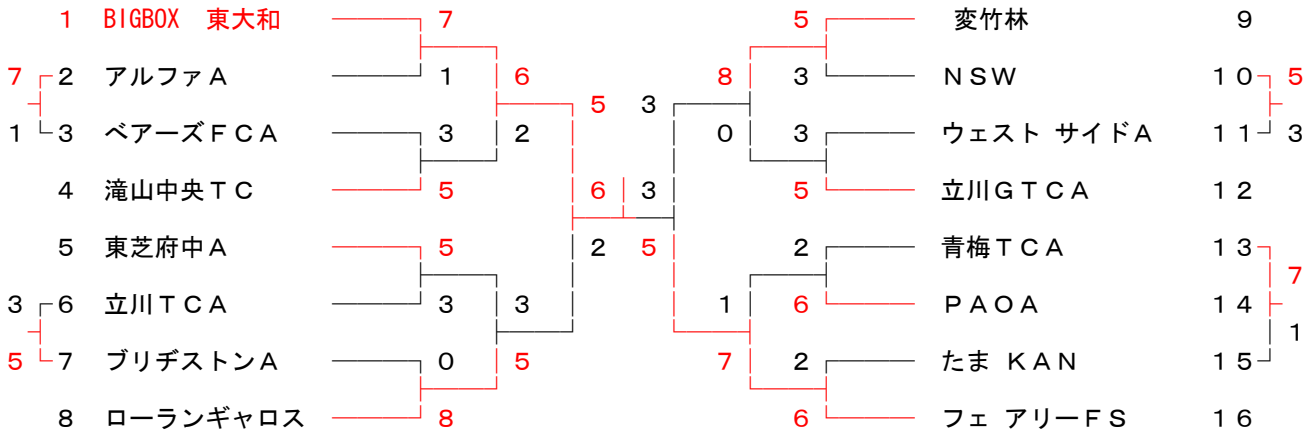
## 試合要項及び注意事項(要約)

- 本大会の日程はすでに雨天の日も考慮して定めているので、日程内に消化できない場合は両者で話し合い、トスマたは、その他の方法で勝敗を決すること。
- 各部勝ち抜き戦とし、次大会の昇格は各部ベスト4、降格は敗者戦の敗者とする。
- 試合は3S、5Dとし原則として次の順で対戦する。(数字はランキング)  
S3→S2→S1→D5→D4→D3→D2→D1
- 試合前のウォームアップは5分以内とする。
- ゲームは原則としてSは8ゲーム1セット、Dは6ゲーム3セットとする。
- 対戦ポイント4-4の決裁は得セット、得ゲームの順に決し、共に同数の場合はDのNo.1の勝敗にて決することとする。
- 試合の速報は(出来るだけ試合当日)電話(担当理事)か電子メール(報告方法の詳細は7頁)にて勝者が結果ポストアドレス<tst2@pmb.biglobe.ne.jp>宛報告し、同時に詳報(葉書)を勝者が集計担当(前川大会副委員長)宛に送付すること。
- 試合球はブリヂストンXT8またはダンロップフォートとする。
- 表彰は各部とも優勝、準優勝チームに連盟よりレプリカを贈呈します。
- 運営事項は団体戦実施規則の要項(6・7頁に掲載)に基づいて試合を進めてください。
- 如何なる場合も結果の勝敗数は合計で8ポイントになる様に報告してください。  
何らかの理由で試合が出来なかった、また途中で終了したとしてもお互いに話し合いポイントを決めた上で報告をお願いします。

# 第86回(2007秋季)大会

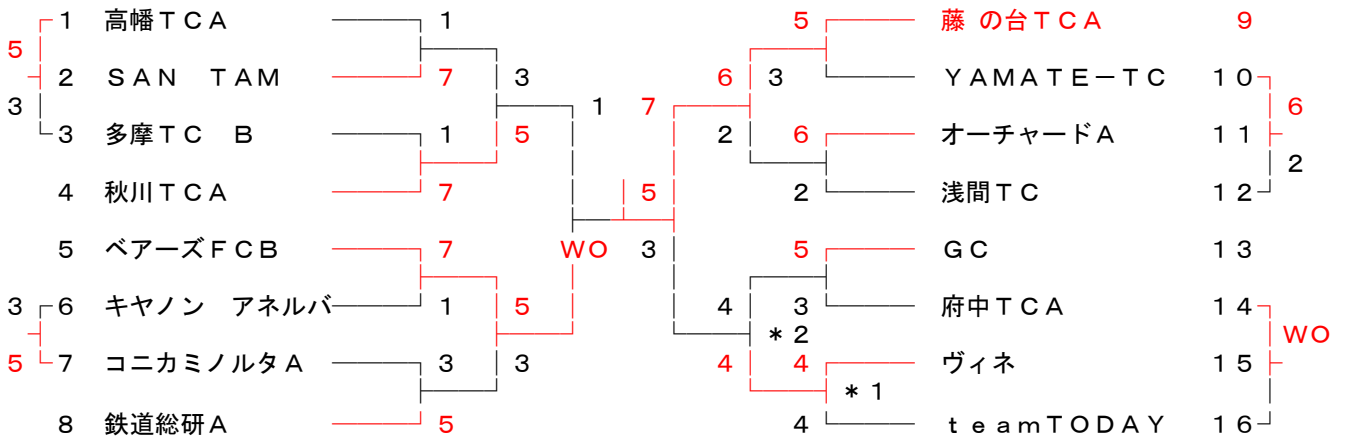
1 部 担当 佐藤達郎  
090 (8111) 3208

1 R 2 R SF F SF 2 R 1 R



2 部 担当 佐藤達郎  
090 (8111) 3208

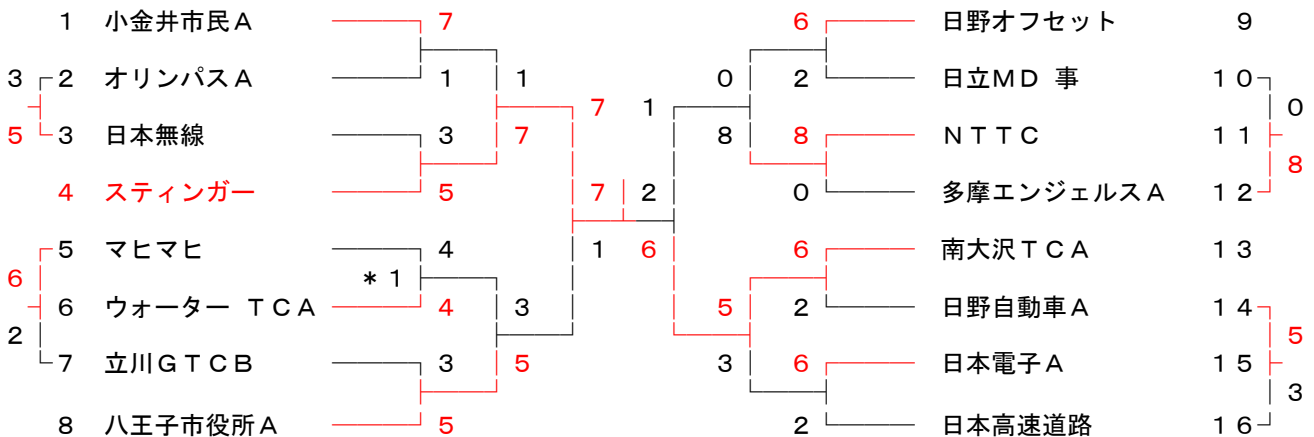
1 R 2 R SF F SF 2 R 1 R



\*1 8:7 \*2 8:6

3 部 担当 佐藤達郎  
090 (8111) 3208

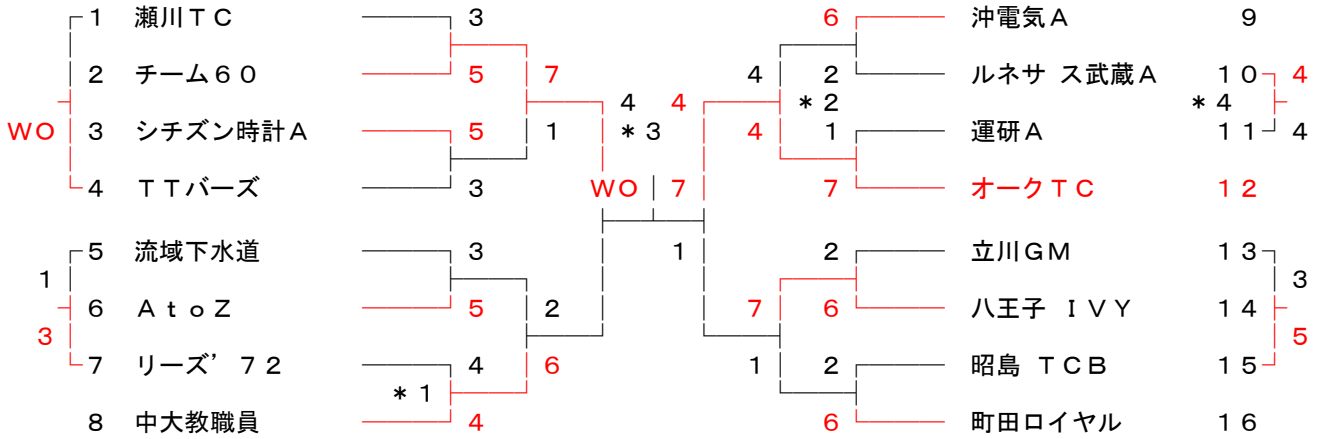
1 R 2 R SF F SF 2 R 1 R



\*1 8:7

4 部 担当 佐藤 達郎  
090 (8111) 3208

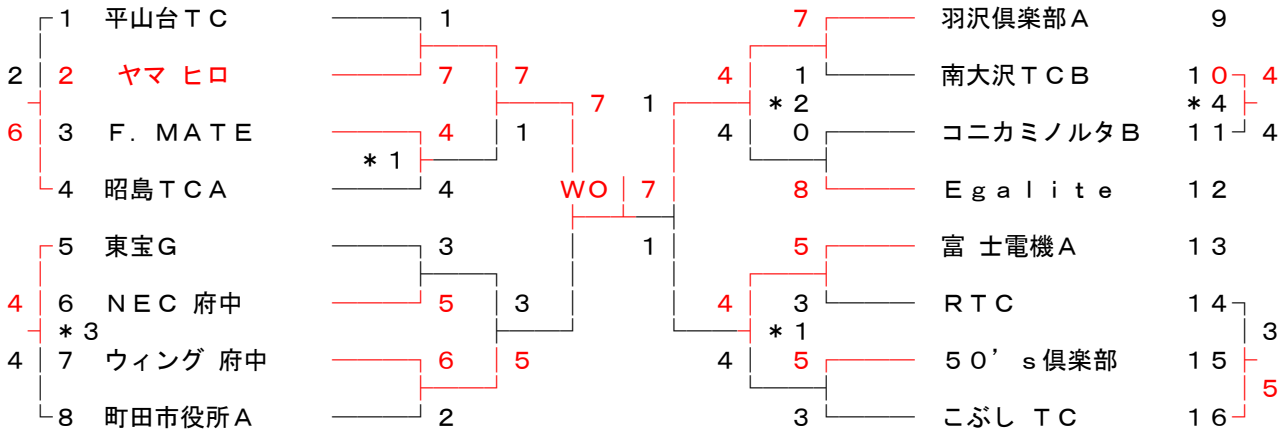
1 R 2 R SF F SF 2 R 1 R



\*1 7:7 78:71 \*2 7:7 74:69 \*3 48:44 \*4 8:6

5 部 担当 宮下 幹夫  
090 (1778) 6558

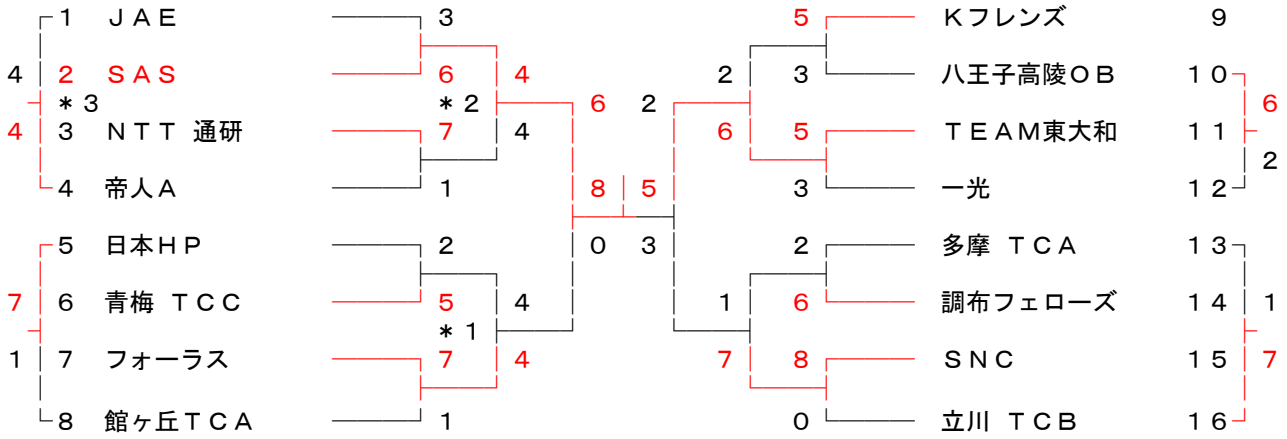
1 R 2 R SF F SF 2 R 1 R



\*1 8:7 \*2 8:6 \*3 7:6 \*4 8:7

6 部 担当 宮下 幹夫  
090 (1778) 6558

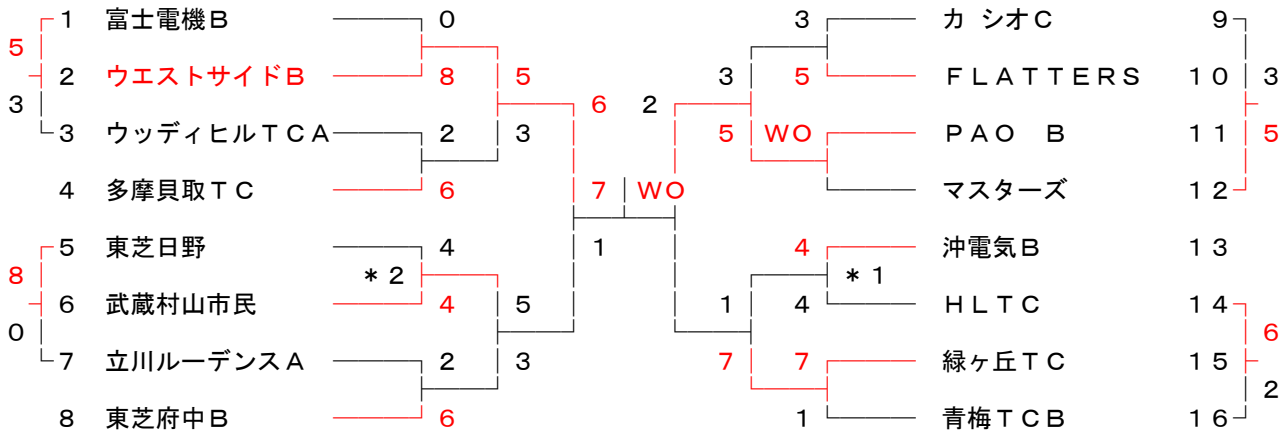
1 R 2 R SF F SF 2 R 1 R



\*1 9:7 \*2 8:7 \*3 8:8 83:80

7 部 担当 宮 下 幹 夫  
090 (1778) 6558

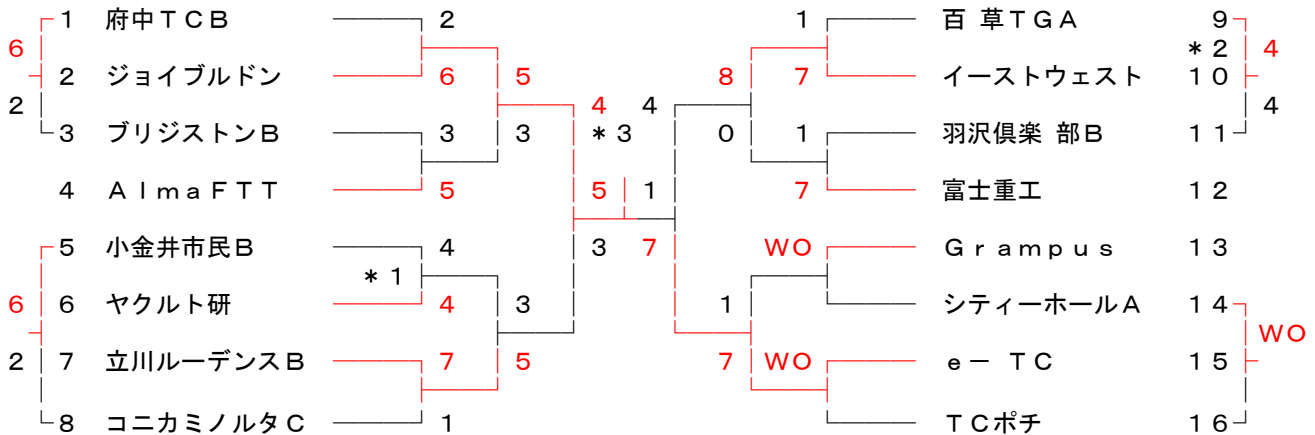
1 R 2 R SF F SF 2 R 1 R



\*1 7:7 71:61 \*2 7:6

8 部 担当 宮 下 幹 夫  
090 (1778) 6558

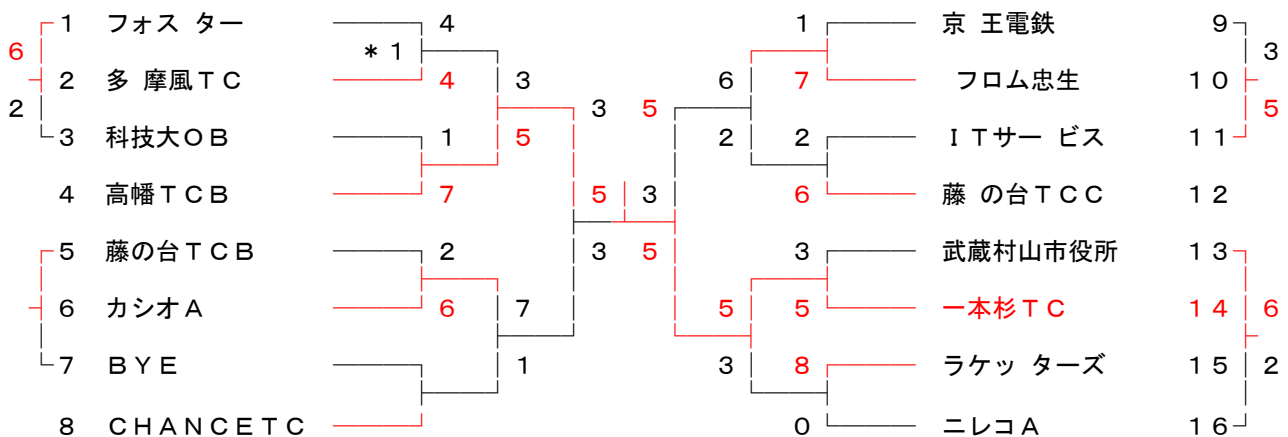
1 R 2 R SF F SF 2 R 1 R



\*1 8:7 \*2 8:6 \*348:43

9 部 担当 安 井 康 二  
042 (367) 5287

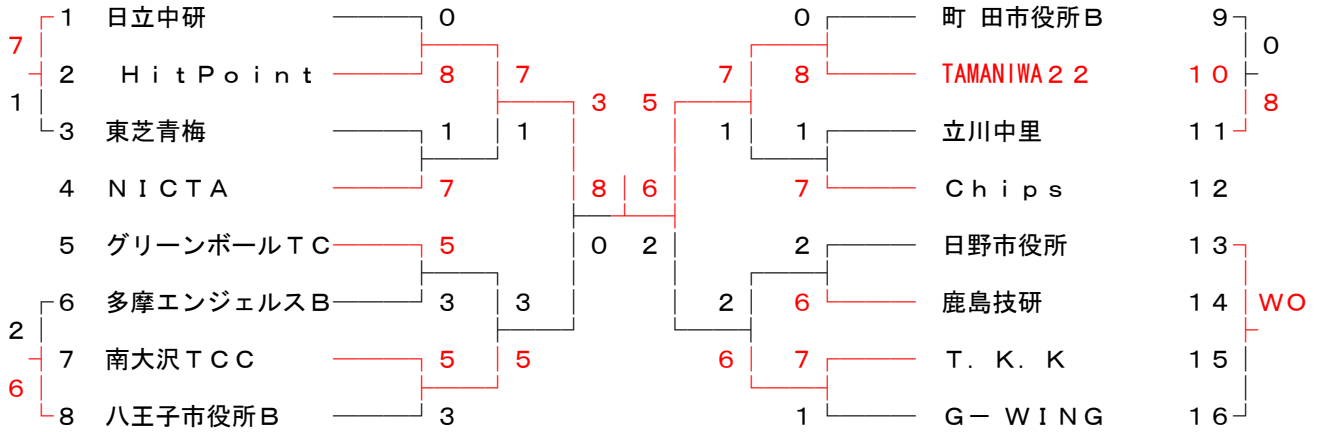
1 R 2 R SF F SF 2 R 1 R



\*1 9:6

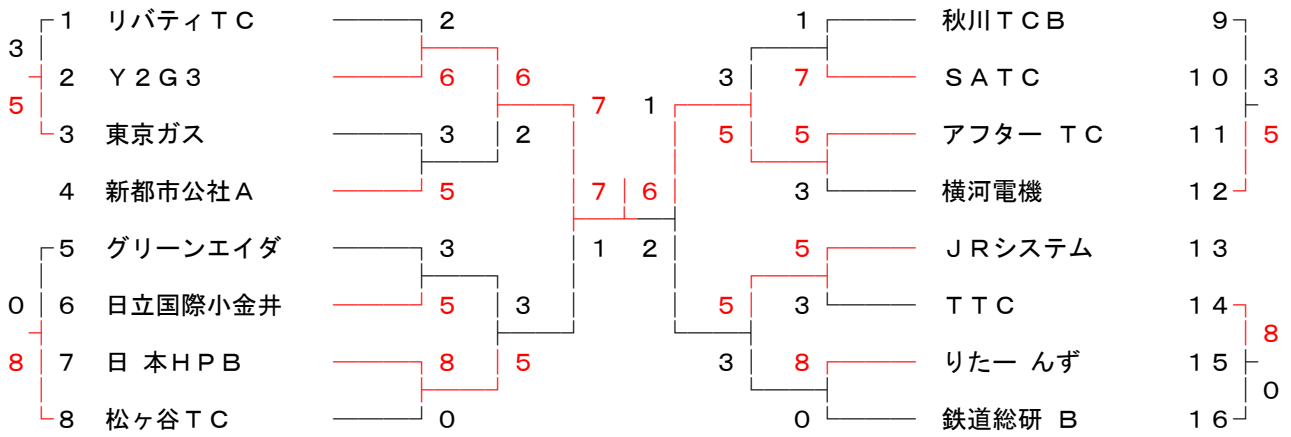
10 部 担当 安 井 康 二  
042 (367) 5287

1R 2R SF F SF 2R 1R



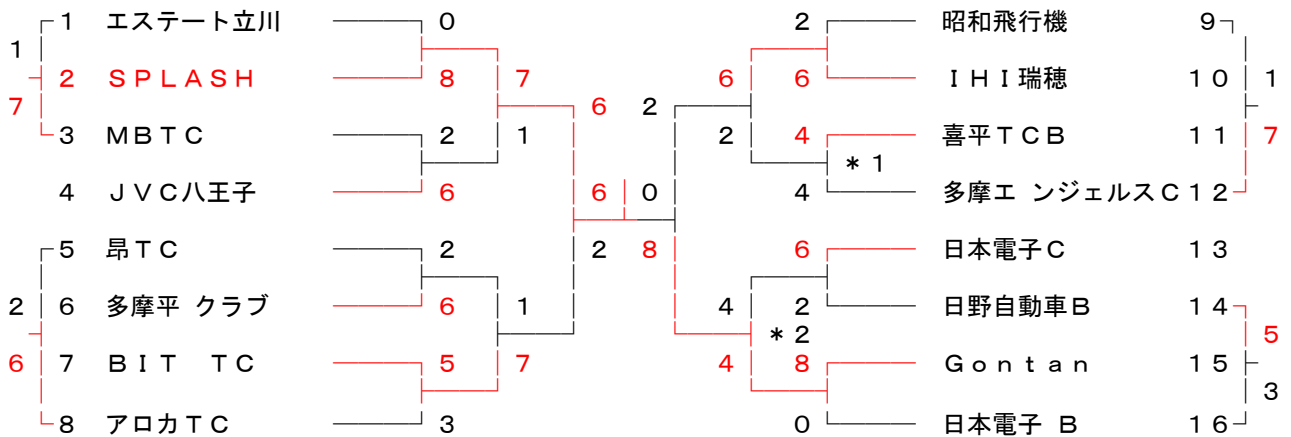
11 部 担当 安 井 康 二  
042 (367) 5287

1R 2R SF F SF 2R 1R



12 部 担当 安 井 康 二  
042 (367) 5287

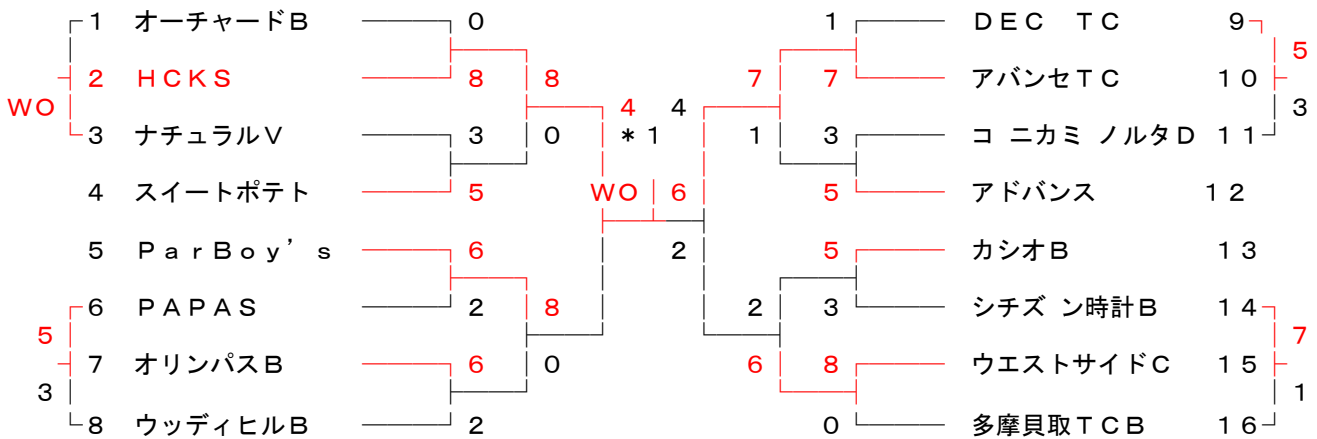
1R 2R SF F SF 2R 1R



\*1 8:7 \*2 7:7 71:61

13 部 担当 内 田 広 一  
042 (642) 9238

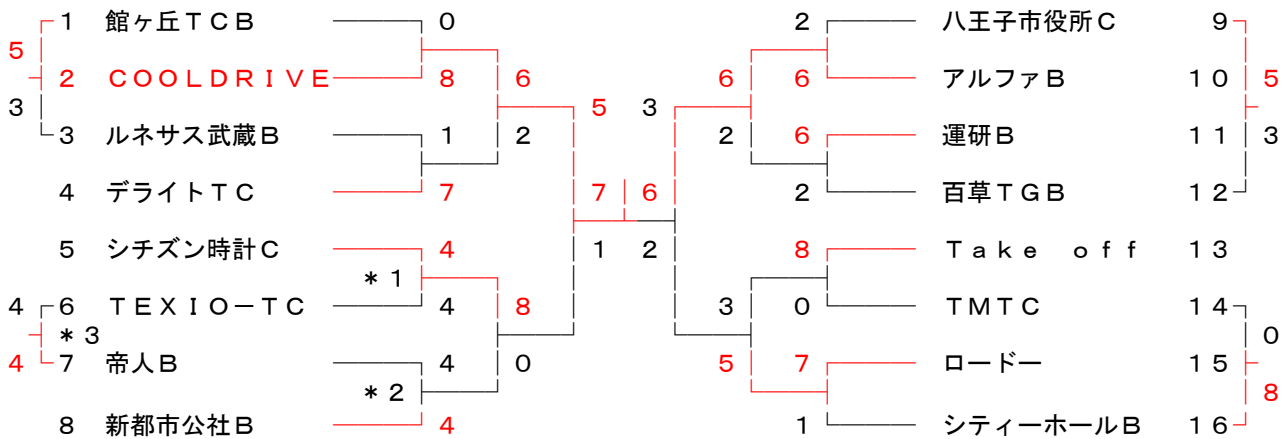
1R 2R SF F SF 2R 1R



\* 1 5 2 : 3 8

14 部 担当 内 田 広 一  
042 (642) 9238

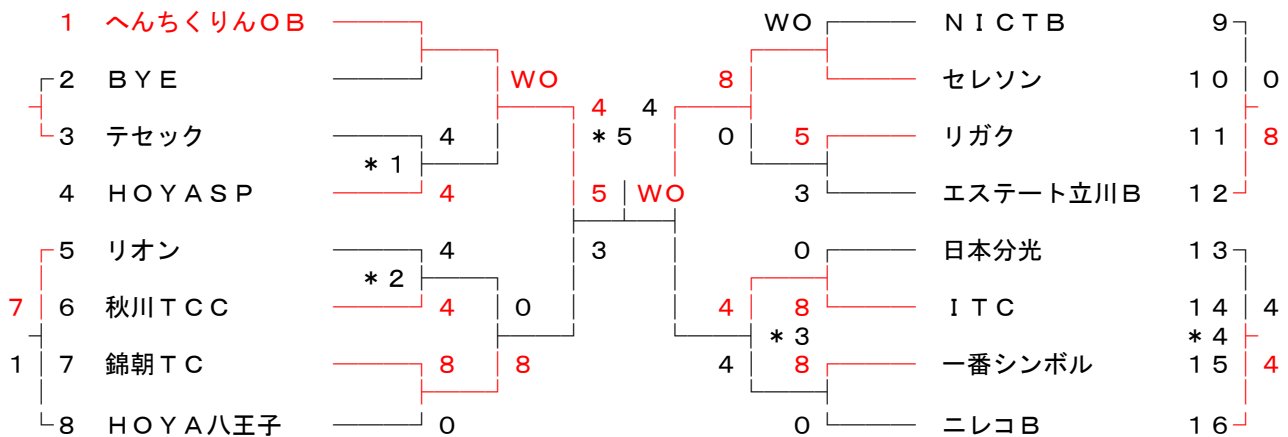
1R 2R SF F SF 2R 1R



\* 1 7 : 7 6 6 : 6 3 \* 2 8 : 6 \* 3 7 : 6

15 部 担当 内 田 広 一  
042 (642) 9238

1R 2R SF F SF 2R 1R



\* 1 8 : 8 6 2 : 6 1 \* 2 8 : 6 \* 3 8 : 7 \* 4 7 : \* 5 4 7 : 4 5

	OR	1R	2R	SF	F	SF	2R	1R	OR			
1	Ryota									WO	サンタ	10
2	BYE									8	ひっしーず	11
3	鉄道総研C				3	5				0	西国TC	12
4	e-TCB									8	運研C	13
5	BYE				0	8				0	BYE	14
6	ラケットーズB										昭島TCC	15
7	桜井ふあくとりー				8	0				WO	EASTWESTB	16
8	BYE									1	BYE	17
9	リュニオンTC									7	MS Rainbows	18

## 注意事項

- 試合結果の連絡は、速報は(出来るだけ試合当日か翌日)電子メールにてtst2@pmb.biglobe.ne.jp または 担当理事に勝者が連絡し、同時に詳報(はがき)を勝が集計担当理事宛に送付すること。

- A. 多摩社会人庭球連盟に届けたメールアドレスの方は、下記アドレスにて受け付けられます。

1部 ~ 16部 tst2@pmb.biglobe.ne.jp

または 多摩社会人のメーリングリストへ届けてない各自のアドレスの場合は、担当理事への直接電子メールにて受け付けます。ドロー表裏表紙の担当理事のメールアドレスへ送信すること。

- B. 試合結果の通報項目(フォーム)は、下記の10項目です。

- (1) 試合実施年月日及び会場名
- (2) 第×部
- (3) 第×回戦又は敗者戦
- (4) 勝者チーム名(団体コード)
- (5) 敗者チーム名(団体コード)
- (6) M=×:× (注:勝者は左に、マッチ・カウント)
- (7) S=××:×× (注:勝者は左に、セット・カウント)
- (8) G=××:×× (注:勝者は左に、ゲーム・カウント)
- (9) D1の勝者チーム名
- (10) コメント

- C. 電話での通報は、従来通り試合進行担当理事へ連絡。結果報告葉書には、試合結果の詳細と選手の氏名を記入し、集計担当理事へ郵送すること。

- 次回対戦相手チームについては、ホームページの試合経過を参照下さい。閲覧できない場合、または報告が遅れている場合は、該当試合担当理事へ電話で問い合わせして下さい。

<http://www.tamashaka.org/>

(検索は多摩社会人庭球連盟)