

第90回 多摩社会人テニス大会 2009年度秋季団体戦 全結果

期間 2008年8月22日～11月29日
会場 加盟団体コート
昭和の森テニスセンター

多摩社会人庭球連盟
<http://www.tamashaka.org>

大会役員

大会会長 石井康雄(コニカミノルタ)
大会委員長(総括) 丸山 寛(TMT) (自宅TEL042-648-9986)
大会副委員長 前川悦一(コニカミノルタ)

◎勝敗葉書 送付先 前川悦一 〒193-0826 八王子市元八王子2-3354-5
(携帯TEL090-7195-0390)e-mail yoshikazu.maekawa@konicaminolta.jp

運営委員(担当理事)

e-mail

1部～4部 担当	佐藤達郎(東芝日野)	TEL090-8111-3208 tatsuro.sato@toshiba.co.jp
5部～8部 "	宮下文和(多摩平ヶ丘)	TEL042-587-5677 fumi-miy@m2.hinocatv.ne.jp
9部～12部 "	安井康二(東芝府中)	TEL042-367-5287 koji.yasui@toshiba.co.jp
13部～16部 "	徳丸 豊(フェアリー)	TEL042-466-9588 tokumaru@fairy-tennis.co.jp

日程

1R 8月22日～9月20日(予備日を含む)

2R 9月26日～10月18日(予備日を含む)

SF 10月24日～11月15日(予備日を含む)

F 11月29日(日)予備日なし(決勝戦は昭和の森テニスコートで9時より行います。)

敗者戦11月15日までに終了のこと。

※各部決勝戦を昭和の森テニスコートで行いますので、日程消化にご協力をお願いします。

※決勝大会のボールは、大会本部で用意致します。

※決勝大会の予備日は今年からありません。雨天の場合は、各自で1月末日までに決勝戦を終了してください。

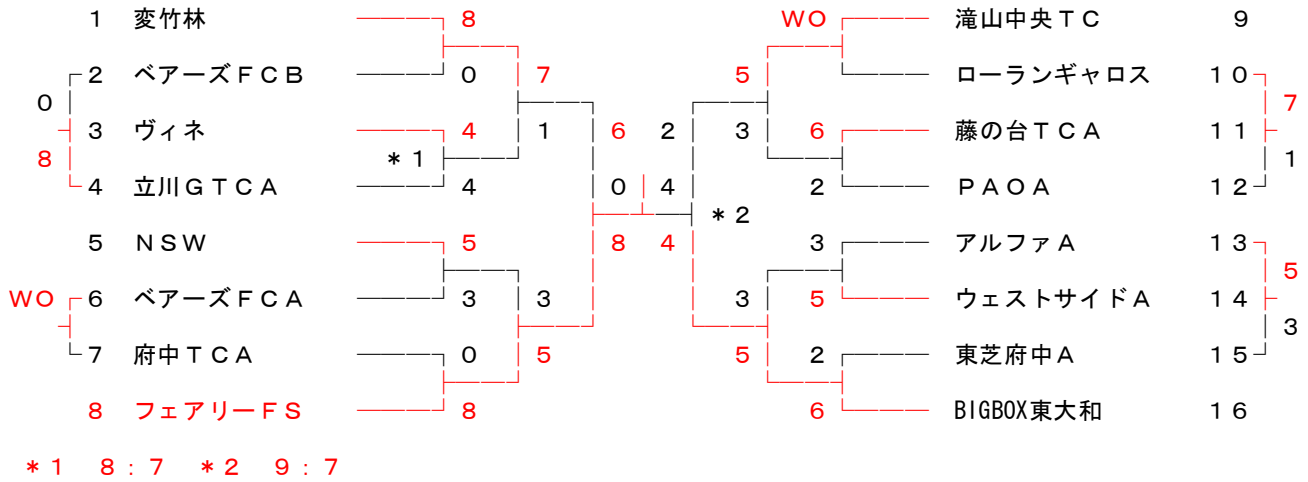
試合要項及び注意事項(要約)

1. 本大会の日程はすでに雨天の日も考慮して定めているので、日程内に消化できない場合は両者で話し合い、トスまたは、その他の方法で勝敗を決すること。
2. 各部勝ち抜き戦とし、次大会の昇格は各部ベスト4、降格は敗者戦の敗者とする。
3. 試合は3S、5Dとし原則として次の順で対戦する。(数字はランキング)
S3→S2→S1→D5→D4→D3→D2→D1
4. 試合前のウォームアップは5分以内とする。
5. ゲームは原則としてSは8ゲーム1セット、Dは6ゲーム3セットとする。
6. 対戦ポイント4-4の決裁は得セット、得ゲームの順に決し、共に同数の場合はDのNo.1の勝敗にて決することとする。
7. 試合の速報は(出来るだけ試合当日)電話(担当理事)か、電子メール(tst2@pmb.biglobe.ne.jp)にて勝者が連絡(詳細は6頁)し、同時に詳報(葉書)を、勝者が集計担当(前川理事)宛に送付すること。葉書を紛失した場合は官製葉書にて、ホームページ記載の書式で報告して下さい。
8. 使用球: 秋季大会はブリヂストンスポーツの協賛を受けておりますので使用球は **ブリヂストンXT-8** を必ず使用してください。
9. 表彰は各部とも優勝、準優勝チームに連盟よりレプリカを贈呈します。
10. 運営事項は団体戦実施規則の要項(7頁に掲載)に基づいて試合を進めてください。
11. 各ブロックの1. 8. 9. 16のチームに敗者戦用のハガキをお渡し致しますので、敗者に渡して報告するよう手配してください。
12. 如何なる場合も結果の勝敗数は合計で **8ポイント** になる様に報告してください。
何らかの理由で試合が出来なかった、また途中で終了したとしてもお互いに話し合いポイントを決めた上で報告をお願いします。

第90回 (2009秋季) 大会

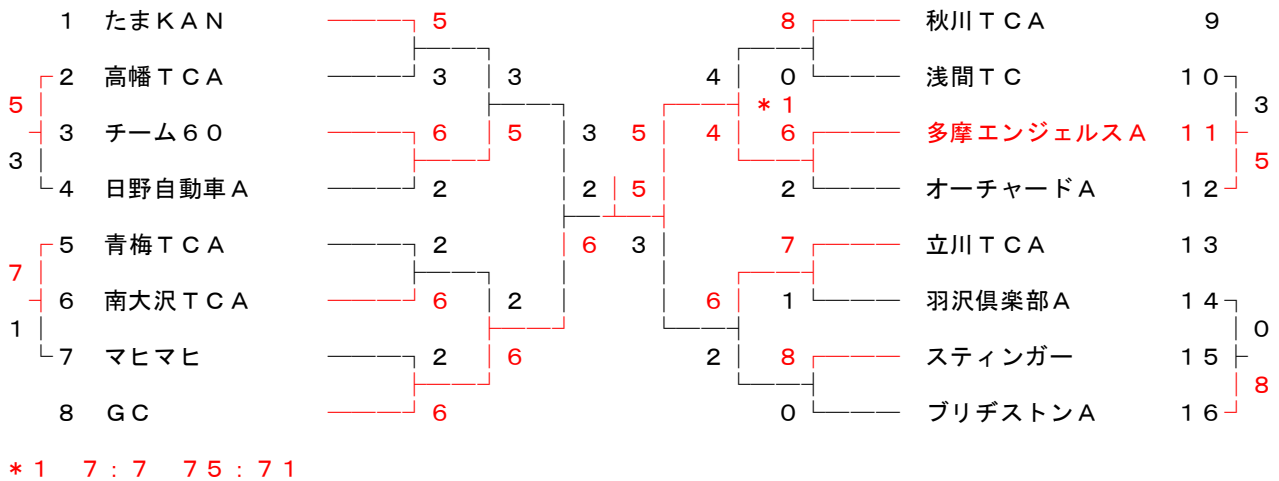
1 部 担当 佐藤 達郎
090 (8111) 3208

1 R 2 R SF F SF 2 R 1 R



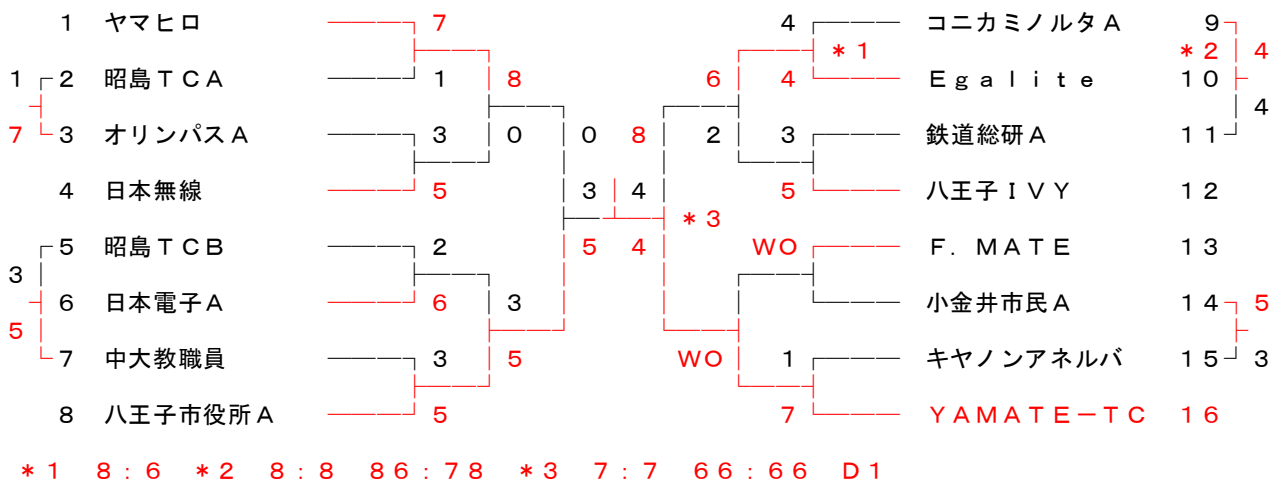
2 部 担当 佐藤 達郎
090 (8111) 3208

1 R 2 R SF F SF 2 R 1 R

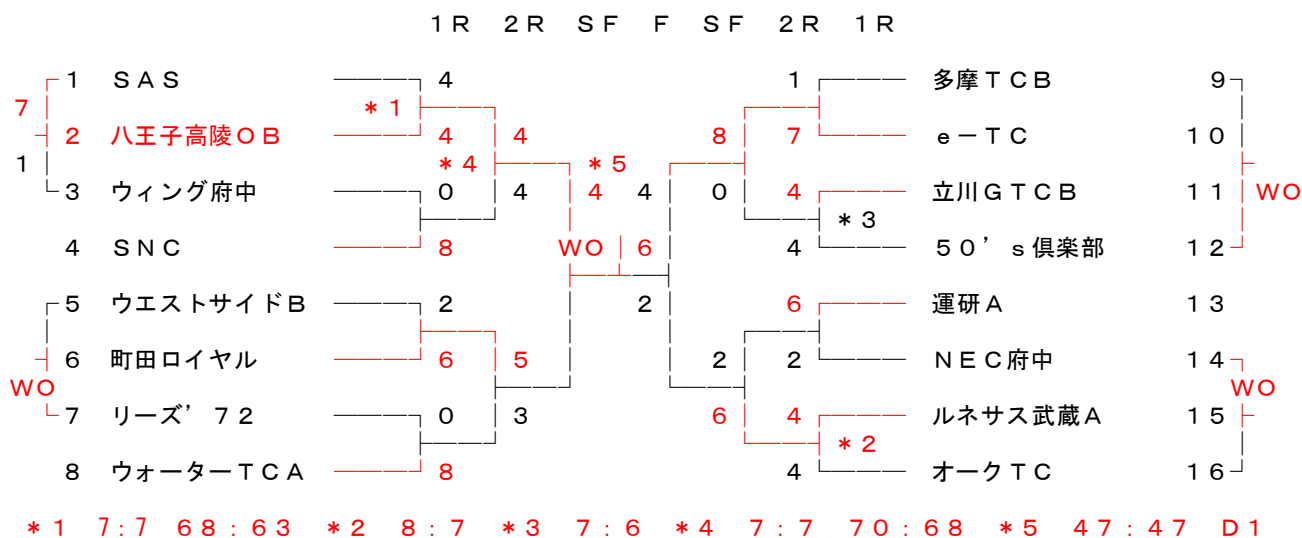


3 部 担当 佐藤 達郎
090 (8111) 3208

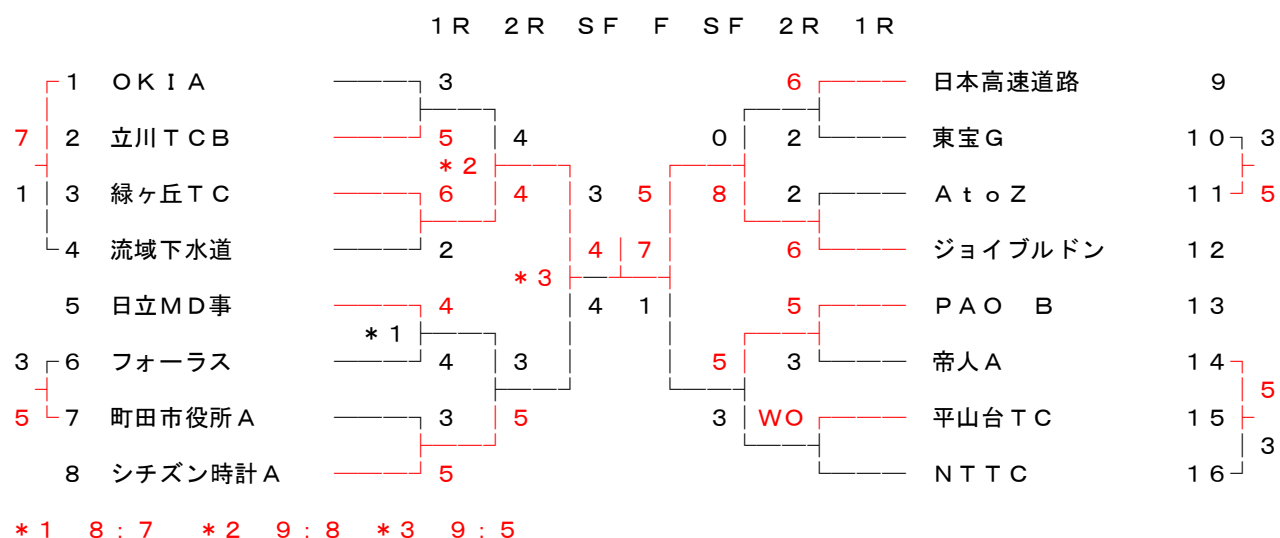
1 R 2 R SF F SF 2 R 1 R



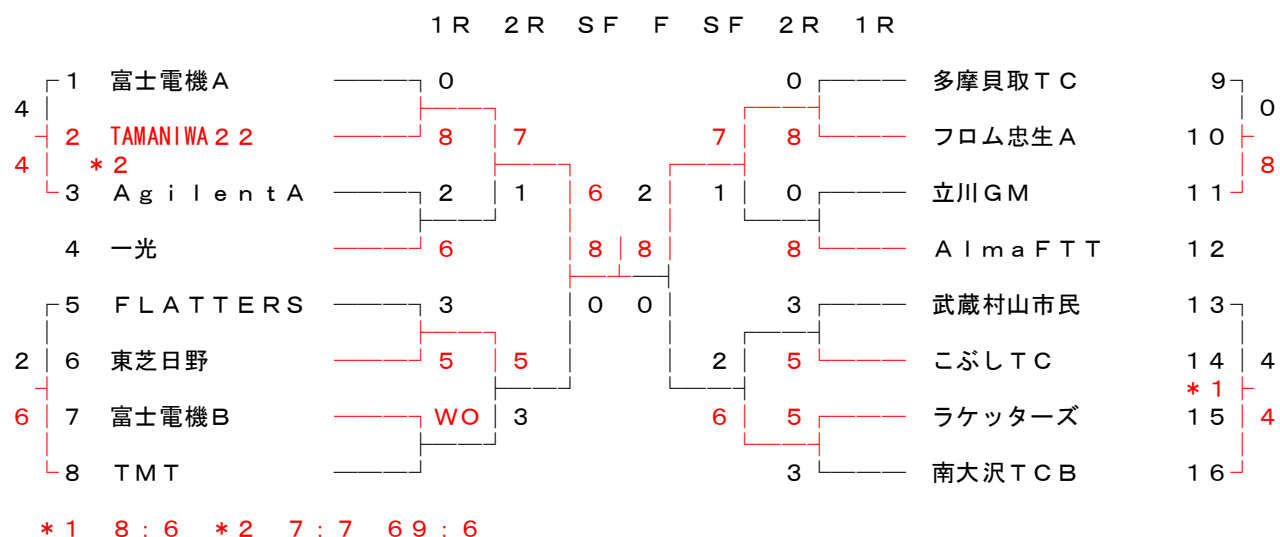
4部 担当 佐藤 達郎
090 (8111) 3208



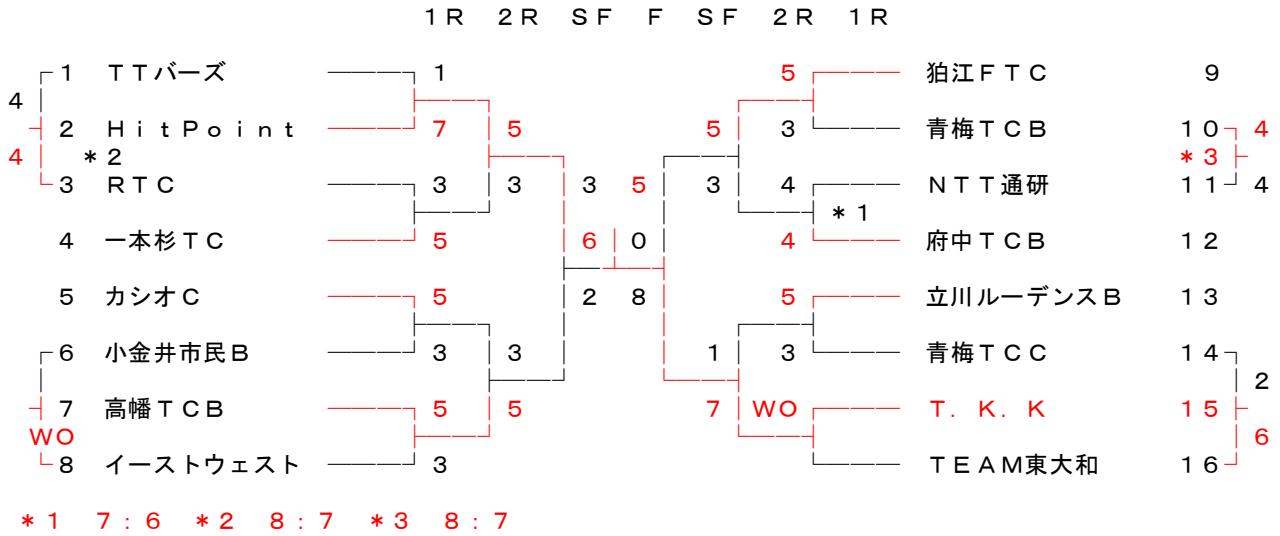
5部 担当 宮下文和
042 (587) 5677



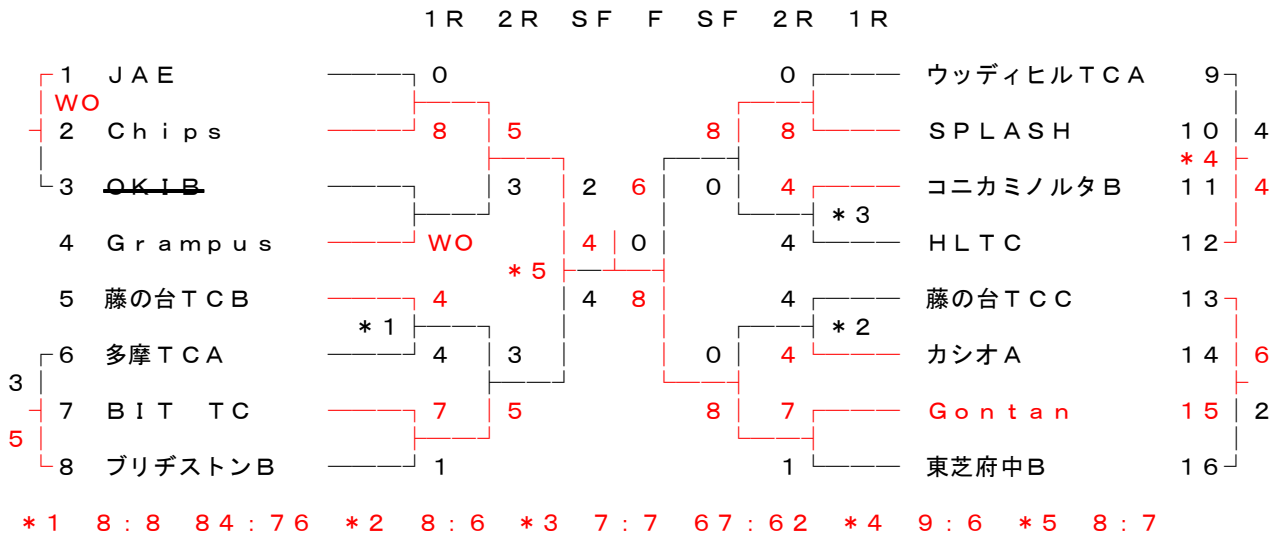
6部 担当 宮下文和
042 (587) 5677



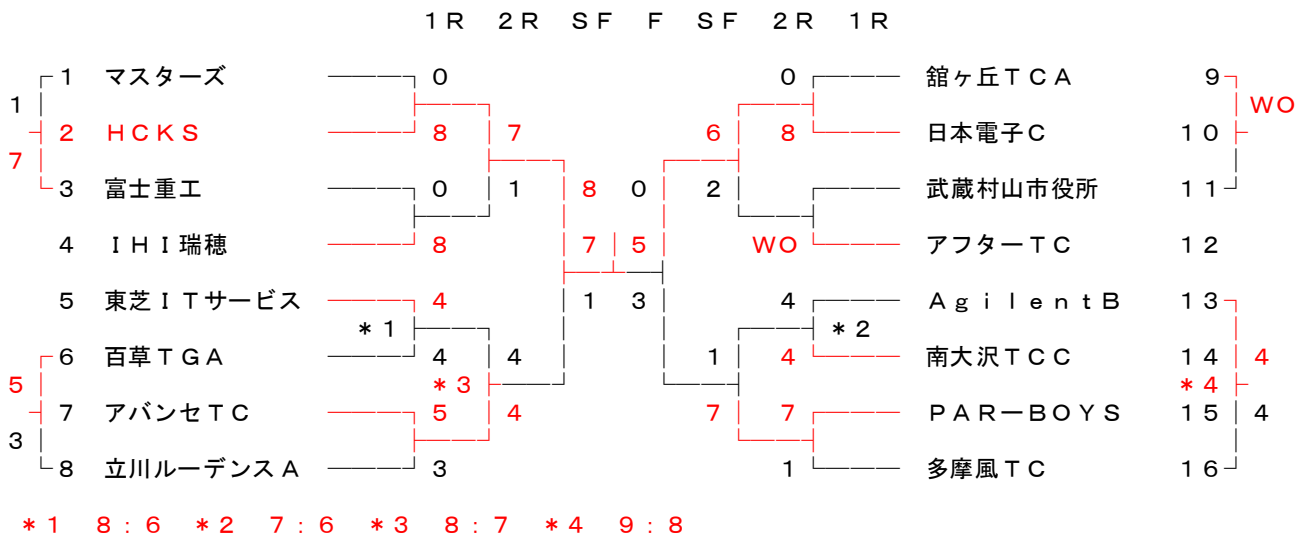
7部 担当 宮下文和
042 (587) 5677



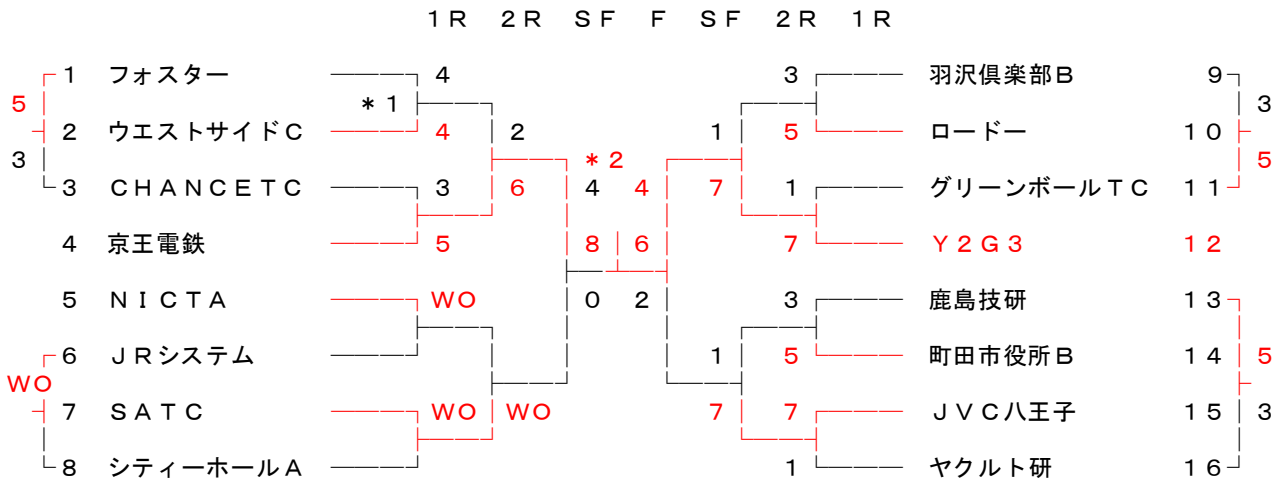
8部 担当 宮下文和
042 (587) 5677



9部 担当 安井康二
042 (367) 5287

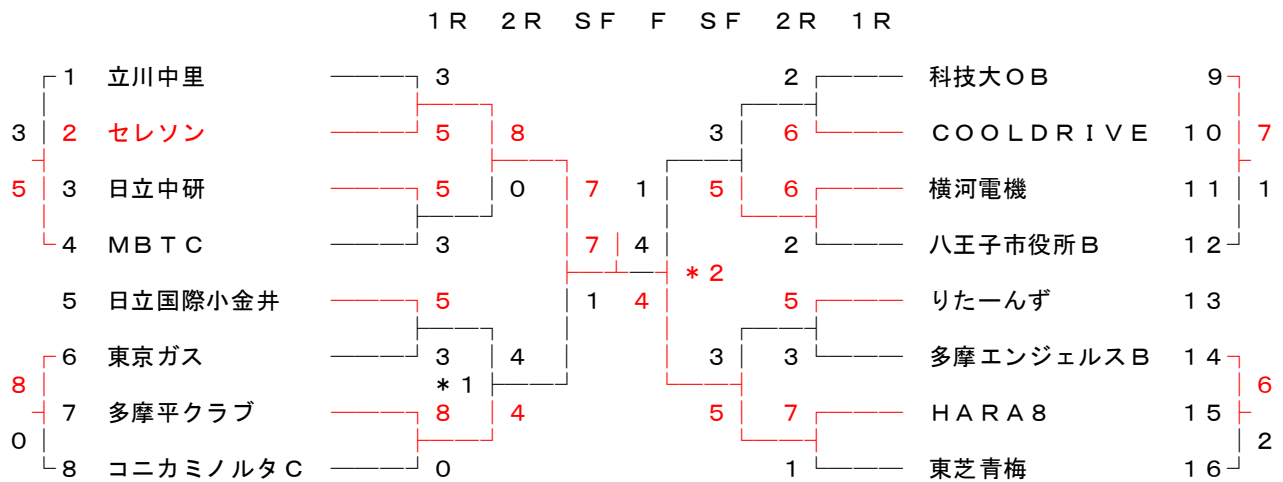


10 部 担当 安井 康二
042 (367) 5287



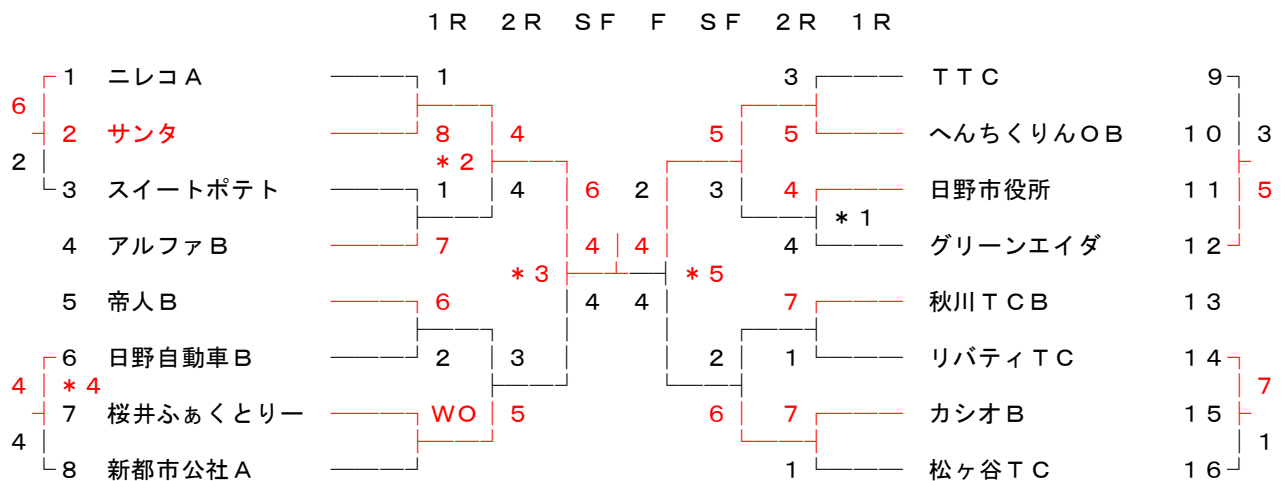
* 1 7 : 7 7 2 : 6 4 * 2 4 9 : 4 7

11 部 担当 安井 康二
042 (367) 5287



* 1 8 : 7 * 2 8 : 8 8 4 : 7 6

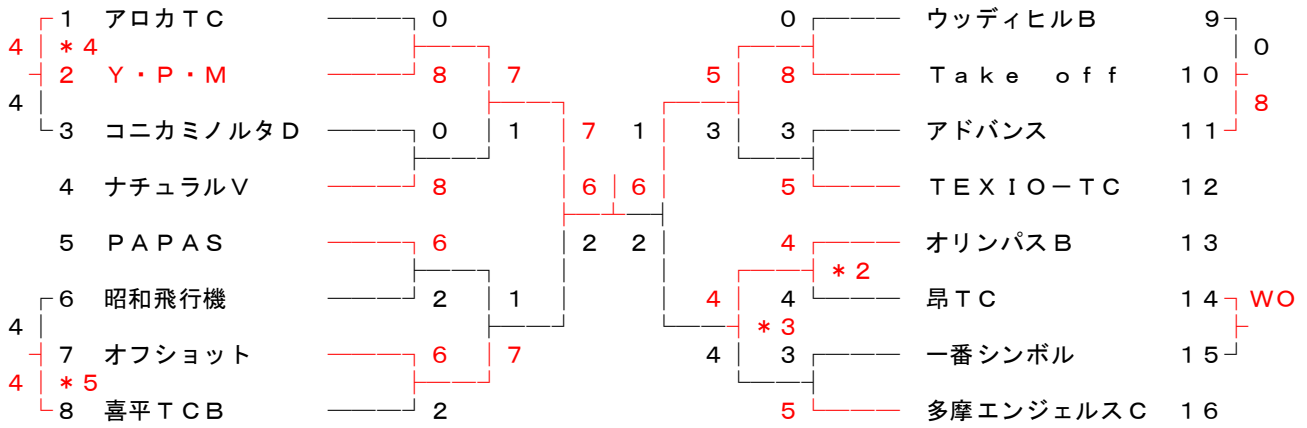
12 部 担当 安井 康二
042 (367) 5287



* 1 8 : 7 * 2 8 : 7 * 3 7 : 6 * 4 7 : 6 * 5 8 :

13 部 担当 徳丸 豊
042 (466) 9588

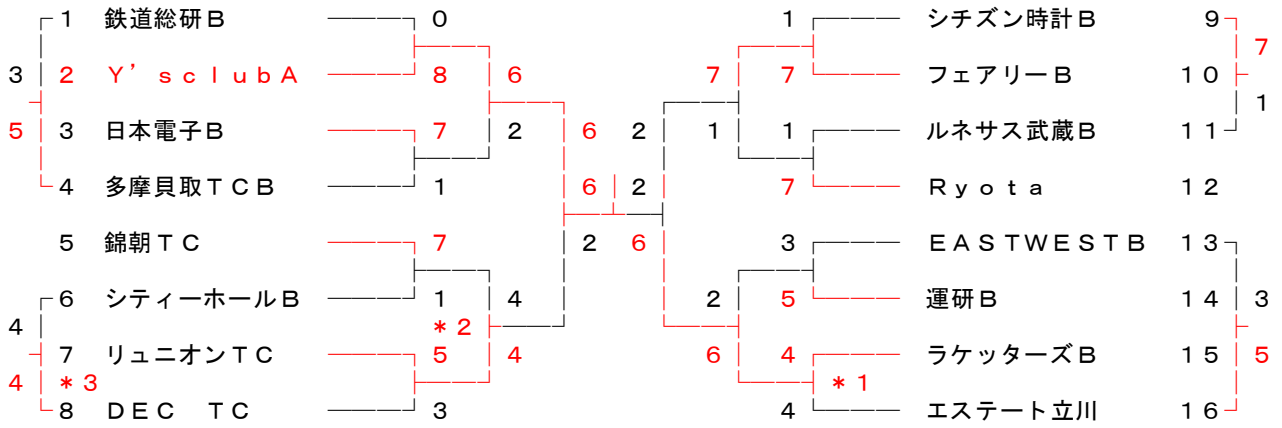
1 R 2 R S F F S F 2 R 1 R



* 1 7 : 6 * 2 8 : 7 * 3 8 : 6 * 4 8 : 7 * 5 7 : 7 6 9 : 6 3

14 部 担当 徳丸 豊
042 (466) 9588

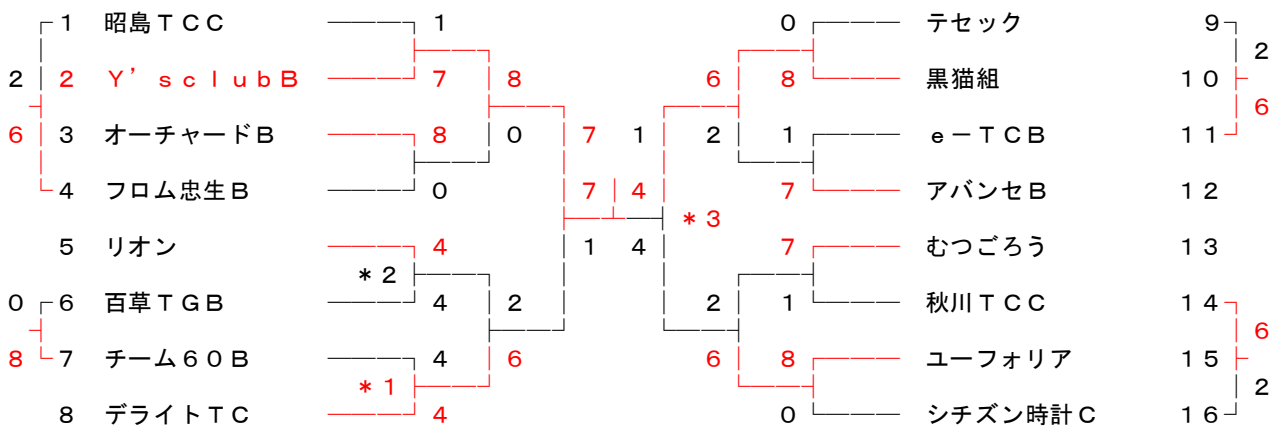
1 R 2 R S F F S F 2 R 1 R



* 1 7 : 6 * 2 7 : 7 7 4 : 7 3 * 3 8 : 7

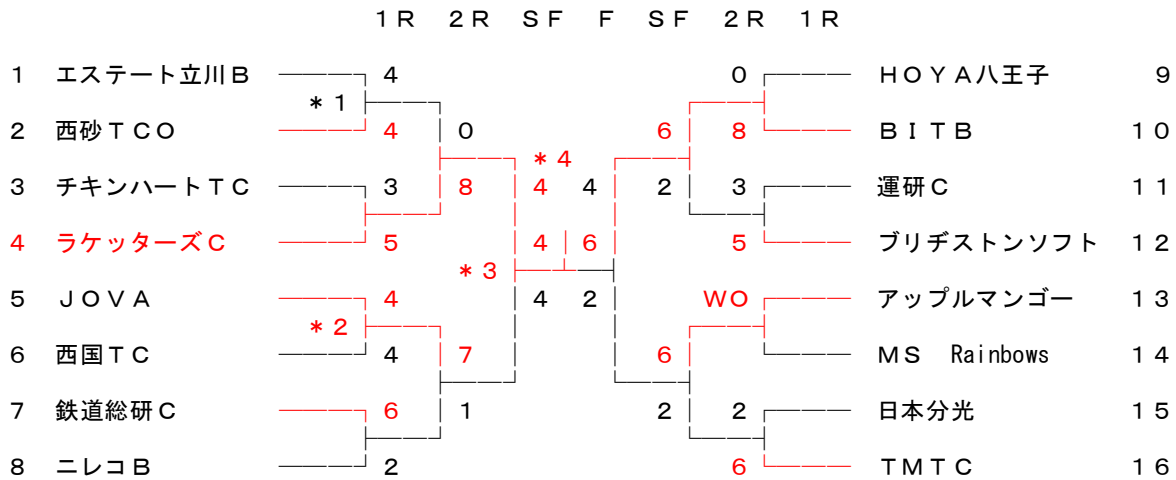
15 部 担当 徳丸 豊
042 (466) 9588

1 R 2 R S F F S F 2 R 1 R



* 1 8 : 7 * 2 7 : 7 6 3 : 6 2 * 3 8 : 8 7 9 : 7

16 部 担当 徳 丸 豊
042 (466) 9588



* 1 8 : 5 * 2 7 : 7 5 6 : 5 5 * 3 8 : 6 * 4 4 9 : 4 5

注意事項

- 試合結果の連絡は、速報は(出来るだけ試合当日か翌日)
勝者が電子メールにてtst2@pmb.biglobe.ne.jpに連絡するか、または電話で担当理事に連絡する。
同時に勝者は詳細(はがき)を集計担当理事宛に送付すること。
- A. 多摩社会人庭球連盟に届けたメールアドレスの方は、下記アドレスにて受け付けられます。
tst2@pmb.biglobe.ne.jp
多摩社会人のメーリングリストに登録されていないアドレスの場合は、
直接担当理事への電子メール(メールアドレスはドロー表の裏表紙)にて受け付けます。
- B. 試合結果の通報項目(フォーム)は、下記の10項目です。
 - (1) 試合実施年月日及び会場名
 - (2) 第×部
 - (3) 第×回戦又は敗者戦
 - (4) 勝者チーム名(団体コード)
 - (5) 敗者チーム名(団体コード)
 - (6) M = × : × (注: 勝者は左に、マッチ・カウント)
 - (7) S = × × : × × (注: 勝者は左に、セット・カウント)
 - (8) G = × × : × × (注: 勝者は左に、ゲーム・カウント)
 - (9) D 1 の勝者チーム名
 - (10) コメント
- C. 電話での通報は、従来通り試合進行担当理事へ連絡。
戻りはがきには試合結果の詳細と参加選手氏名を記入し集計担当理事へ郵送すること。
- 次回対戦相手チームについては、ホームページの試合経過を参照下さい。
閲覧できない連絡者は、該当試合担当理事へ電話で問い合わせして下さい。

<http://www.tamashaka.org/> (検索は多摩社会人庭球連盟)

