

**第94回**  
**多摩社会人テニス大会**  
**2011年度秋季団体戦**  
**全結果**

**期間** 2011年8月20日～11月27日  
**会場** 加盟団体コート  
昭和の森テニスセンター

**多摩社会人庭球連盟**  
**<http://www.tamashaka.org>**

# 大会役員

大会会長 石井康雄(コニカミノルタ)  
大会委員長(総括) 丸山 寛(トッパンメディア) E-mail: h.maruyama@toppan-mpt.co.jp  
大会副委員長 前川悦一(コニカミノルタ)

◎勝敗葉書 送付先 前川悦一 〒193-0826 八王子市元八王子2-3354-5  
(携帯: 090-7195-0390) E-mail: yoshikazu.maekawa@konicaminolta.jp

運営委員(担当理事) E-mail  
1部～ 4部 担当 市川則夫(滝山中央TC) TEL080-1338-1781, norio.ichikawa@primaham.co.jp  
5部～ 7部 // 中原宏治(日立中研) TEL080-5645-3496, k.nakahara@ad.email.ne.jp  
8部～10部 // 村松靖彦(コニカミノルタ) TEL042-637-8302, yasuhiko.muramatu@konicaminolta.jp  
11部～13部 // 柏崎進一(緑ヶ丘TC) TEL042-792-7434, shin-ka@f2.dion.ne.jp  
14部～16部 // 徳丸 豊(フェアリー) TEL042-325-9282, tokumaru@fairy-tennis.co.jp

## 日程

OR 8月20日～8月28日 (予備日を含む)  
1R 8月20日～9月19日 (予備日を含む)  
2R 9月23日～10月18日 (予備日を含む)  
SF 10月22日～11月13日 (予備日を含む)  
F 11月27日(日)予備日なし(決勝戦は昭和の森テニスコートで9時より行います。)

※各部決勝戦を昭和の森テニスコートで行いますので、日程消化にご協力をお願いします。

※決勝大会のボールは、大会本部で用意致します。

※決勝大会が雨天の場合は、各自で1月末日までに決勝戦を終了し、前川副委員長宛報告して下さい。

敗者戦 8月21日～11月13日

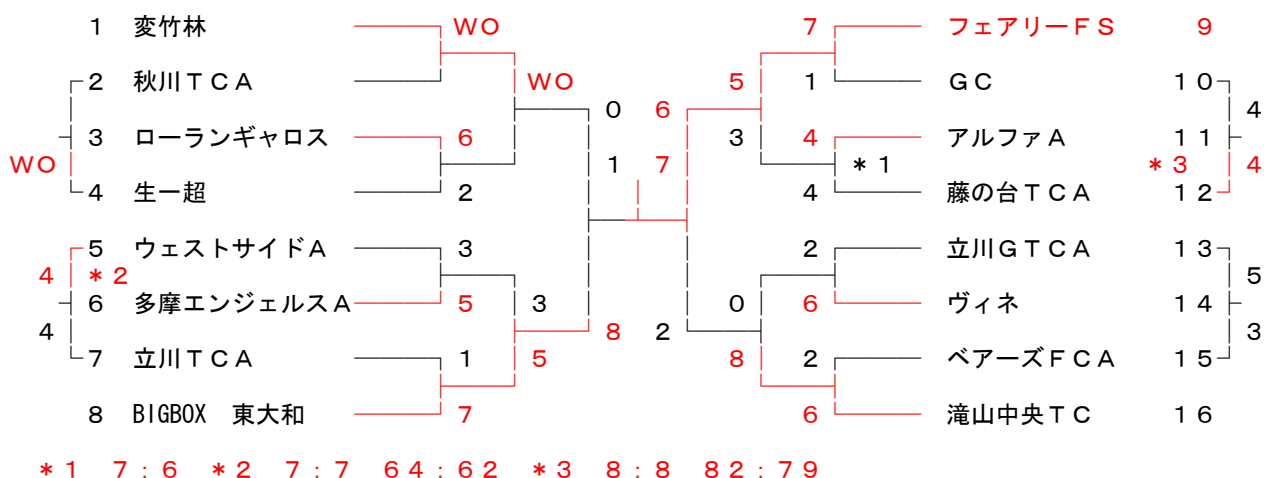
## 試合要項及び注意事項(要約)

1. 本大会の日程はすでに雨天の日も考慮して定めているので、日程内に消化できない場合は両者で話し合い、トスマたは、その他の方法で勝敗を決すること。
2. 各部勝ち抜き戦とし、次大会の昇格は各部ベスト4、降格は敗者戦の敗者とする。
3. 試合は3S、5Dとし原則として次の順で対戦する。(数字はランキング)  
S3→S2→S1→D5→D4→D3→D2→D1
4. 試合前のウォームアップは5分以内とする。
5. ゲームは原則としてSは8ゲーム1セット、Dは6ゲーム3セットとする。
6. 対戦ポイント4-4の決裁は得セット、得ゲームの順に決し、共に同数の場合はDのNo.1の勝敗にて決することとする。
7. 試合の速報は(出来るだけ試合当日か翌日)電子メールにてtst2@pmb.biglobe.ne.jp又は担当理事に勝者が連絡し、同時に詳報(葉書)を勝者が集計担当(前川理事)宛に送付すること(報告方法の詳細は6頁、選手名は必ずフルネームで記載下さい)。
8. 使用球: 秋季大会はブリヂストンスポーツの協賛を受けておりますので使用球はブリヂストン XT-8を必ず使用してください。
9. 表彰は各部とも優勝、準優勝チームに連盟よりレプリカを贈呈します。
10. 運営事項は団体戦実施規則の要項(8～9)頁に掲載)に基づいて試合を進めてください。
11. 如何なる場合も結果の勝敗数は合計で8ポイントになる様に報告してください。  
何らかの理由で試合が出来なかった、また途中で終了したとしてもお互いに話し合いポイントを決めた上で報告をお願いします。

# 第94回 (2011秋季) 大会

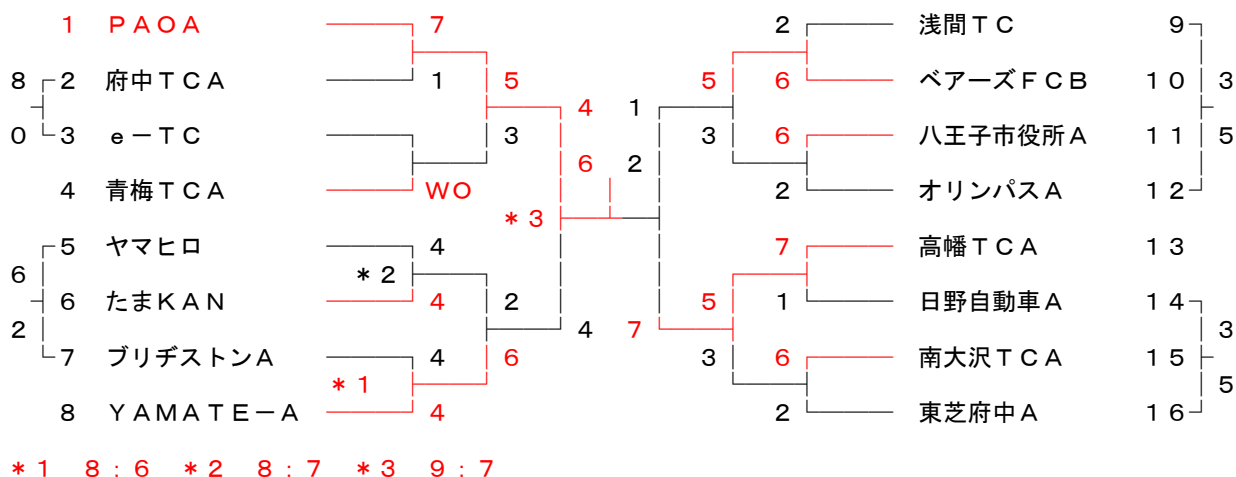
1部 担当 市川 則夫  
080 (1338) 1781

1R 2R SF F SF 2R 1R



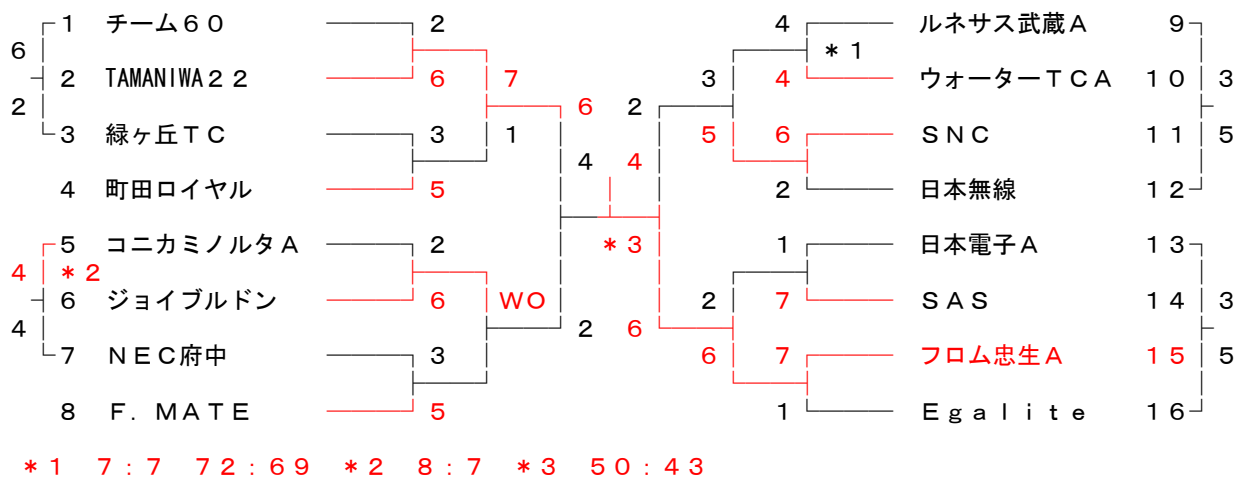
2部 担当 市川 則夫  
080 (1338) 1781

1R 2R SF F SF 2R 1R

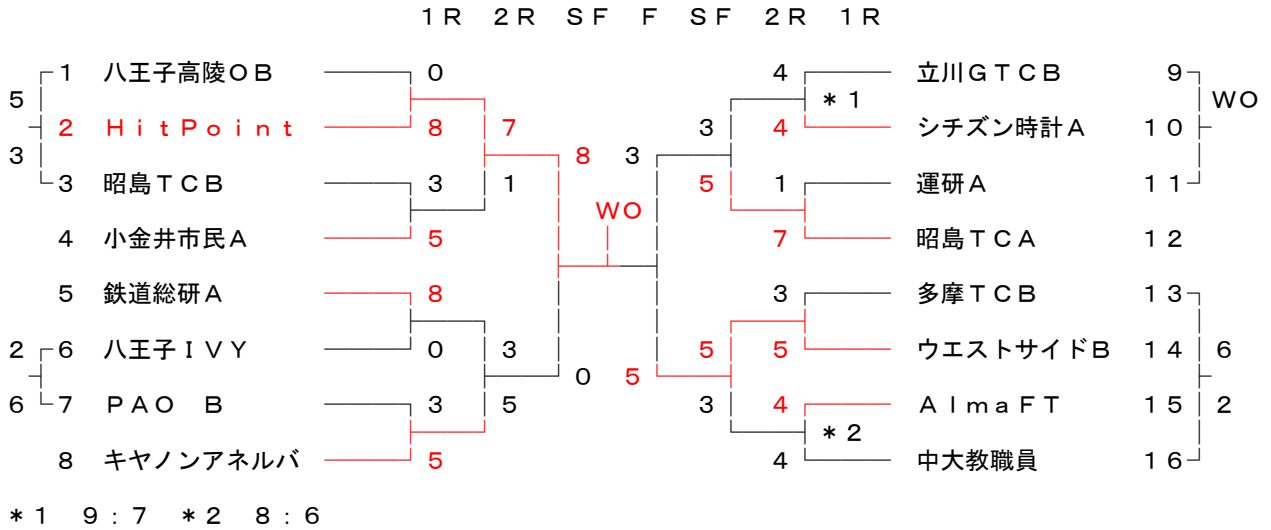


3部 担当 市川 則夫  
080 (1338) 1781

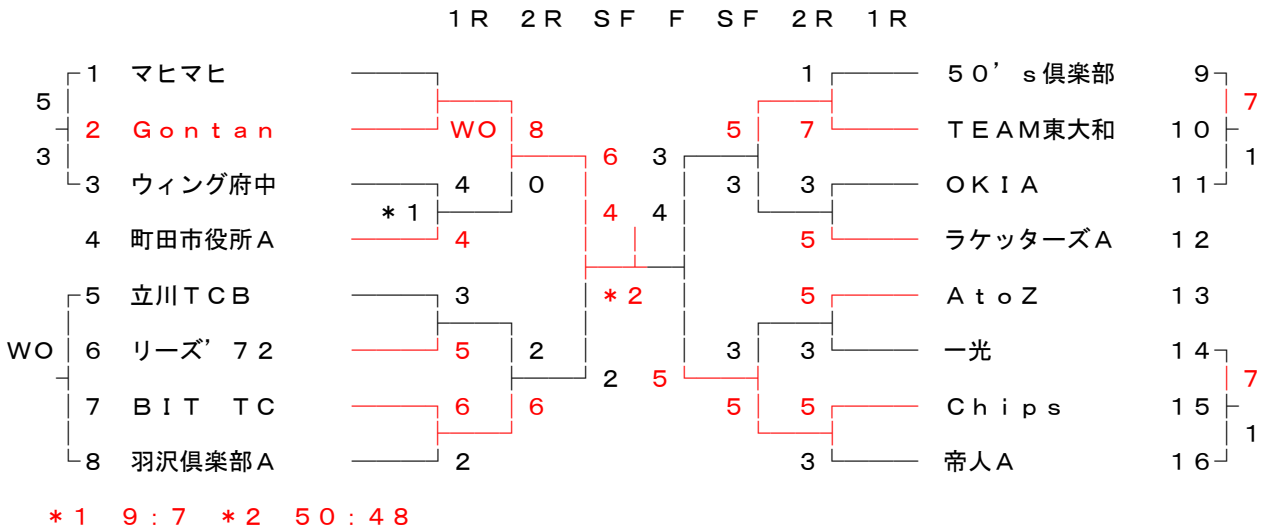
1R 2R SF F SF 2R 1R



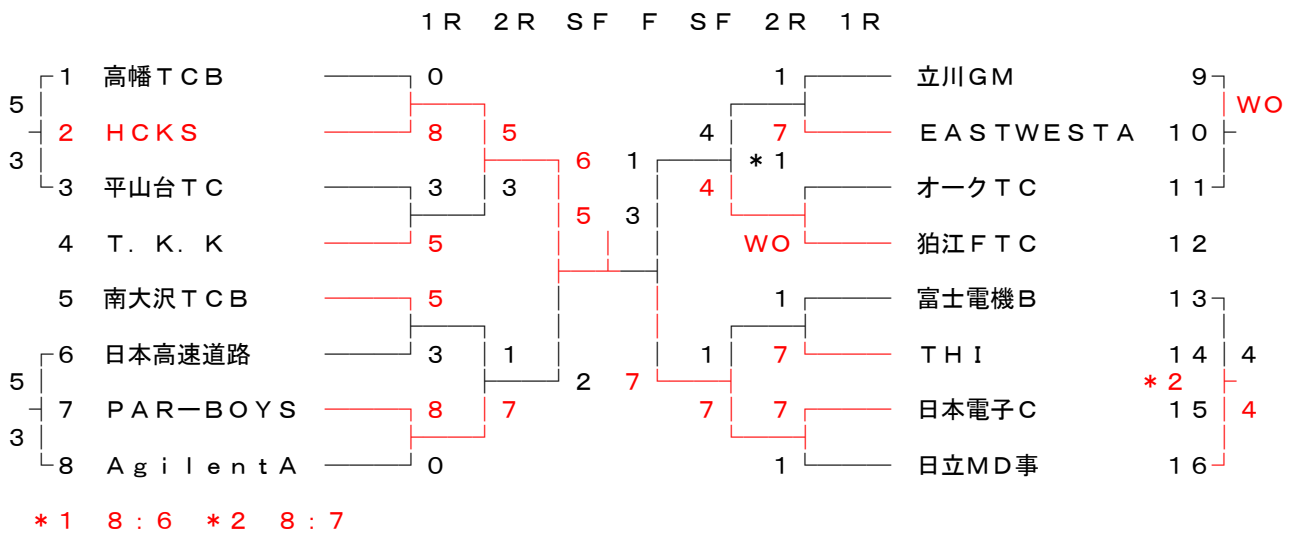
4部 担当 市川 則夫  
080 (1338) 1781



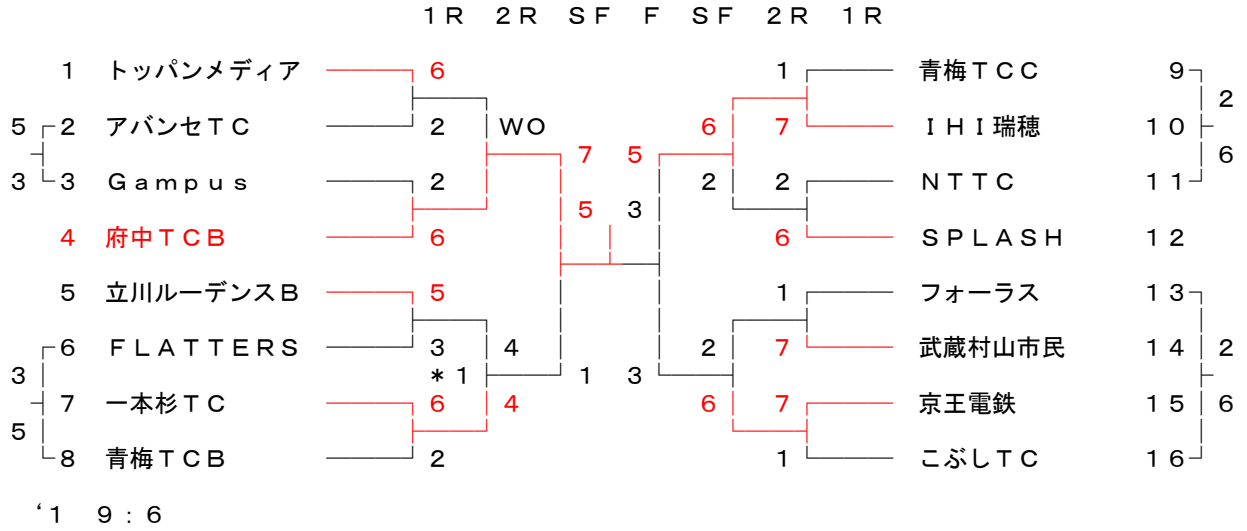
5部 担当 中原 宏治  
080 (5645) 3496



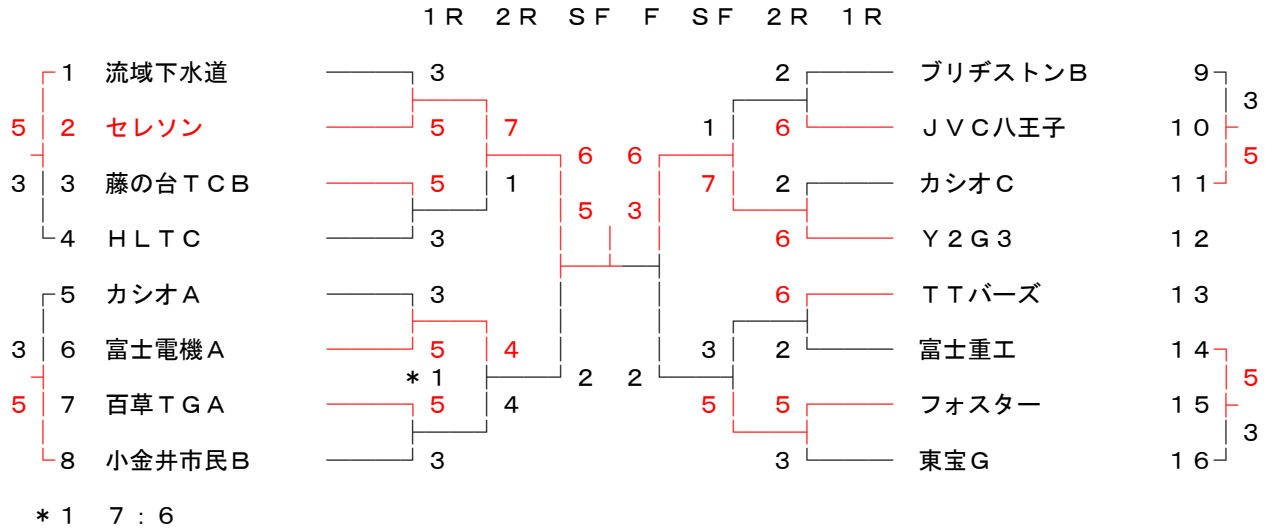
6部 担当 中原 宏治  
080 (5645) 3496



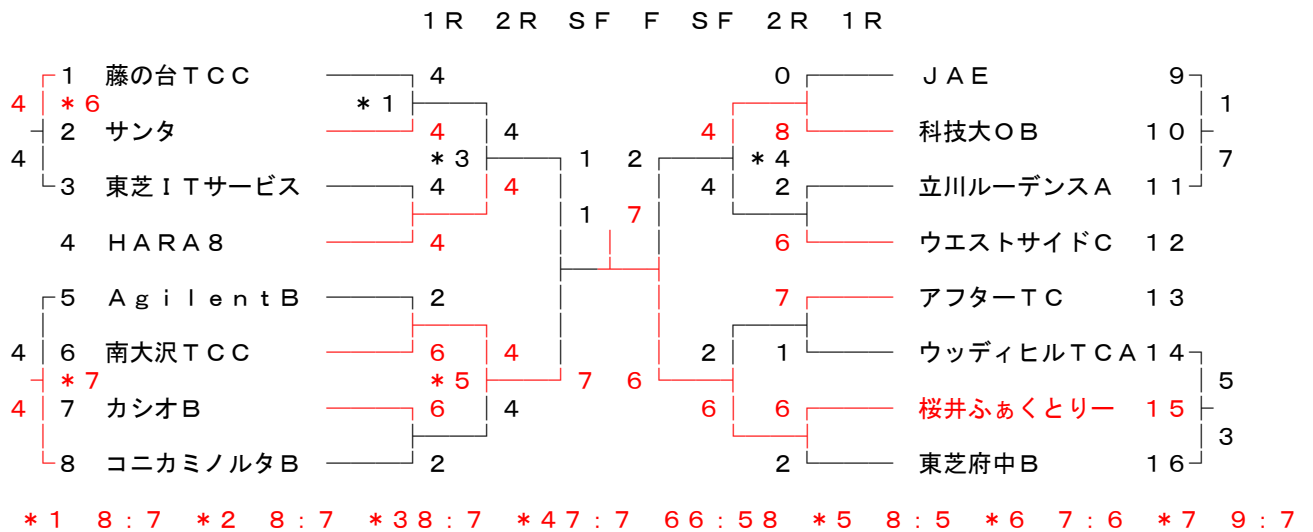
7部担当 中原 宏治  
080 (5645) 3496



8部担当 村松 靖彦  
042 (637) 8302

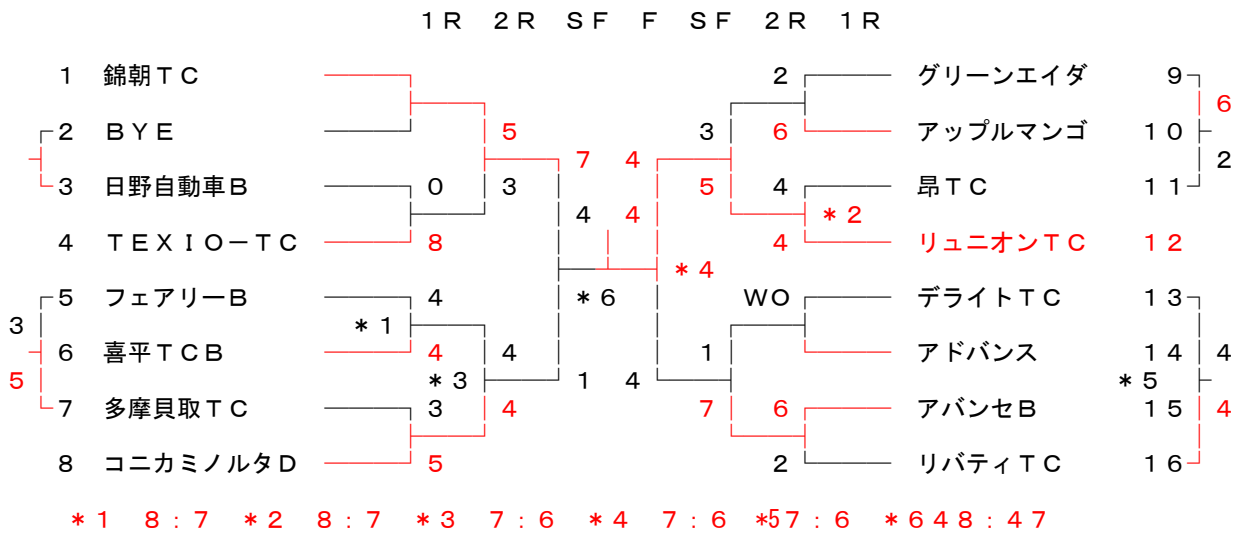


9部担当 村松 靖彦  
042 (637) 8302

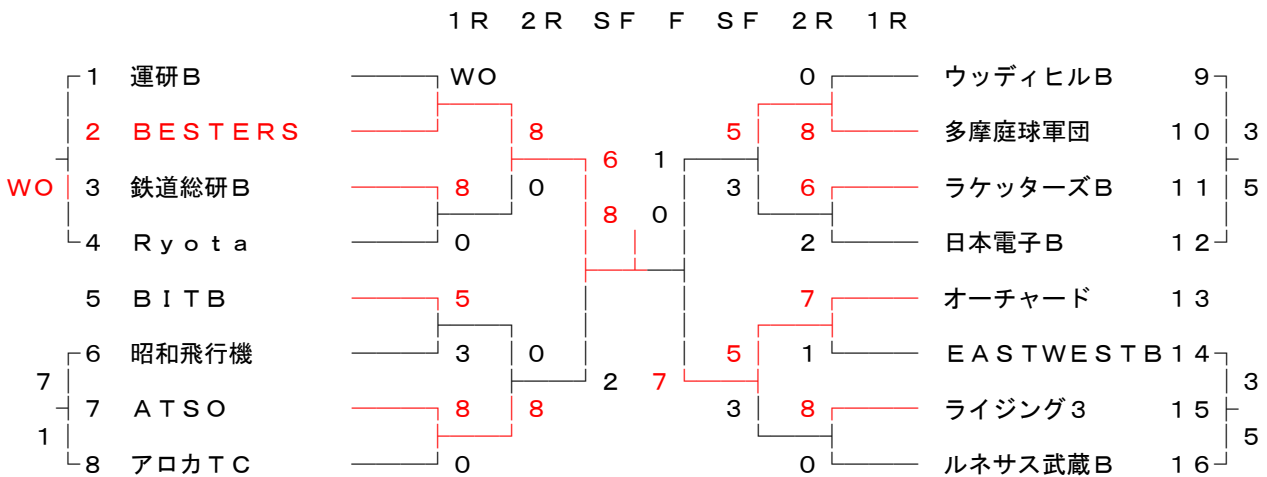




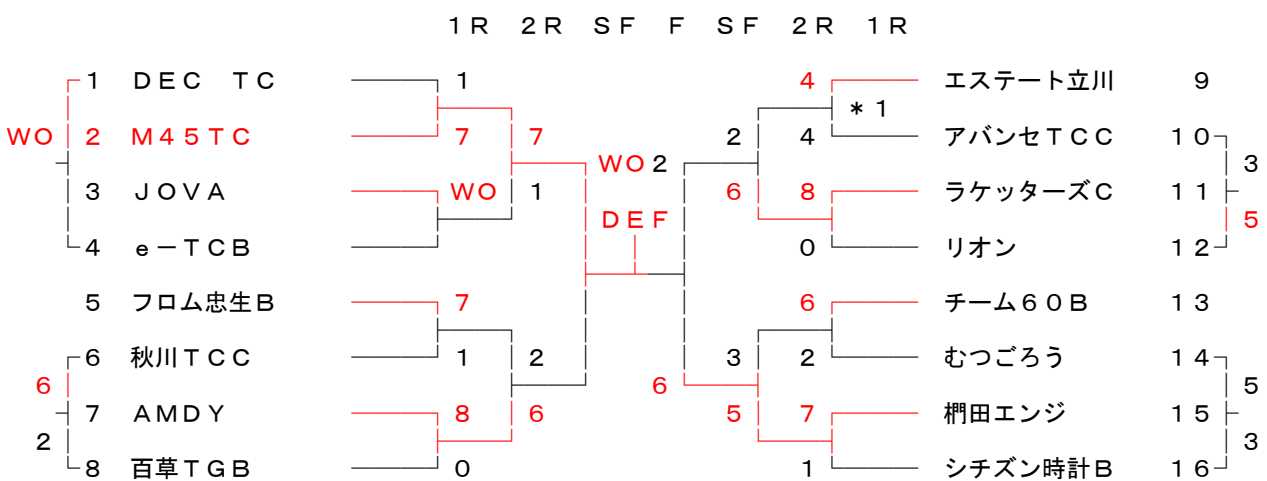
13 部 担当 柏崎 進一  
042 (792) 7434



14 部 担当 徳丸 豊  
042 (325) 9282



15 部 担当 徳丸 豊  
042 (325) 9282



16 部 担当 徳 丸 豊  
042 (325) 9282

	OR	1R	2R	SF	F	SF	2R	1R	OR		
1	オリンパスC									錦朝TCB	15
2	BYE									La-RD'S	16
3	エステート立川B									BSWテニス部	17
4	T311AT									T-HYBRID	18
5	シチズン時計C									ニレコB	19
6	昭島TCC									ワンダーランド	20
7	フェアリーC									HOYA八王子	21
8	チキンハートTC									西国TC	22
9	東京チャンポン									テセック	23
10	日本分光									*1 アバンセD	24
11	YAMATE-B									TMTC	25
12	鉄道総研C									昭和の森TT	26
13	とえてに									ナチュラルVB	27
14	リザーブボックス									スクラッチ	28

\*1 9:5 \*2 8:6

## 注意事項

- 試合結果の連絡は、速報は(出来るだけ試合当日か翌日)  
勝者が電子メールにてtst2@pmb.biglobe.ne.jpに連絡するか、または電話で担当理事に連絡する。  
同時に勝者は詳細(はがき)を集計担当理事宛に送付すること。
- A. 多摩社会人庭球連盟に届けたメールアドレスの方は、下記アドレスにて受け付けられます。  
tst2@pmb.biglobe.ne.jp  
多摩社会人のメーリングリストに登録されていないアドレスの場合は、  
直接担当理事への電子メール(メールアドレスはドロー表の裏表紙)にて受け付けます。
- B. 試合結果の通報項目(フォーム)は、下記の10項目です。
  - (1) 試合実施年月日及び会場名
  - (2) 第×部
  - (3) 第×回戦又は敗者戦
  - (4) 勝者チーム名(団体コード)
  - (5) 敗者チーム名(団体コード)
  - (6) M=×:× (注:勝者は左に、マッチ・カウント)
  - (7) S=××:×× (注:勝者は左に、セット・カウント)
  - (8) G=××:×× (注:勝者は左に、ゲーム・カウント)
  - (9) D1の勝者チーム名
  - (10) コメント
- C. 電話での通報は、従来通り試合進行担当理事へ連絡。  
戻りはがきには試合結果の詳細と参加選手氏名を記入し集計担当理事へ郵送すること。
- 次回対戦相手チームについては、ホームページの試合経過を参照下さい。  
閲覧できない連絡者は、該当試合担当理事へ電話で問い合わせして下さい。

<http://www.tamashaka.org/> (検索は多摩社会人庭球連盟)



# 第94回大会(秋季)決勝大会 優勝チームの皆さん

2011. 11. 27 昭和の森TC



表彰式の様子 と 大会役員

