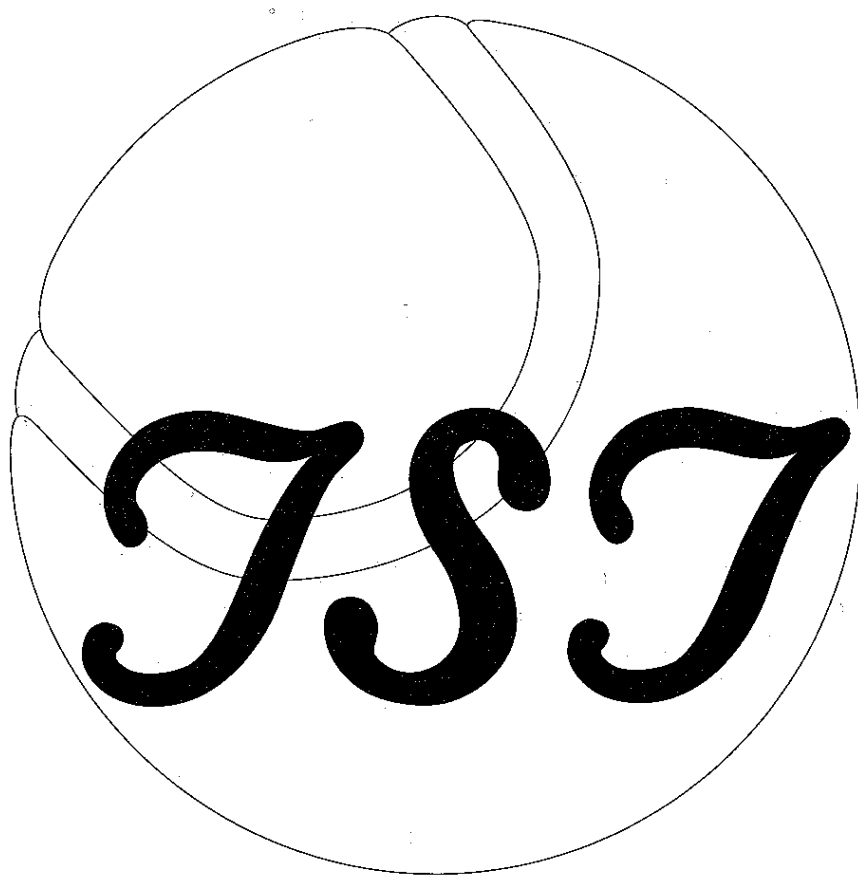


2006年度
多摩社会人庭球連盟總會資料



2007年3月10日

多摩社会人庭球連盟

<http://www.tamashaka.org>

- 目 次 -

頁

1. 総会議事次第	1
2. '06年度事業実績関連	2 ~ 4
3. '07年度事業計画関連	5 ~ 7
4. '06年度大会結果	
第83回大会（春季）	8 ~ 13
第84回大会（秋季）	14 ~ 20
第38回ダブルス選手権大会	21 ~ 32
第45回（春季）、第46回（秋季）OLリーグ	33 ~ 34
5. '07年度多摩社会人庭球連盟会則&大会規則	35 ~ 43
6. 連盟からのお願い事項	44
7. 団体戦編成見直し提案	45
8. 入会申請書&退会申請書	46 ~ 51
9. '06年度総会案内	52
10. 第39回ダブルス選手権大会要項	53 ~ 54

'07年3月10日

2006年度 多摩社会人庭球連盟総会 式次第

- | | |
|------------------------------------|-------------|
| | (予 定) |
| | 司会 吉村 理事長 |
| ◎ 開会の辞 | 中込 副理事長 |
| ◎ 会長挨拶 | 石井会長 |
| ◎ 議長選任 | 萩原 副理事長 |
| ◎ 事業報告 及び 審議 | |
| I. '06年度事業報告 | |
| I-1. 第83回大会 (春季) 結果 | 丸山 大会委員長 |
| I-2. 第84回大会 (秋季) 結果 | 丸山 大会委員長 |
| I-3. 第38回ダブル選手権大会結果 | 武藤 大会委員長 |
| I-4. 第45回 (春季) .第46回 (秋季) OLリーグ 結果 | 高木 大会委員長 |
| II. '06年度会計報告 | |
| II-1. 一般会計報告 | 中込 副理事長 |
| II-2. 特別会計報告 | 中込 副理事長 |
| III. 会計監査報告 | 沖津 監事、平岡 監事 |
| IV. '07年度役員人事 (案) 承認 | 石井 会長 |
| V. '07年度新規加盟チーム審議 | 石井 会長 |
| VI. '07年度事業計画 (案) | 石井 会長 |
| VI-1. 第85回 (春季) .第86回 (秋季) 大会 | (丸山 大会委員長) |
| VI-2. 第39回ダブル選手権大会 | (武藤 大会委員長) |
| VI-3. 第47回 (春季) .第48回 (秋季) OLリーグ | (高木 大会委員長) |
| VII. '07年度予算 (案) | 中込 副理事長 |
| VIII. 団体戦編成見直し提案 | 丸山大会委員長 |
| ◎ 質疑応答 | |
| ◎ 閉会の辞 | 萩原 副理事長 |

I、'06年度事業報告

I-1. 第83回大会（春季）結果

大会期間 3月25日（土）～7月9日（日）

担当役員 丸山大会委員長、前川大会副委員長、望月、市川、中原、柏崎 各理事
大会結果 詳細 P8～13参照

表彰式 7月21日（金） フォレスト昭和館（昭島）にて実施

部	優勝	準優勝	部	優勝	準優勝
1	フェアリーFS	BIGBOX東大和	9	SNC	PAO B
2	変竹林	アルファA	10	高幡TC B	AlmaFTT
3	秋川TC A	多摩TC B	11	ゾイフト	Chips
4	アインガー	中大教職員	12	フッカーズ	JR沼津
5	ヴィネ	日本無線	13	TAMANIWA22	T.K.K
6	RTC	立川TC B	14	Y2G3	チーム60
7	東芝府中B	TEAM 東大和	15	Gontan	SPLASH
8	ヤマヒロ	TC ポチ			

I-2. 第84回大会（秋季）結果

大会期間 8月26日（土）～12月3日（日）

担当役員 丸山大会委員長、前川大会副委員長、佐藤、宮下、村松、安井 各理事
大会結果 詳細 P 14～20参照

表彰式 12月3日（日） 昭和の森テニスコートにて実施

部	優勝	準優勝	部	優勝	準優勝
1	フェアリーFS	BIGBOX東大和	9	AlmaFTT	FLATTERS
2	藤の台TC A	鉄道総研A	10	ゾイフト	e-TC
3	NSW	日本高速道路	11	70忠生	フッカーズ
4	ヴィネ	日本無線	12	TAMANIWA22	T.K.K
5	TTバーズ	立川GM	13	Y2G3	日本電子C
6	チーム60	リーズ '72	14	SPLASH	Gontan
7	ヤマヒロ	50's倶楽部	15	HCKS	Take off
8	SNC	SAS			

I-3. 第38回オープンダブルス選手権大会結果

大会期間 8月26日（土）～9月10日（日）

担当役員 武藤大会委員長、山崎大会副委員長、中込、吉村、萩原、内田、
沖津、平岡、斉藤、高木、宮崎、関塚、桜井、鈴木 各理事

大会結果 296ペア参加（前回大会：312ペア -16ペア）

詳細 P 21～32参照

表彰式 9月10日（日） 昭和の森テニスコートにて実施

種目	参加ペア	優勝	準優勝
一般男子A	52	惣福・山本 (SANTAMA)	萩原・山崎 (横河電機・三鷹市)
一般男子B	91	中山・竹中 (ステインガー)	江口・土屋 (帝人)
一般女子	15	佐野・村田 (西東京市・東芝府中)	戸谷・小俣 (八王子市・立川市)
混合	63	吉田・吉田 (東芝府中)	榊原・小川 (YAMATE)
OL	35	岩波・吉田 (FLATTERS・東芝府中)	山口・山口 (府中市)
Jペア	9	土田・山崎 (ヴィネ)	中島・戸田 (日野市・八王子市)
ペア	16	由田・関塚 (昭島TC・青梅TC)	石橋・川村 (多摩風TC)
Gペア	15	吉村・石田 (日野オフセット)	池田・長崎 (藤の台TC)
計	296		

I-4. 第45回（春季）、第46回（秋季）OLリーグ結果

担当役員 高木大会委員長、宮崎理事、山崎（加計計算機）

大会結果 詳細 P 33～34参照

表彰式 春季・秋季共に団体戦と一緒に実施

	1部		2部	
	優勝	準優勝	優勝	準優勝
45回大会	SPLASH	Chips	チーム60	生一超
46回大会	インサターク	グリーンホール	マヒマヒ	日本HP

IV、'07年度役員人事(案)

会 長 石井康雄(工がミルタ)

副会長兼理事長 吉村 正(日野オレト)

各担当副理事長

財務担当副理事長 中込好雄(立川TC)

会員担当副理事長 萩原恒夫(帝 人)

理 事 鈴木晃郎(日野自動車) 理事長補佐

丸山 寛(日野オレト) 理事長補佐 (団体戦大会委員長)

武藤 功(立川TC) 財務担当副理事長補佐 (ダブル大会委員長)

前川悦一(工がミルタ) (団体戦大会副委員長)

山崎美弘(立川GTC) (ダブル大会副委員長)

高木敬子(武蔵台TC) (OLリーグ大会委員長)

柏崎進一(緑が丘TC) 内田広一(オチャド) 斎藤慈子(府中TC)

宮下幹夫(IHI瑞穂) 佐藤達郎(東芝日野) 村松靖彦(工がミルタ)

中原宏治(日立中研) 市川則夫(滝山中央TC) 安井康二(東芝府中)

宮崎福子(シチズン)

監 事 沖津博義(百草TG) 平岡克英(運研)

顧 問 市来惟明(会員関連)

新 任 旭 輝久(青梅TC) 徳丸 豊(フェアリー) 中 聡 (立川GTC)

宮下文和(多摩平クラブ)

退 任 須貝明夫(富士電機) 故人 桜井吉雄(IHI田無) 望月和治(多摩平クラブ)

関塚 実(青梅TC)



V、'07年度チーム変更

・加入申請チーム

No	新規加入 団体(チーム)名	所在地	代表者	人員構成		チーム数	
				M	W	団体戦	OL
1	セレソン	小金井市	堀 直史	25	7	1	
2	桜井ふぁくとりー	東大和市	桜井 健	20	15	1	
3	リュニオンTC	小平市	五島勝洋	15	6	1	
4	へんちくりんOB	国分寺市	太田重臣	15	2	1	
5	Ryota	三鷹市	越沼智行	18	8	1	
6	一番シンボル	昭島市	内野 真	10	10	1	
7	錦朝TC	立川市	佐藤鞆彦	15	7	1	
8	MS Rainbows	日野市	安藤 浩	20	8	1	
9	崖っブチ	八王子市	小池亜希子	0	10		1
10	サンタ	小金井市	北原隆史	25	5	1	
合 計				163	78	9	1
				241			

団体名称変更			登録NO	チーム追加	
登録NO	旧	新			
421	ケンウッド	TEXIO	376	EASTWEST	Bチーム追加
			405	ラケットーズ	Bチーム追加
			327	昭島TC	Cチーム追加
			209	東芝府中	OL追加
			418	BIT	OL追加
			413	西国TC	OL追加
			386	SPLASH	OLBチーム追加
			422	Gontan	OL追加
登録NO	チーム削除		登録NO	退会	
289	緑ヶ丘TC	2→1	228	IHI田無	395 チームC・C
300	ウイング府中	2→1	354	富士レピオ	381 Garden
402	アフター	2→1	411	トライアックス	
276	八王子市役所	OL 2→1			
353	横河電機	OL削除			
270	エニカミルタ	5→4			

VI、'07年度事業計画(案)

VI-1 第85回大会(春季)

大会期間 3月17日(土)～7月8日(日)

大会役員 丸山大会委員長：前川大会副委員長

委員：市川、中原、柏崎、村松 各理事

大会要綱 別紙ドロー参照

表彰式 7月20日(金) 昭和館にて実施予定

選手登録期限 3月16日(金) 萩原副理事長着

第86回大会(秋季)

大会期間 8月25日(土)～12月2日(日) (決勝大会12/2(日))

大会役員 丸山大会委員長：前川大会副委員長

委員：佐藤、宮下(幹)、安井、内田 各理事

大会要綱 実行委員会にて決定

選手登録・変更期限 8月24日(金) 萩原副理事長着

VI-2 第39回オープンダブルス選手権大会

大会期間 8月25日(土)～9月16日(日) 予備：9月22日(土)

大会役員 武藤大会委員長：山崎大会副委員長

委員：中込、吉村、沖津、平岡、斉藤、高木、萩原、内田、宮崎

旭、中、宮下(文)、徳丸、丸山、鈴木 各理事

大会要綱 別紙参照(運営については実行委員会にて決定)

VI-3 第47回(春季)、48回(秋季)OLリーグ

大会期間 第47回：4月1日～7月8日(日)

表彰式 7月20日(金)昭和館にて実施予定

選手登録期限 3月16日(金) 萩原副理事長着

第48回：9月1日～12月2日(日)(決勝大会12/2(日))

選手登録・変更期限 8月24日(金) 萩原副理事長着

大会役員 高木大会委員長：宮崎理事

委員： 矢部(沖電気)、山崎(加計計算機)

大会要綱 春季：別紙トロー参照 秋季：実行委員会にて決定

VII、'07年度予算(案)

第83回（2006春季）大会結果

<総括>

春季団体戦は、順調に日程どおり無事に終了しました。
昭島の「昭和館」で行われた表彰式の出席率も改善され30チーム中欠席は5チームだけで大変盛り上がりました。

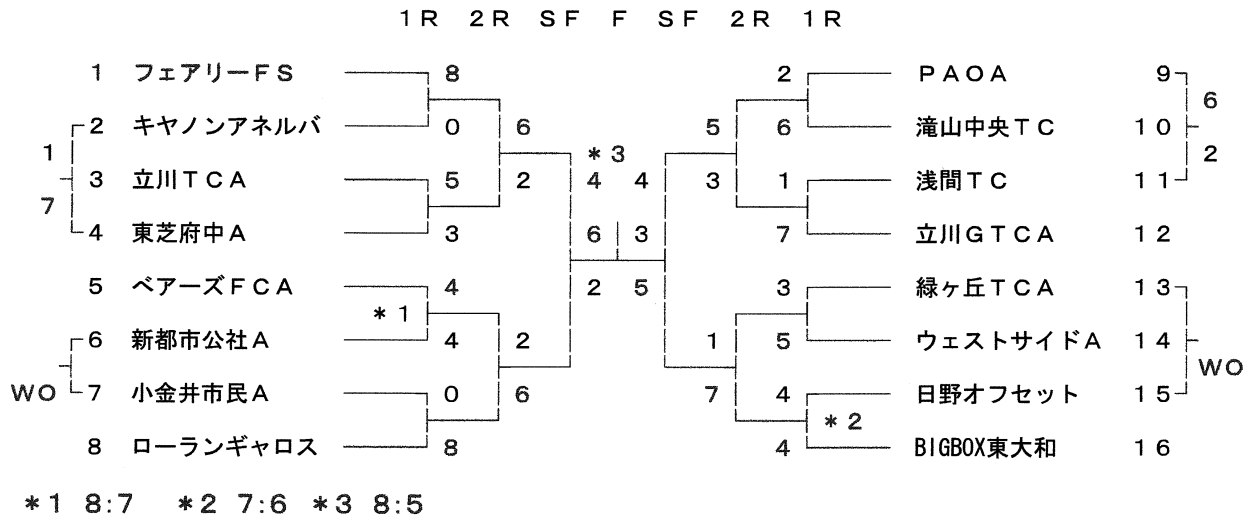
部別 入賞チームと降格チーム

	優勝	準優勝	3位		降格			
1部	フェアリーFS	BIGBOX東大和	ローランギャロス	滝山中央TC	キャノンアネル	新都市建設A	浅間TC	緑ヶ丘TCA
2部	変竹林	アルファA	プリチストーンA	青梅TCA	多摩インビルA	昭島TCA	沖電気A	オーチャードA
3部	秋川TCA	多摩TCB	YAMATE TC	ベアーズFCB	オークTC	立川GTCB	ウイング府中A	オリンパスA
4部	スティンガー	中大教職員	たまKAN	日野自動車A	NEC府中	IHI田無	森林武蔵A	運研A
5部	ヴィネ	日本無線	平山台TC	瀬川TC	帝人A	JAE	リーズ72	NTT通研
6部	RTC	立川TCB	立川IGM	TTバース	武蔵村山市民	HLTC	ウデアウ化TC	東芝日野
7部	東芝府中B	TEAM東大和	Egalite	青梅TCB	府中TCB	マスターズ	気象衛星	立川ルデウスA
8部	ヤマヒロ	TCポチ	50's倶楽部	工於ルカC	八王子市役所B	一本杉TC	立川ルデウスB	ITサービス
9部	SNC	PAO B	SAS	Grampus	日立中研	立川中里	東芝青梅	日野市役所
10部	高幡TCB	AlmaFTT	FLATTERS	フォスター	横河電機	昭和飛行機	Garden	アロカTC
11部	ジョイブルドン	Chips	e-TC	鉄道総研B	多摩平クラブ	南大沢TCC	日野自動車B	日本電子B
12部	ラケットーズ	JRシステム	グリーンエイター	フロム忠生	チームCC	オーチャードB	コニカミノルタE	コニカミノルタD
13部	TAMANIWA22	T. K. K	Hit Point	MBTC	八王子市役所C	ルネサス武蔵B	富士レビオ	運研B
14部	Y2G3	ナチュラルV	アドバンス	多摩インビルC	HOYASP	Take off	リオン	テセック
15部	Gontan	SPLASH	ウエストサイドC	BIT TC				

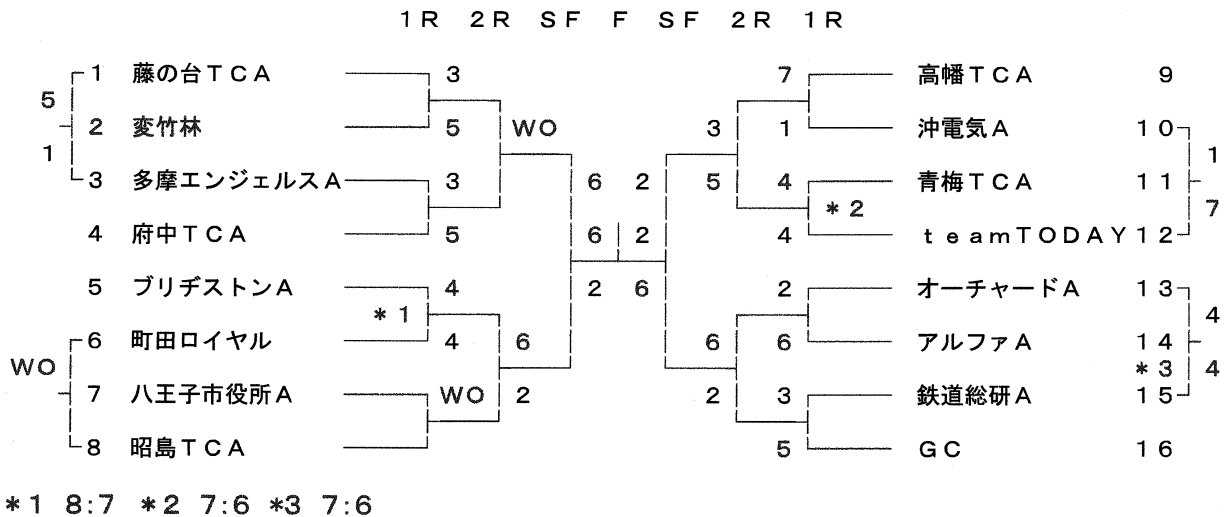


第83回(2006春季)大会

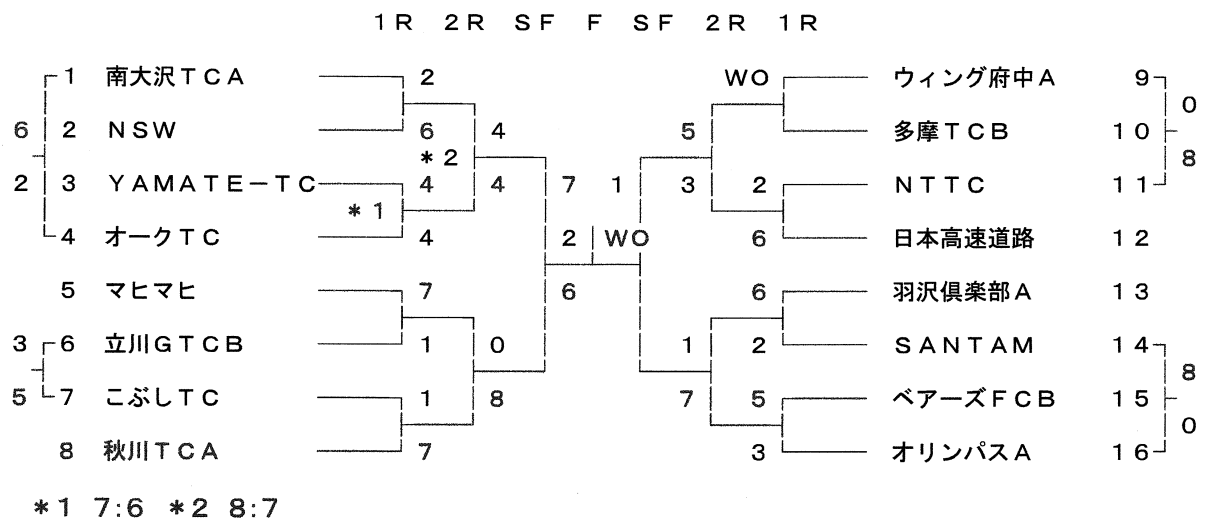
1 部 担当 望 月 和 浩



2 部 担当 望 月 和 浩

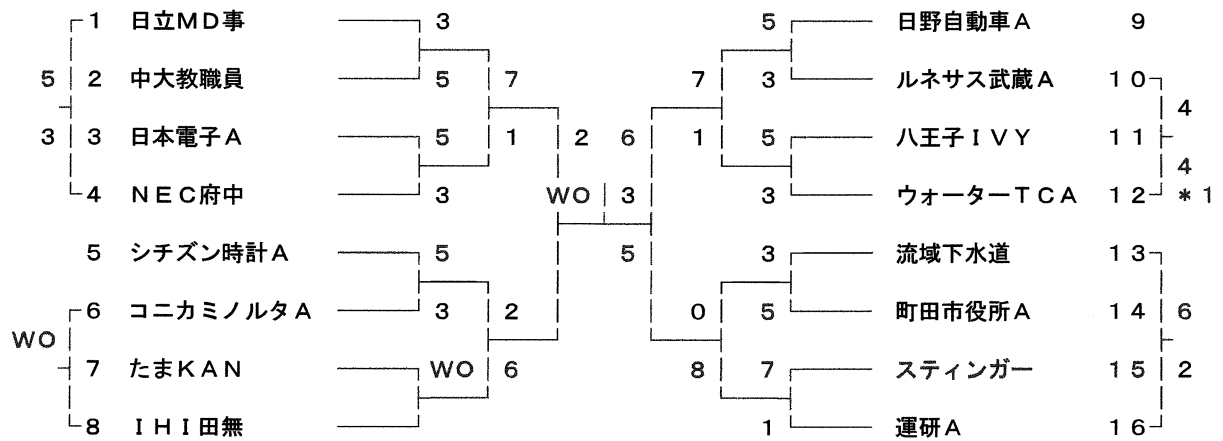


3 部 担当 望 月 和 浩



4 部 担当 望 月 和 浩

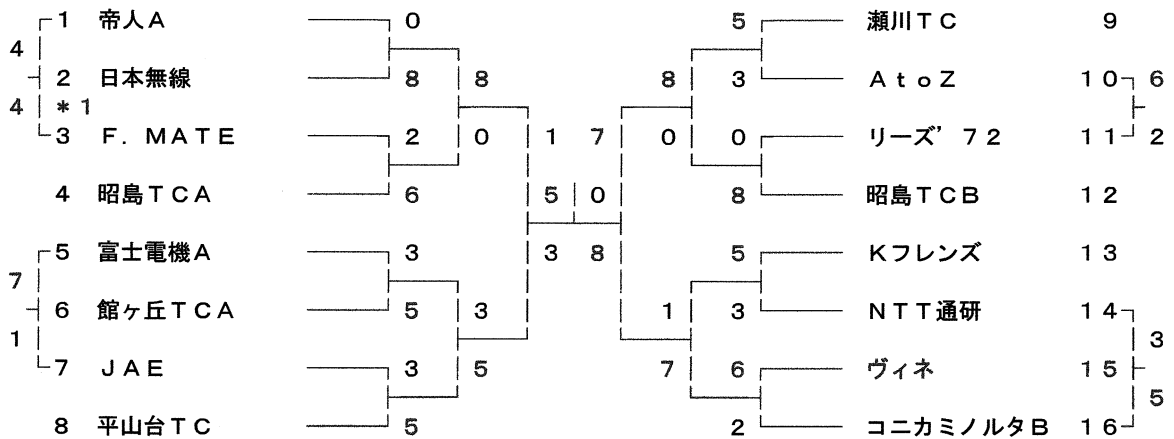
1R 2R SF F SF 2R 1R



*1 9:7

5 部 担当 市 川 則 夫

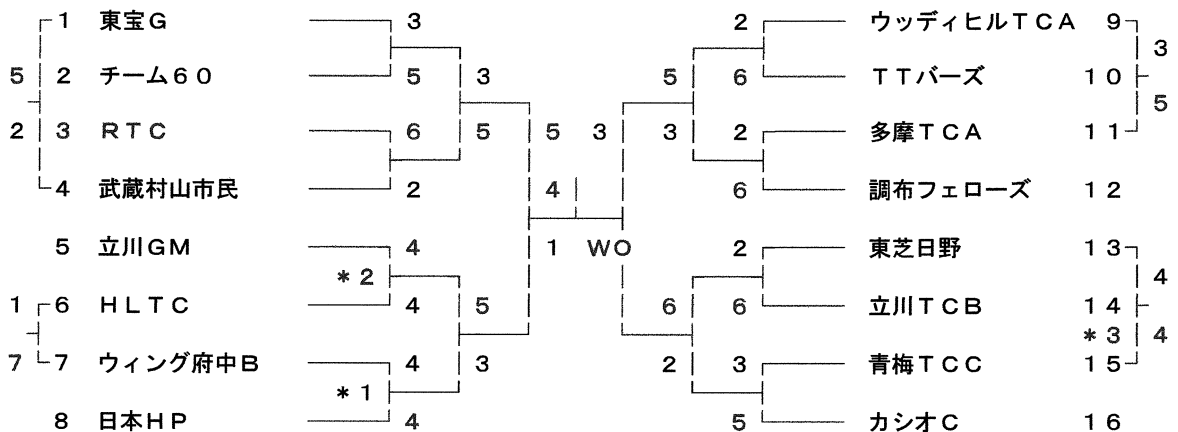
1R 2R SF F SF 2R 1R



*1 9:6

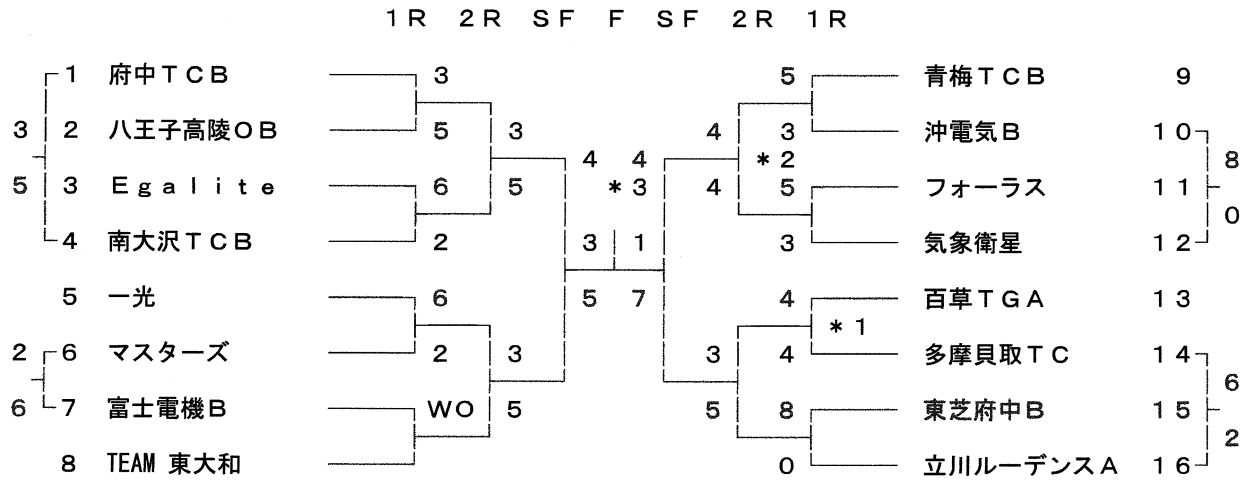
6 部 担当 市 川 則 夫

1R 2R SF F SF 2R 1R



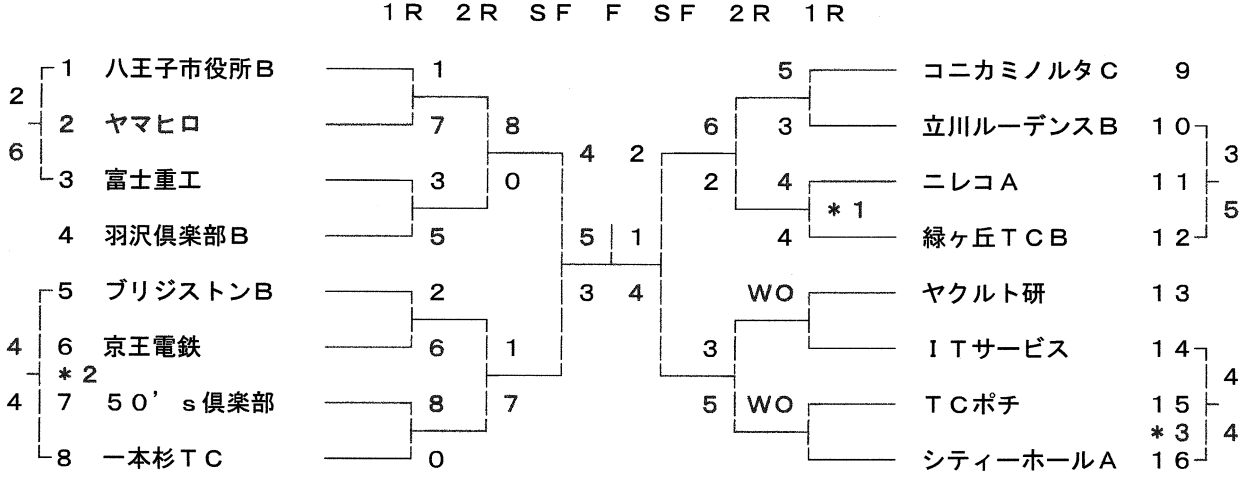
*1 9:8 *2 7:7 74:72

7 部 担当 市 川 則 夫



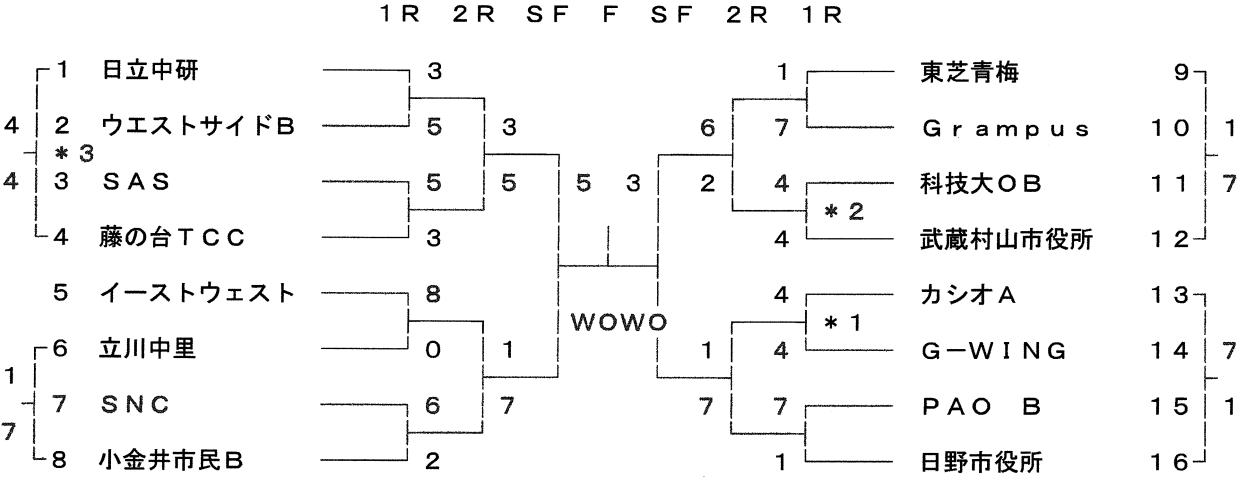
*1 9:7 *2 7:6 *3 8:6

8 部 担当 市 川 則 夫



*1 8:6 *2 7:6 *3 8:8 74:73

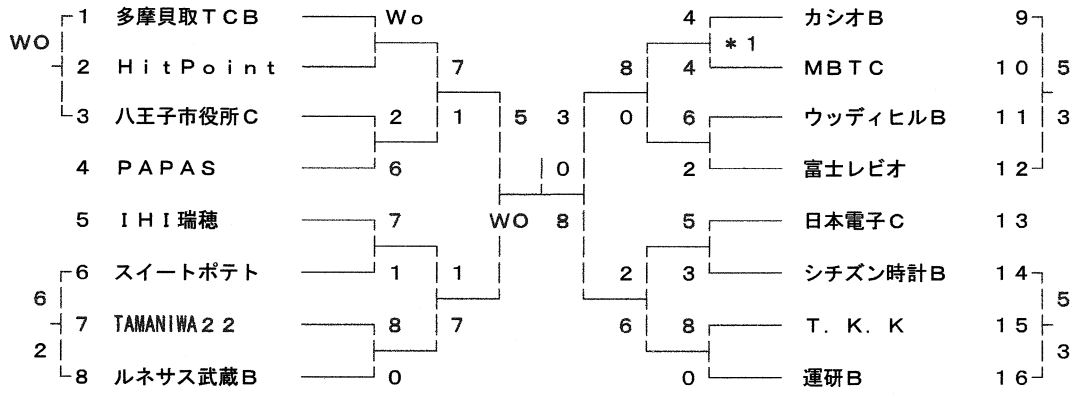
9 部 担当 中 原 宏 治



*1 8:7 *2 7:7 63:61 *3 9:7

13 部 担当 柏 崎 進 一

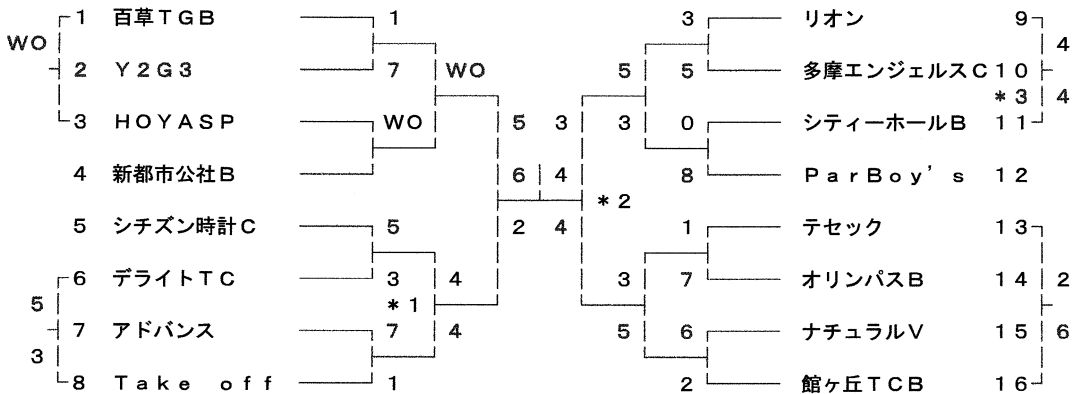
1R 2R SF F SF 2R 1R



*1 8:6

14 部 担当 柏 崎 進 一

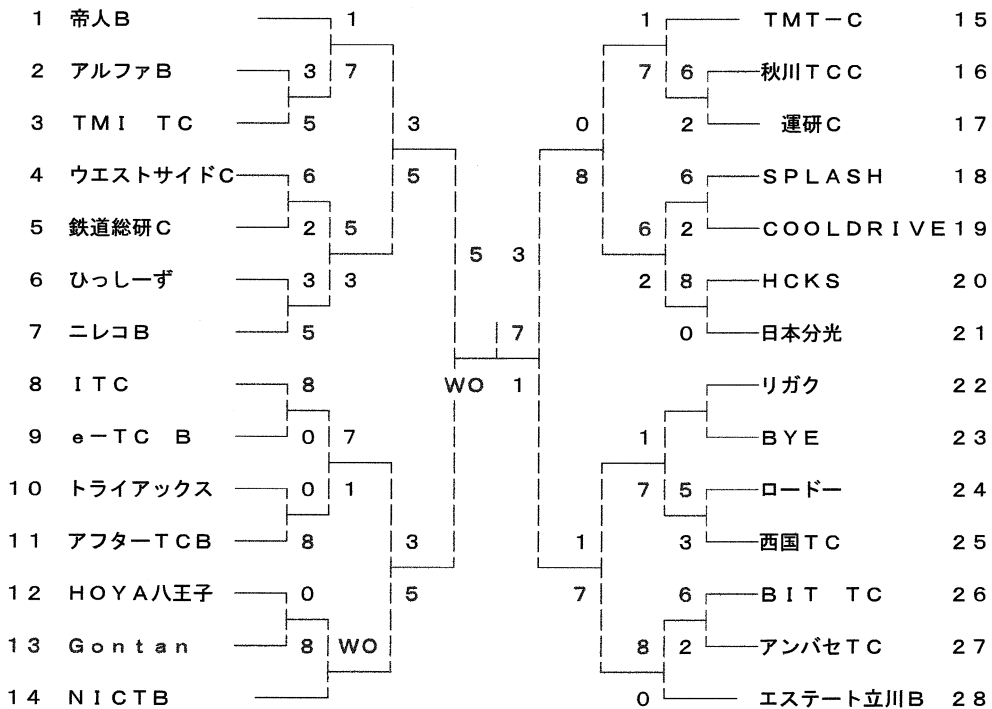
1R 2R SF F SF 2R 1R



*1 8:7 *2 8:6 *3 7:6

15 部 担当 柏 崎 進 一

0R 1R 2R SF F SF 2R 1R 0R



第84回（2006秋季）大会結果

<総括>

秋季団体戦では、ドローの発送で皆さんに大変ご迷惑をお掛けしました。
 郵送費のコストダウンを図って宅急便業者を使用したところ転居先が多く佐川急便では郵政公社のように
 転居先への転送は行ってくれず10通程返送されました。来期からは別の方法を考えます。
 又、登録外の選手が出場した為、羽沢倶楽部Aチームは理事会の決定により春季団体戦に
 出場停止処分といたしました。

部別 入賞チームと降格チーム

	優勝	準優勝	3位		降格			
1部	フェアリーFS	BIGBOX東大和	滝山中央TC	ローランギャロス	小金井市民A	アルファA	日野オフセット	プリチストンA
2部	藤の台TCA	鉄道総研A	高幡TCA	TeamTODAY	町田ロイヤル	新都市公社A	YAMATE-TC	緑ヶ丘TCA
3部	NSW	日本高速道路	たまKAN	オーチャードA	(SANTAMA)	BYE	こぶしTC	羽沢倶楽部A
4部	ヴェネ	日本無線	ウォーターTCA	コニカミノルタA	(流域下水道)	平山台TC	ウイング府中A	(オリンパスA)
5部	TTバース	立川IGM	Atoz	運研A	(館ヶ丘TCA)	++H++無	(F. MATE)	(Kフレンズ)
6部	チーム60	リーズ'72	Egalite	東宝G	(東芝府中B)	(JAE)	(青梅TCB)	(カシオC)
7部	ヤマヒロ	50's倶楽部	一光	南大沢TCB	(八王子高陵OB)	(HLTC)	(ウッディヒルTCA)	(百草TGA)
8部	SNC	SAS	マスターズ	PAOB	(京王電鉄)	(シティーホールA)	(ニレコA)	(ヤクルト研)
9部	AlmaFTT	FLATTERS	ウエストサイドB	小金井市民B	(八王子市役所B)	(一本杉TC)	(科技大OB)	(藤の台TCC)
10部	ジョイフルドン	e-TC	町田市役所B	藤の台TCB	(日立中研)	(鹿島技研)	(東芝青梅)	(Chips)
11部	フロム忠生	ラケットーズ	多摩インゼルB	グリーンボールTC	アフターTC	(昭和飛行機)	Garden	(アロカTC)
12部	TAMANWA22	T. K. K	南大沢TCC	HitPoint	(昴TC)	(エステート立川)	(DEC TC)	(日本電子B)
13部	Y2G3	日本電子C	多摩インゼルC	ウッディヒルB	チームCCG	(コニカミノルタD)	コニカミノルタE	(多摩貝取TCB)
14部	SPLASH	Gontan	BIT TC	ParBoy's	(新都市公社B)	(ルネサス武蔵)	富士レビオ	(百草TGB)
15部	HCKS	Take off	TMI TC	アバンセTC	鉄道総研C	ひっしーず	e-TCB	COOLDRIVE
					西国TC	運研C		

()内は残留

-は退会

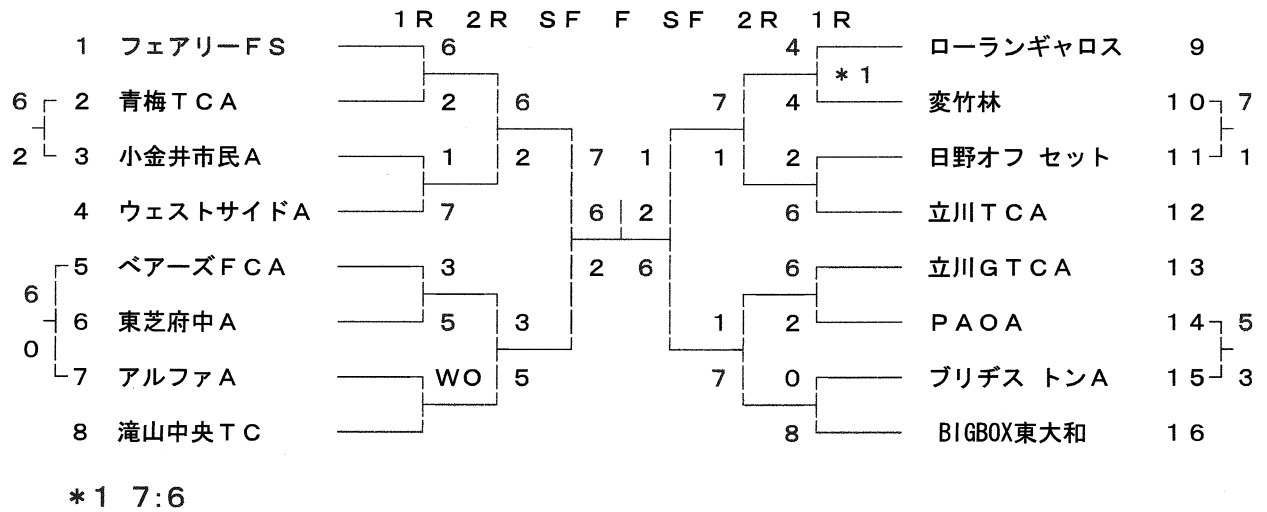
12/3(日) 昭和の森テニスコート
 決勝大会(表彰式)の写真を次頁に掲載しました。

第 84 回大会 表彰式写真集 06.12.3 昭和の森 TC にて

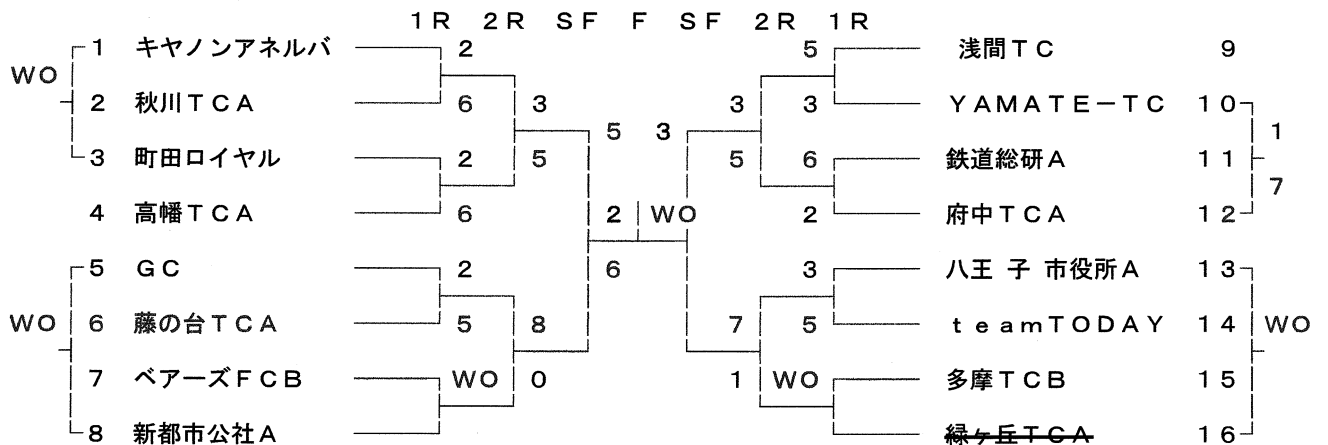


第84回 (2006秋季)大会

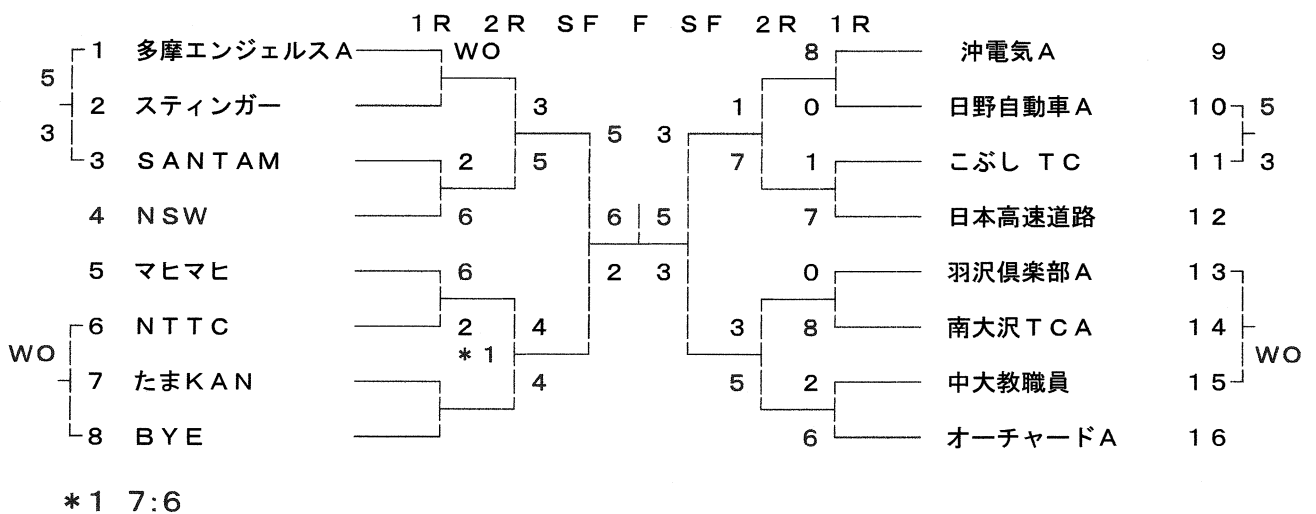
1 部 担当 佐藤達郎



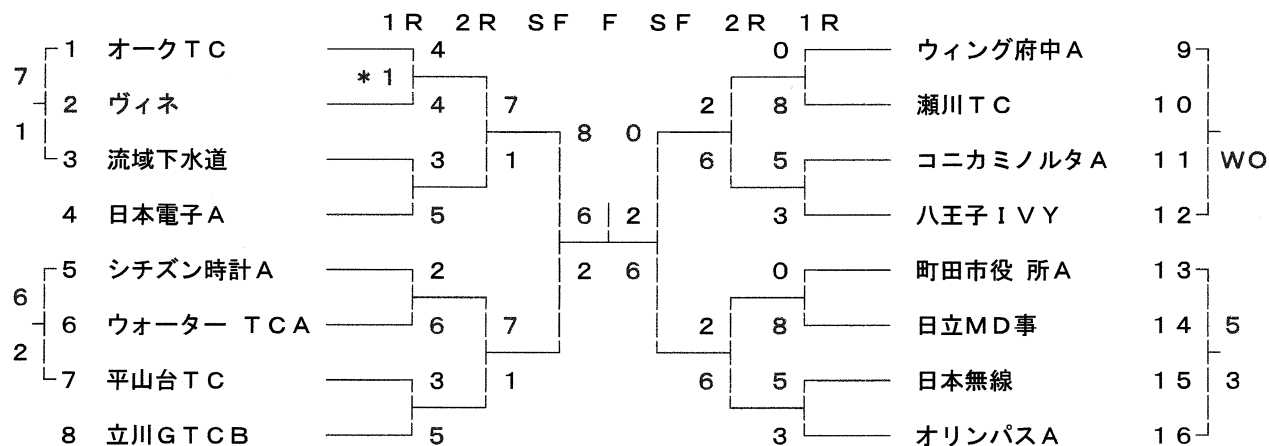
2 部 担当 佐藤達郎



3 部 担当 佐藤達郎

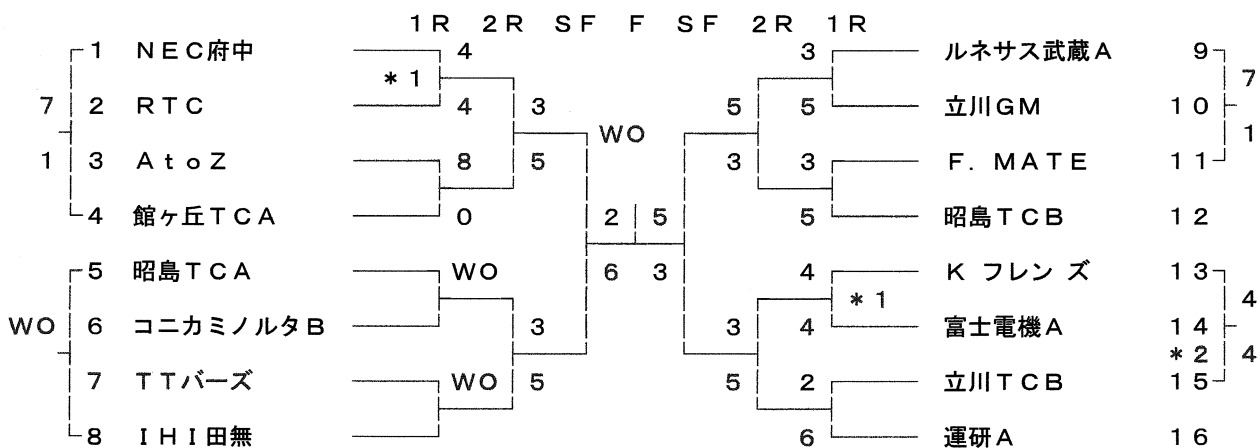


4 部 担当 佐 藤 達 郎



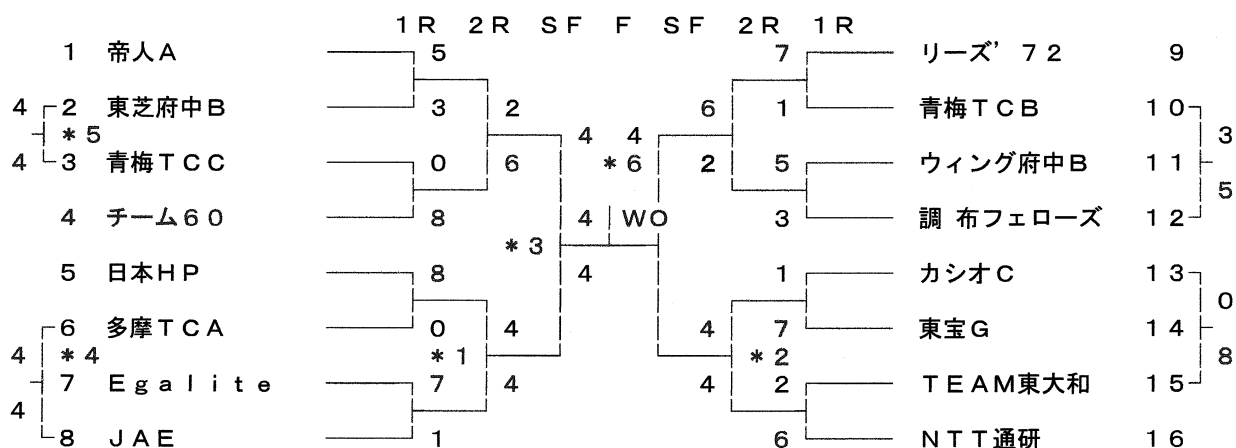
*1 8:6

5 部 担当 宮 下 幹 夫



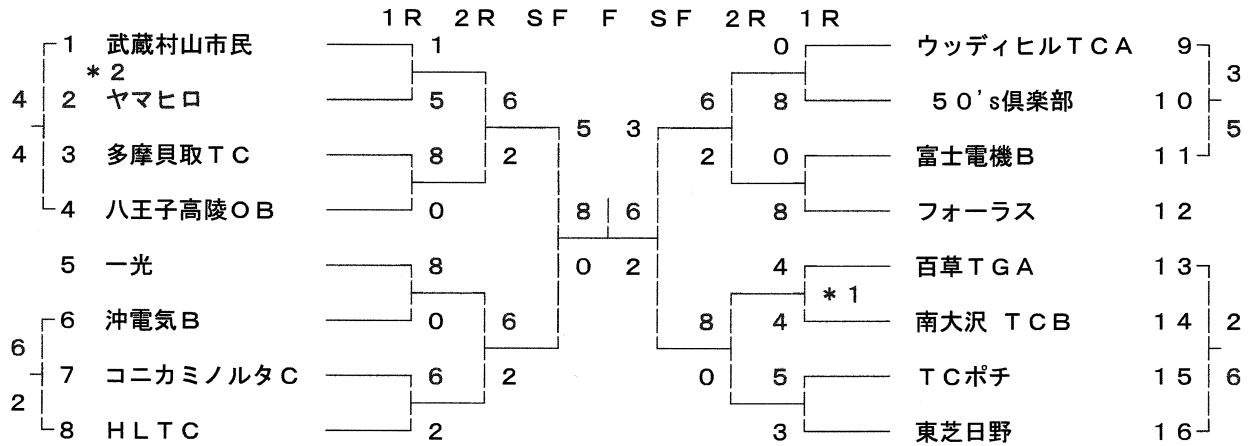
*1 9:7 *2 7:6

6 部 担当 宮 下 幹 夫



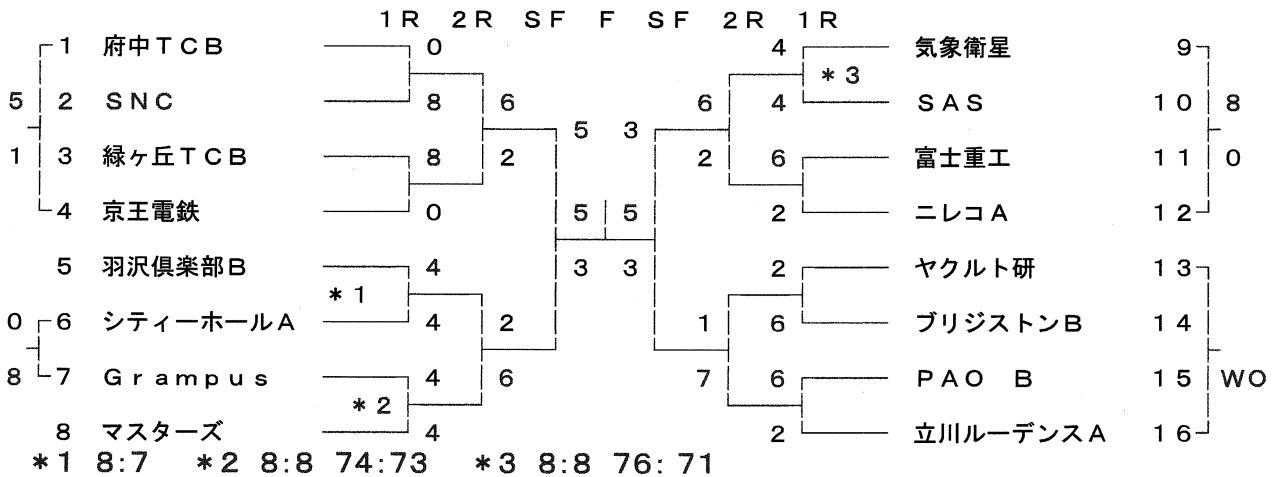
*1 7:6 *2 8:7 *3 8:7 *4 8:7 *5 8:8 79:77 *6 53:48

7 部 担当 宮 下 幹 夫



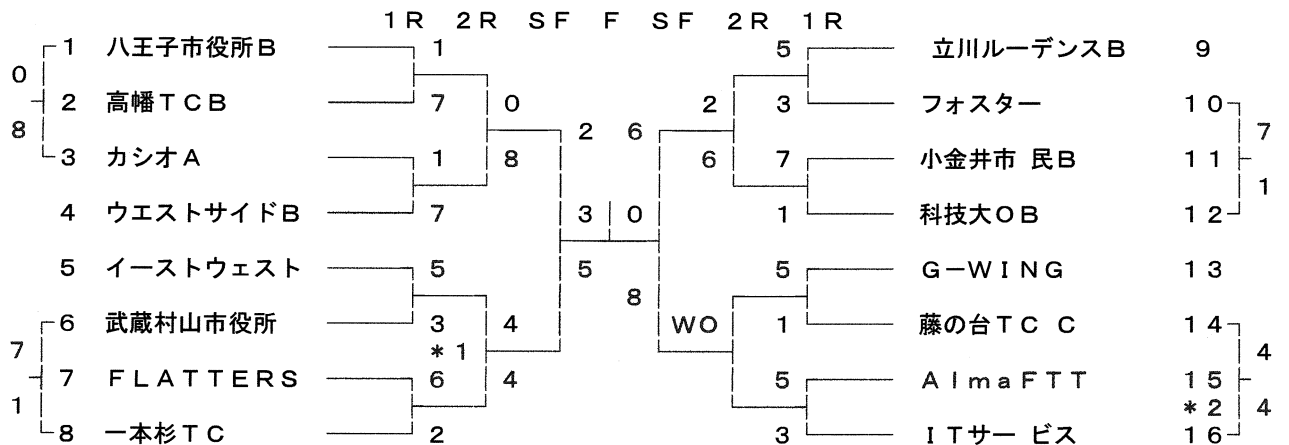
*1 7:7 77:74

8 部 担当 宮 下 幹 夫



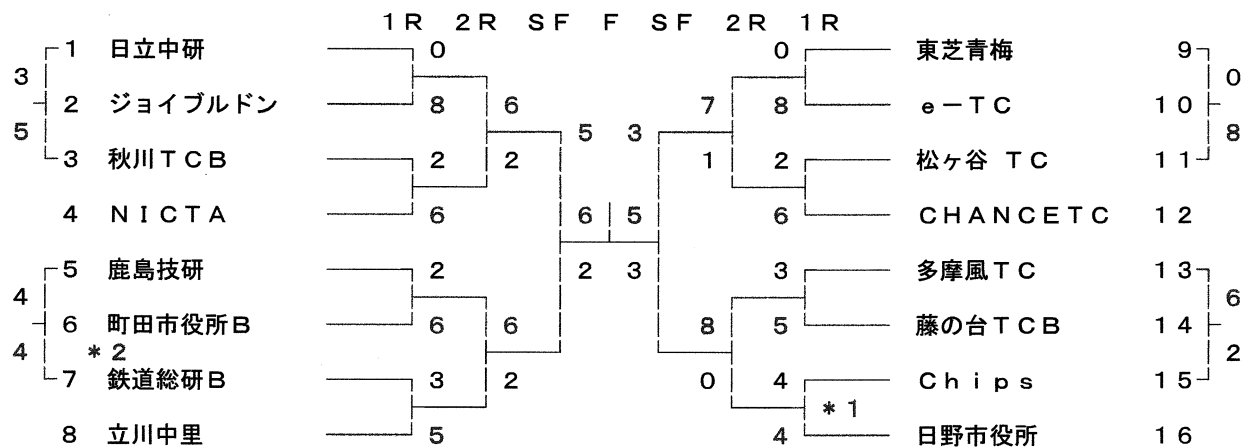
*1 8:7 *2 8:8 74:73 *3 8:8 76:71

9 部 担当 村 松 靖 彦



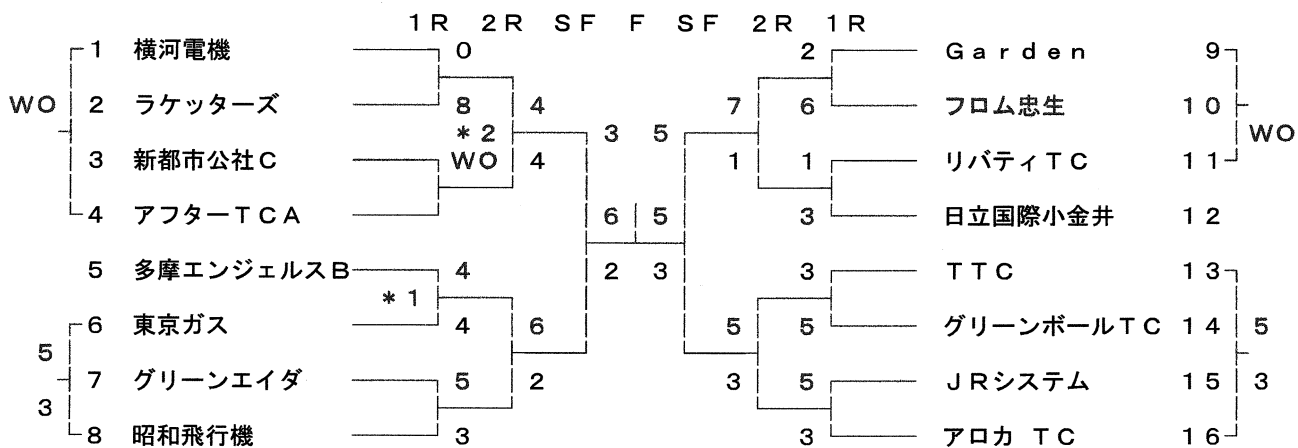
*1 9:8 *2 7:6

10 部 担当 村 松 靖 彦



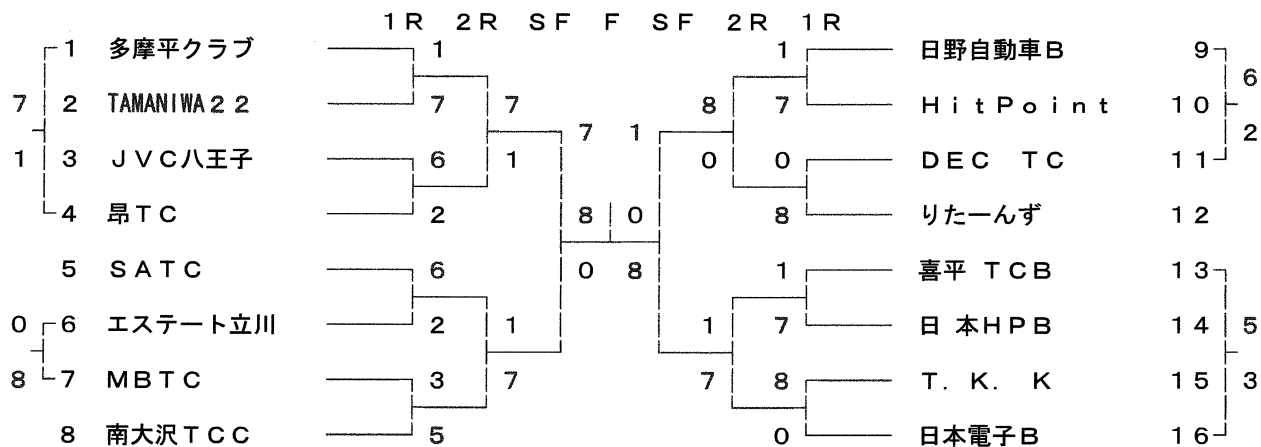
* 1 8:6 * 2 8:7

11 部 担当 村 松 靖 彦

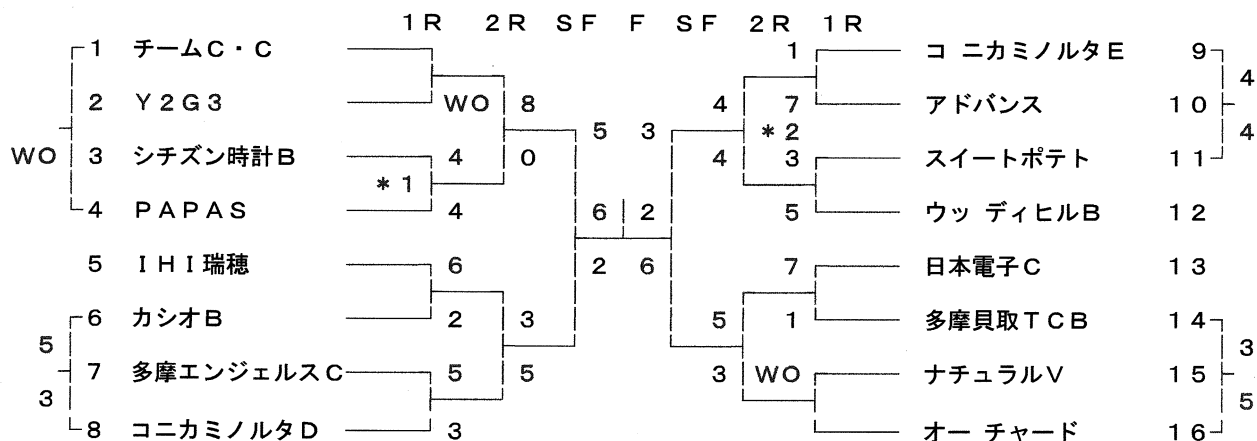


* 1 8:8 75:72 * 2 8:6

12 部 担当 村 松 靖 彦

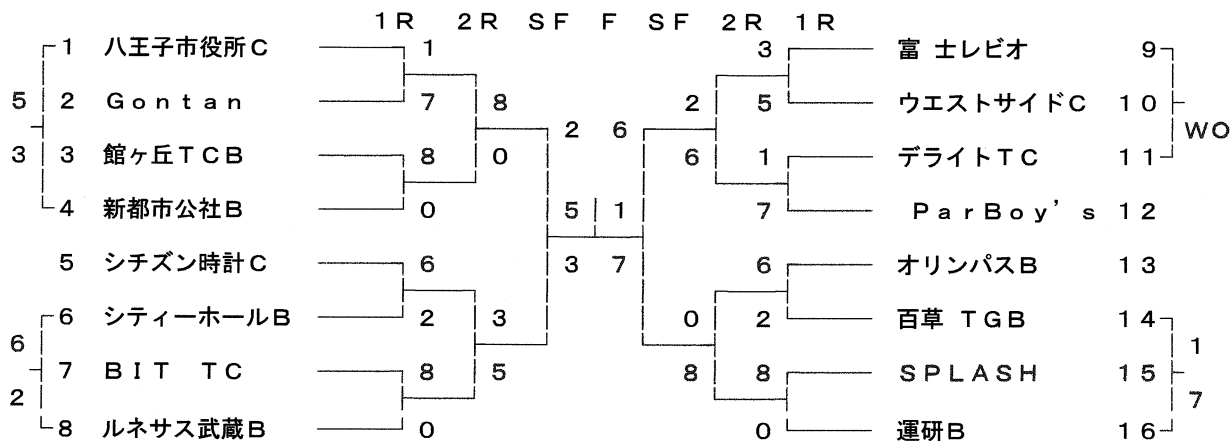


13 部 担当 安 井 康 二

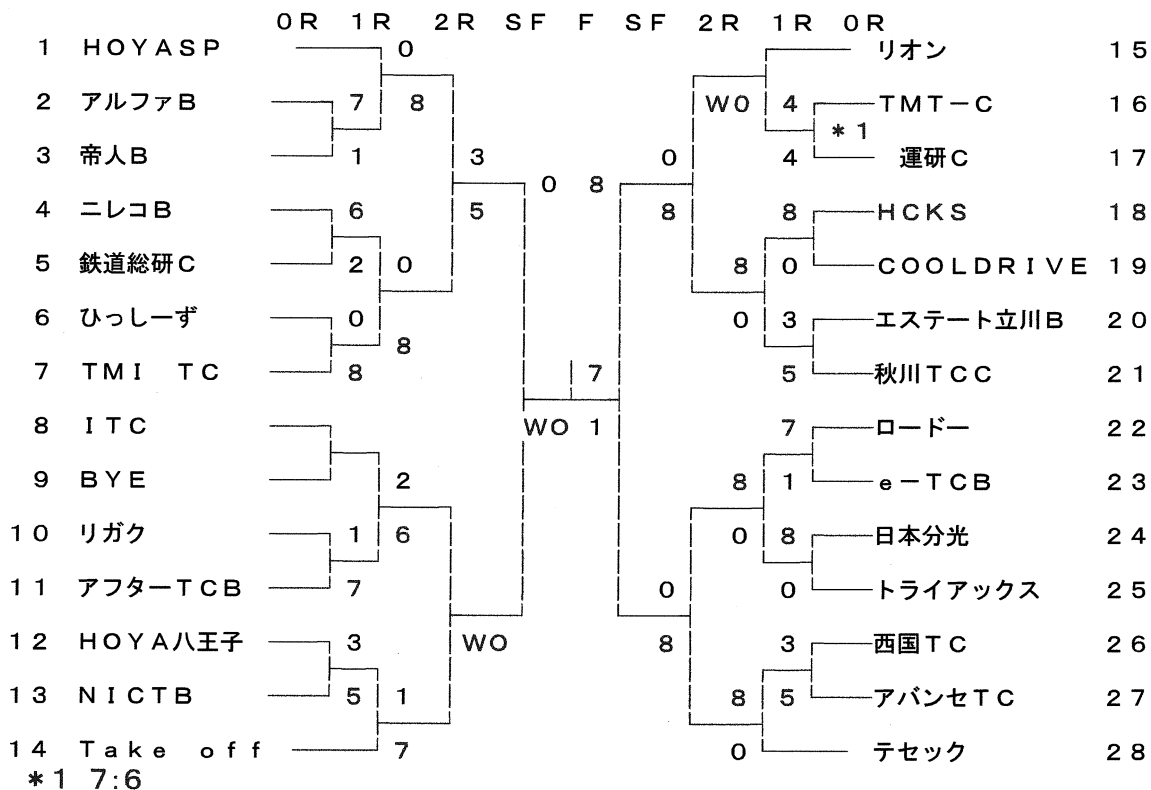


*1 7:7 77:68 *2 8:6 *3 8:8 86:74

14 部 担当 安 井 康 二



15 部 担当 安 井 康 二



*1 7:6

第38回

07.3.10

多摩社会人オープンダブルス選手権大会結果報告

◆大会参加ペア数

	2001年 33回	2002年 34回	2003年 35回	2004年 36回	2005年 37回	2006年 38回	前年比較
一般男子A	48	38	49	43	65	52	-13
一般男子B	89	77	87	82	77	91	+14
一般女子	25	20	24	15	7	15	+8
混合	58	73	59	61	68	63	-5
OL	33	36	46	45	48	35	-13
J パテツ		10	17	17	15	9	-6
パテツ	19	12	14	15	14	16	+2
G パテツ	16	14	15	16	18	15	-3
計	288	280	311	294	312	296	-16

◆今大会の反省と次回大会に向けて

◎好天に恵まれ予定通りの日程で終了することが出来た。

◎前年比較で -16ペア、36回大会並みの参加ペア数となり残念ながら300ペアを切ってしまった。

特に男子AとOLの減少が目立つ

◎来年度に向けて

○参加数の確保

日曜開催：男子A、B

土曜開催：一般女子、混合、OL

今回の参加者にダブルメールで参加を呼びかける

○昭和の森コートが人工芝に変更されます。

○予備日のキャンセル料が発生⇒予備日を開放（有料だが連盟より助成する）する等の策を検討する。

◆優勝・準優勝者

種目	優勝	準優勝
一般男子A	惣福 英次 (SANTAMA) 山本 大輔 (SANTAMA)	萩原 清隆 (横河電機) 山崎 武志 (三鷹市)
一般男子B	中山 悠 (STEINER) 竹中 智輝 (STEINER)	江口 広志 (帝人) 土屋 英良 (帝人)
一般女子	佐野 雅子 (西東京市) 村田 珠美 (東芝府中)	戸谷 敦子 (八王子市) 小俣 千佳 (立川市)
混合	吉田 徹 (東芝府中) 吉田 智子 (東芝府中)	榊原 慎吾 (YAMATE) 小川 春香 (YAMATE)
OL	岩波 弘子 (FLATTERS) 吉田 智子 (東芝府中)	山口富美子 (府中市) 山口 麻衣 (府中市)
J パテツ	土田 達 (ヴィネ) 山崎 公成 (ヴィネ)	中島 裕幸 (日野市) 戸田 義次 (八王子市)
パテツ	由田 秀行 (昭島TC) 関塚 実 (青梅TC)	石橋富士男 (多摩風TC) 川村千代見 (多摩風TC)
G パテツ	吉村 正 (日野オセツ) 石田 功 (日野オセツ)	池田 明 (藤の台TC) 長崎 隆 (藤の台TC)

第38回 多摩社会人オープン・ダブルス選手権大会

多摩交流センター助成事業



手作りのドロー会議



大会運営の様子



優勝ペアー



一般男子 A



一般男子 B



一般女子



混合



グラウンドベテラン



ベテラン



ジュニアベテラン

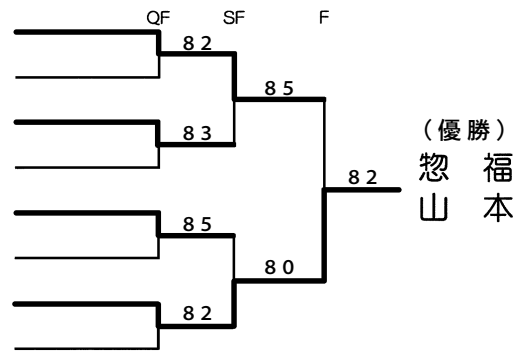


OL

◆決勝トーナメント 9月10日(日)

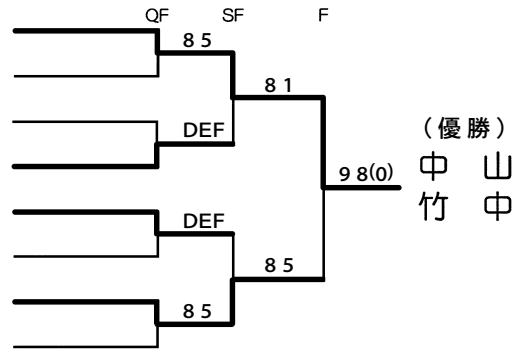
一般男子A

1. 萩原 清隆・山崎 武志 (横河電機 ・三鷹市)
2. 相川 慶介・田淵 健資 (スブラッシュ ・昭島市)
3. 中 聡・濱村 一郎 (立川IGTC ・立川IGTC)
4. 高橋 賢・清見原貴之 (TEAM東大和 ・TEAM東大和)
5. 鈴木 潤・鈴木 謙介 (ヘアーズFC ・ヘアーズFC)
6. 栗原 直樹・山岸 正 (府中市 ・杉並区)
7. 惣福 英次・山本 大輔 (SANTAMA ・SANTAMA)
8. 川久保和寛・伊藤 卓也 (たまKAN ・たまKAN)



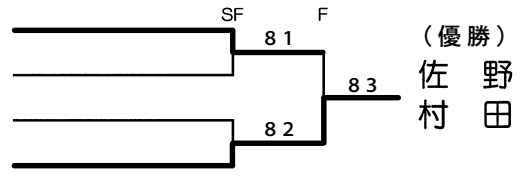
一般男子B

1. 中山 悠・竹中 智輝 (スティンガー ・スティンガー)
2. 梅津 聡・高野 智弘 (一光 ・一光)
3. 池田 祐弥・池本 晃 (SPLASH ・ITC)
4. 渡辺 雅由・大山 博之 (町田市 ・CHANCE)
5. 香西 徹也・小林誉一郎 (SPLASH ・SPLASH)
6. 米谷 一豊・関口 盛家 (秋川TC ・秋川TC)
7. 江口 広志・土屋 英良 (帝人 ・帝人)
8. 坂井 芳行・霜田 良雄 (多摩貝取TC ・多摩貝取TC)



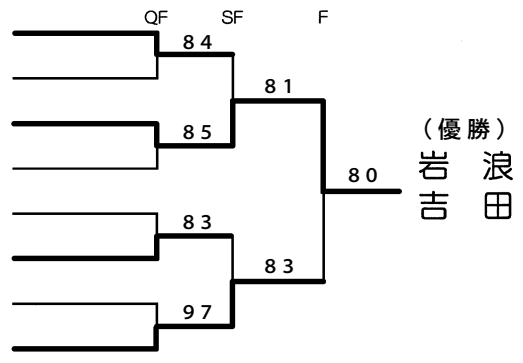
女子

1. 戸谷 敦子・小俣 千佳 (八王子市 ・立川市)
2. 池田由美子・小林ゆう子 (立川市 ・羽村市)
3. 土生 美知・水村 規代 (日野市 ・青梅市)
4. 佐野 雅子・村田 珠美 (西東京市 ・東芝府中)



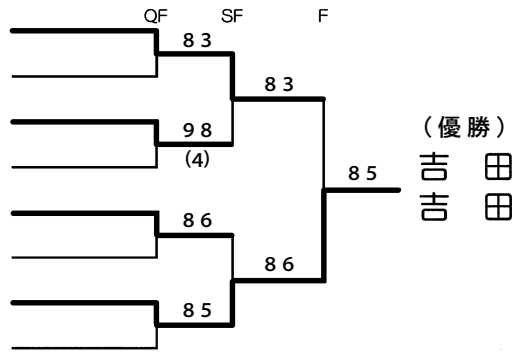
OL

1. 安藤 圭子・井上 千枝 (ヘアーズFC ・ヘアーズFC)
2. 山口 浩子・宮原 寿美 (フォーラス ・平山台T.C)
3. 岩浪 弘子・吉田 智子 (FLATTERS ・東芝府中)
4. 福山 葉子・藤田 順子 (三鷹市 ・府中市)
5. 嶋田真由子・長屋 敏栄 (FLATTERS ・カシオ)
6. 大沢 文子・成田阿記子 (多摩風TC ・多摩風TC)
7. 岡原 由美・新井 理絵 (JRシステム ・鉄道総研)
8. 山口富美子・山口 麻衣 (府中市 ・府中市)



混合

1. 小川 春香・榊原 慎吾 (YAMATE ・YAMATE)
2. 岡田 竹雄・山口 浩子 (フォーラス ・昭島市)
3. 福山 葉子・山岸 正 (三鷹市 ・杉並区)
4. 西野 智彦・仲川 桜子 (浅間TC ・浅間TC)
5. 相川 慶介・戸谷 敦子 (スブラッシュ ・八王子市)
6. 角川 英己・吉田 貴子 (フェアリー ・IN THE DARK)
7. 吉田 徹・吉田 智子 (東芝府中 ・東芝府中)
8. 桜井 宏・斎藤 園子 (府中TC ・府中TC)



◆第38回多摩社会人オープン・ダブルス選手権大会 一般男子 A

			1R	2R	3R	
1.	萩原 清隆・山崎 武志	(横河電機 ・ 三鷹市)				
2.	BYE					
3.	永井 雅美・小澤 孝明	(たまKAN ・ ペアーズFC)			8.5	
4.	亀上 雅織・橋本 淳	(FLATTERS ・ FLATTERS)		8.1		
5.	鈴木 明・貞弘 仁志	(福生市 ・ 福生市)		8.4		
6.	吉村 勝弘・樋口 慧旨	(八王子市 ・ 世田谷区)			8.0	
7.	宇川 保之・高橋 博文	(ヴィネ ・ ヴィネ)		8.2		
8.	鈴木 誠・松本 豊幸	(立川ITC ・ 立川ITC)				
9.	川久保和寛・伊藤 卓也	(たまKAN ・ たまKAN)				
10.	BYE					
11.	星野 輝雄・曾木 忠徳	(八王子市 ・ 八王子市)		8.4	8.6	
12.	石川 学・大窪 康史	(小金井市 ・ 小金井市)				
13.	重水 孝文・小峰 和人	(調布市 ・ 西東京市)		8.5		
14.	蛭田 明生・曾根 庸介	(チーム60 ・ チーム60)			8.3	
15.	矢吹龍太郎・奥村 裕之	(たまKAN ・ たまKAN)		8.2		
16.	松本 健一・佐藤 匡嗣	(フェアリー ・ フェアリー)				
17.	中島 義貴・角 光将	(高幡TC ・ 高幡TC)				
18.	BYE					
19.	山本 芳治・宮坂 浩	(IHI瑞穂 ・ IHI瑞穂)		DEF	DEF	
20.	牟田 史仁・田中 研	(リガク ・ リガク)		DEF		
21.	野中 義弘・西堀 雅知	(日立MD事 ・ 日立MD事)		8.1		
22.	後藤 琢哉・山本 一徳	(スティンガー ・ スティンガー)			8.3	
23.	与田 俊治・本橋 健一	(アロカTC ・ アロカTC)		9.8		
24.	鈴木 潤・鈴木 謙介	(ペアーズFC ・ ペアーズFC)		(10)		
25.	高橋 和仁・釣井 洋典	(八王子市役所 ・ 八王子市役所)				
26.	BYE					
27.	高橋 賢・清見原貴之	(TEAM東大和 ・ TEAM東大和)		9.8	DEF	
28.	荒木伸一郎・小田巻弘憲	(SNC ・ SNC)		(4)		
29.	小峯 浩吉・田淵 浩	(日本航空電子 ・ 日本航空電子)		8.2		
30.	河村 慶一・露木 敏浩	(狛江市 ・ 稲城市)			8.3	
31.	西野健太郎・鳥潟 孝彰	(中野区 ・ 練馬区)		8.5		
32.	高橋 宏彰・西塚 光男	(T.Tパース ・ T.Tパース)				

萩原
山崎
(MA-1)

川久保
伊藤
(MA-2)

鈴木
鈴木
(MA-3)

高橋
清見原
(MA-4)

◆第38回多摩社会人オープン・ダブルス選手権大会 一般男子 A

				1R	2R	3R	
33.	中 聡・濱村 一郎	(立川IGTC ・立川IGTC)					
34.	BYE						
35.	浅野 純太・日色 大輔	(MBTC ・MBTC)			8 2		
36.	橋本 憲明・太田 優樹	(スティンガー ・スティンガー)		8 1			
37.	奥村 尚宏・近藤 真二	(NSW ・NSW)				8 4	中 濱 村 (MA-5)
38.	星 真一・中村 智広	(沖電気 ・沖電気)			8 3		
39.	BYE					8 6	
40.	平田 憲作・佐藤 宏司	(多摩市 ・町田市)					
41.	栗原 直樹・山岸 正	(府中市 ・杉並区)					
42.	BYE						
43.	富澤 哲也・田形 知樹	(ベアーズFC ・ベアーズFC)			8 2		
44.	高間 皇・川島 洋利	(日本無線 ・大田区)		8 4			
45.	逸見 隆・逸見 研二	(鉄道総研 ・鉄道総研)				8 3	栗 原 山 岸 (MA-6)
46.	榊原 慎吾・寺下 宗	(YAMATE ・YAMATE)			8 4		
47.	BYE					8 5	
48.	岡田 浩二・小山 強	(トゥディTC ・トゥディTC)					
49.	惣福 英次・山本 大輔	(SANTAMA ・SANTAMA)					
50.	BYE						
51.	西野 智彦・笹岡 浩明	(浅間TC ・浅間TC)			8 6		
52.	堀池 浩二・小崎 英雄	(小金井市 ・杉並区)		8 2			
53.	高橋 宏人・木村 康彦	(日本HP ・日本HP)				8 5	惣 福 山 本 (MA-7)
54.	土田 達・山崎 公成	(ヴェネ ・ヴェネ)			8 2		
55.	BYE					8 5	
56.	角川 英己・スチュワート・リー	(フェアリー ・東芝府中)					
57.	相川 慶介・田淵 健資	(スブラッシュ ・昭島市)					
58.	BYE						
59.	篠原 高明・椎原 恭平	(FLATTERS ・FLATTERS)			8 3		
60.	松熊 智・蔵方 尚也	(秋川ITC ・秋川ITC)		8 2			
61.	吉村 哲・木下 敬規	(日野市 ・横浜市)				8 6	相 川 田 淵 (MA-8)
62.	井上 篤司・矢澤 健一	(ベアーズFC ・ベアーズFC)			8 4		
63.	BYE					8 0	
64.	吉田 徹・山田 雅史	(東芝府中 ・多摩エンジェルス)					

◆第38回多摩社会人オープン・ダブルス選手権大会 一般男子 B

				1R	2R	3R	4R	
1.	中山 悠・竹中 智輝	(スティングガー・スティングガー)				80		中山竹中 (MB-1)
2.	BYE							
3.	平野 芳樹・大泉 武司	(アネルバ・アネルバ)					81	
4.	姫田 章宏・野平 正浩	(リガク・リガク)		DEF				
5.	金盛 啓介・鈴木 孝俊	(富士重工・富士重工)			84			
6.	大場 健司・青木 孝祐	(COOL-DRIVE・COOL-DRIVE)					84	
7.	中島 隆・柏木 圭太	(ニレコ・ニレコ)						
8.	森永 孝亮・大橋 久雄	(A to Z・小平市)		97	85			
9.	唐沢 亮・田代 純也	(MBTC・MBTC)				86		
10.	辻 雅之・友松 直樹	(チーム60・チーム60)		82				
11.	高端 敏晴・南雲 邦雄	(TTC・TTC)			83			
12.	三浦 真一・菅原 功	(イーストウエスト・八王子市)						
13.	関口 俊一・阿部 邦弘	(チーム60・チーム60)					83	
14.	BYE							
15.	沼尻 真和・佐藤 宏樹	(MBTC・MBTC)				85		坂井霜田 (MB-2)
16.	坂井 芳行・霜田 良雄	(多摩貝取TC・多摩貝取TC)		81				
17.	中西 正彦・庄司 厚志	(YAMATE・YAMATE)			98			
18.	沢田 芳典・山本 久志	(COOL-DRIVE・COOL-DRIVE)					85	
19.	安藤 誠二・久保 幸夫	(日本HP・日本HP)						
20.	田中 公雅・徳丸 祐豪	(ウォータークラブ・SAS)		85	85			
21.	伊藤 靖・藤田 和彦	(さいたま市・豊島区)				97		
22.	新田 孝幸・稲玉 良鴨	(CHANCE・CHANCE)		85				
23.	川島 進・内山 和明	(立川市・立川市)			81			
24.	萩原 和将・原 周平	(プリチストーン・プリチストーン)						
25.	吉武史比呂・伊藤 誉朗	(東芝府中・東芝府中)					82	
26.	BYE							
27.	千原 進・長谷川 清	(沖電気・沖電気)				86		香西小林 (MB-3)
28.	山下浩一郎・林 敬之	(八王子市・船橋市)		98				
29.	南出 裕史・中窪 康治	(日本HP・川崎市)			84			
30.	小野寺則好・坂本信太郎	(日野自動車・日野自動車)					83	
31.	木村 慶太・鈴木 聡	(COOL-DRIVE・COOL-DRIVE)						
32.	赤坂しげかず・千葉 勇	(YAMATE・YAMATE)		86	85			
33.	井出 栄・長沢 周司	(カシオ・COOL-DRIVE)				86		
34.	赤坂 大介・木村 大	(鉄道総研・世田谷区)		86				
35.	香西 徹也・小林 誉一郎	(SPLASH・SPLASH)			82			
36.	名古屋 浩・大木 亮	(コニカミノルタ・コニカミノルタ)						
37.	豊田 慎吾・北野 領	(八王子市役所・八王子市役所)					97	
38.	BYE							
39.	渡辺 雅由・大山 博之	(町田市・CHANCE)		80			86	渡辺大山 (MB-4)
40.	原 孝典・小笠原清和	(TAMANIIWA22・TAMANIIWA22)			86			
41.	富本 貴弘・杉野 弘幸	(MBTC・MBTC)				80		
42.	小林 重一・喜瀬 勝之	(富士重工・富士重工)					97	
43.	小山 文雄・曾我 亮一	(ニレコ・ニレコ)						
44.	山口 広幸・山内 裕至	(ロードー・八王子市)		82	82			
45.	吉田 盛雄・天野 真吾	(日本HP・日本HP)					84	
46.	新井 英樹・常本 瑞樹	(鉄道総研・鉄道総研)		81				
47.	林 晃行・林 壮	(日本分光・相模原市)				83		
48.	井上信一郎・石神 武	(MBTC・MBTC)						

◆第38回多摩社会人オープン・ダブルス選手権大会 一般男子 B

	1R	2R	3R	4R	
49. 倉田 孝正・中村 讓 (T. Tバース ・ T. Tバース)			DEF		
50. BYE					
51. 大野 浩司・宮内 智 (スティンガー ・ スティンガー)				8 2	
52. 池田 祐弥・池本 晃 (SPLASH ・ ITC)		8 0			
53. 中川 寛平・中川 大輔 (ルネサス武蔵 ・ ルネサス武蔵)			8 1		
54. 遠藤 典夫・成田 博城 (カシオ ・ 国立市)				8 5	池 田 本 (MB-5)
55. 中山 春生・渡辺 宏 (ニレコ ・ ニレコ)					
56. 島 龍一郎・真鍋 勝行 (ヤクルト研 ・ ヤクルト研)		8 3	9 8		
57. 三宅 達夫・田村 邦夫 (日本HP ・ 日本HP)				8 6	
58. 古館 渉・岡崎 敬 (MBTC ・ MBTC)		8 1			
59. 鈴木 章哲・渡辺 哲也 (多摩市 ・ 多摩市)			9 8		
60. 竹内 隆博・右田 真 (テイクオフ ・ テイクオフ)					
61. 竹崎 悦史・包原 一 (日本HP ・ 横浜市)					
62. 中西 誠司・有吉 潤一 (日野市 ・ アイビーテニスクラブ)		9 8	8 3		
63. 米谷 一豊・関口 盛家 (秋川ITC ・ 秋川ITC)				8 0	
64. 篠原 幸宏・宮田 真一 (COOL-DRIVE ・ COOL-DRIVE)		8 3			
65. 望月 修・野口 高 (沖電気 ・ 沖電気)			8 0		
66. 長山 憲明・長山 浩明 (ジョイブルドン ・ ジョイブルドン)				8 4	米 谷 関口 (MB-6)
67. 山田 貢・吉川 守 (TTC ・ TTC)					
68. 飯野 信輔・原 督 (ニレコ ・ ニレコ)		8 6	8 3		
69. 上野 哲・伊澤 直樹 (ヤクルト研 ・ ヤクルト研)				8 6	
70. 太田 宏幸・菊田 隆 (TAMANIWA22 ・ TAMANIWA22)		8 5			
71. 高橋 大輔・手嶋 由和 (富士重工 ・ 富士重工)			8 5		
72. 柏谷 嘉弘・飯島 洋一 (昭島市 ・ 武蔵野市)					
73. 廣岡 慶一・杉浦 剛一 (世田谷区 ・ 北葛飾区)					
74. 勝 裕之・村瀬 剛 (高幡TC ・ 練馬区)		8 1	8 3		
75. 金野 洋仁・千葉 研佐 (日立MD 事 ・ 国分寺市)				9 7	
76. 嶋田太久也・小池 純 (FLATTERS ・ FLATTERS)		8 0			
77. 江口 広志・土屋 英良 (帝人 ・ 帝人)			8 2		
78. 石橋 利寿・田中 雅紀 (ロードー ・ ロードー)				8 1	江 口 土 屋 (MB-7)
79. 中村 信弘・上野 貴史 (YAMATE ・ YAMATE)					
80. 岡本 拓志・八木 創平 (スティンガー ・ スティンガー)		8 3	8 3		
81. 中川 裕章・薬師寺浩行 (鹿島技研 ・ 鹿島技研)				8 4	
82. 瀬古 達弥・宮澤 祐一 (COOL-DRIVE ・ COOL-DRIVE)		DEF			
83. 立山 修・来住 星八 (SATC ・ 日野市)			8 0		
84. 福崎 捷治・渡辺信一郎 (エステート立川TC ・ エステート立川TC)					
85. 柵木 俊男・丸山 隆介 (YAMATE ・ YAMATE)					
86. 富永 敦志・江間 哲郎 (国分寺市 ・ 府中市)		8 0	8 2		
87. 江口謙一郎・金井 健一 (日本HP ・ 日本HP)				8 4	
88. 田代 健二・北澤 隆司 (ロードー ・ ロードー)		8 4			
89. 白清 隆信・渡辺正太郎 (SATC ・ 立川IGM)			8 4		
90. 角 将一・杉浦 秀 (ヤクルト研 ・ ヤクルト研)				8 2	梅 津 高 野 (MB-8)
91. 中荻 伸一・古川 英規 (T.Tバース ・ T.Tバース)					
92. 原口 敦・佐藤 純一 (イーストウエスト ・ イーストウエスト)		9 8	8 4		
93. 吉岡 祐二・栗山 卓也 (府中市 ・ 府中市)				8 5	
94. 新井 大介・小林 大輔 (ニレコ ・ ニレコ)		8 1			
95. 梅津 聡・高野 智弘 (一光 ・ 一光)			8 3		
96. 興村 吉美・清水 康弘 (鉄道総研 ・ 鉄道総研)					

◆第38回多摩社会人オープン・ダブルス選手権大会 混合

		1R	2R	3R	
1.	樋口 慧旨・中川 幸子 (世田谷区 ・ 八王子市)				
2.	BYE				
3.	富澤 徹也・岩崎久美子 (ベアーズFC ・ ベアーズFC)		80		
4.	鈴木 章哲・吉野 光子 (多摩市 ・ 多摩市)		86		
5.	阿部喜美江・竹崎 悦史 (日本HP ・ 日本HP)		84		
6.	伊原 雅則・伊原 照美 (ベアーズFC ・ ベアーズFC)		82		
7.	小川 春香・榊原 慎吾 (YAMATE ・ YAMATE)		98		
8.	池田 祐弥・池上裕美子 (スブラッシュ ・ IN THE DARK)		(1)		
9.	桜井 宏・斎藤 園子 (府中TC ・ 府中TC)		80		
10.	西堀 雅和・渡辺 周子 (日立MD事 ・ 日立MD事)		83		
11.	桜野 貞雄・大和田桂子 (立川GTC ・ 立川TC)		82		
12.	小和田文雄・小和田幸代 (舘ヶ丘TC ・ 舘ヶ丘TC)			80	桜井 藤 (MIX-2)
13.	坂本 高志・米山ナヲ子 (運研 ・ 運研)		83		
14.	野口 信行・斉賀由紀子 (相模原市 ・ 日本HP)		81		
15.	箕田 洋史・箕田 泉 (立川ITC ・ 立川TC)		85		
16.	倉地 節・水澤 珠里 (ウェストサイド ・ ウェストサイド)				
17.	相川 慶介・戸谷 敦子 (スブラッシュ ・ 八王子市)		81		
18.	小倉 敏哉・小倉 直子 (国立市 ・ 国立市)		82		
19.	小林 重一・篠崎久美子 (富士重工 ・ 富士重工)		81		
20.	宇佐見慎也・宇佐見貴子 (高幡TC ・ 高幡TC)			83	相川 戸谷 (MIX-3)
21.	島崎 功夫・渡辺 珠恵 (立川ITC ・ 立川TC)		DEF		
22.	小笠原清和・日野亜紀子 (TAMANIWA22 ・ TAMANIWA22)		82		
23.	新田 孝幸・新田 絵美 (CHANCE ・ CHANCE)		83		
24.	水村 敦朗・水村 規代 (青梅市 ・ 青梅市)				
25.	宮子 孝・岩浪 弘子 (YAMATE ・ FLATTERS)		97		
26.	加藤 剛・川上真帆子 (府中市 ・ 府中市)		84		
27.	森 康予・加藤 栄一 (T.K.K ・ T.K.K)		98		
28.	広田 正行・鈴木 愛子 (プリチストーン ・ 秋川市)		(5)		
29.	守屋 明輝・長谷山幸子 (町田市 ・ 町田市)		86		
30.	西野 智彦・仲川 桜子 (浅間TC ・ 浅間TC)		86		
31.	吉村 勝弘・樋口 好未 (八王子市 ・ 世田谷区)		98		
32.	川村千代見・成田阿記子 (多摩風TC ・ 多摩風TC)		(5)		

◆第38回多摩社会人オープン・ダブルス選手権大会 混合

			1R	2R	3R	
33.	石橋富士男・大沢 文子	(多摩風TC ・多摩風TC)		8 1		
34.	池本 晃・西里弥生子	(ITC ・IN THE DARK)			8 4	
35.	山口 慎二・山口 千恵	(G.C ・G.C)		8 0		
36.	新井 英樹・新井 理絵	(鉄道総研 ・鉄道総研)				8 3
37.	福山 葉子・山岸 正	(三鷹市 ・杉並区)		8 1		福 山 山 岸 (MIX-5)
38.	竹内 隆博・右田 恵子	(テイクオフ ・テイクオフ)			8 4	
39.	篠原 高明・佐久間美奈	(FLATTERS ・FLATTERS)		9 8		
40.	小峰 和人・小峰 睦子	(西東京市 ・西東京市)		(2)		
41.	栗原 直樹・藤田 順子	(府中市 ・府中市)		8 1		
42.	見高 宏明・見高 和江	(立川市 ・立川市)			8 6	
43.	橋本 淳・長屋 敏栄	(FLATTERS ・カシオ)		8 4		
44.	福岡 達也・下村 直子	(鶴ヶ丘TC ・鶴ヶ丘TC)				8 2
45.	本多 輝充・本多 玲奈	(TAMANIWA22 ・TAMANIWA22)		8 0		角 川 吉 田 (MIX-6)
46.	木目田憲太郎・蓮沼 敦子	(Kフレンズ ・一本杉TC)			8 3	
47.	藤原 克二・松戸 良子	(ウエストサイド ・羽村市)		8 2		
48.	角川 英己・吉田 貴子	(フェアリー ・IN THE DARK)				
49.	鈴木 潤・杉山 智子	(ベアーズFC ・ベアーズFC)		9 7		
50.	小出 伸一・小出 孝子	(昭島市 ・フォーラス)			8 4	
51.	藤田 和彦・村岡 雅美	(豊島区 ・東村山市)		8 2		
52.	鎌田 康洋・鎌田 和美	(府中市 ・府中市)				8 2
53.	龍田 桂吉・岩田 恵美	(多摩風TC ・多摩風TC)		8 3		吉 田 吉 田 (MIX-7)
54.	阿部 英之・小林めぐみ	(武蔵村山市 ・立川ITC)			8 2	
55.	佐柄 修三・村野 里香	(IHI瑞穂 ・IHI瑞穂)		8 2		
56.	吉田 徹・吉田 智子	(東芝府中 ・東芝府中)				
57.	喜瀬 勝之・喜瀬 恵子	(富士重工 ・富士重工)		9 8		
58.	曾木 忠徳・星野 恵美	(八王子市 ・八王子市)		(1)		
59.	岡原 由美・荒木伸一郎	(JRシステム ・多摩市)		9 7		
60.	椎原 恭平・椎原 有子	(FLATTERS ・FLATTERS)				8 3
61.	岡田 竹雄・山口 浩子	(フォーラス ・昭島市)		8 6		岡 田 山 口 (MIX-8)
62.	曾越 智・富加津有紀	(八王子市 ・八王子市)			8 2	
63.	立山 修・立山サ夕子	(SATC ・SATC)		8 3		
64.	東松 克昌・甲府方雅美	(立川GTC ・立川GTC)				

◆第38回多摩社会人オープン・ダブルス選手権大会 OL

			1R	2R	3R	
1.	安藤 圭子・井上 千枝	(ベアーズFC ・ベアーズFC)			8 1	安 藤 井 上 (OL-1)
2.	BYE					
3.	亀上真理子・柿沼 優子	(FLATTERS ・FLATTERS)			8 3	
4.	平木 千恵・金子 久枝	(フォーラス ・フォーラス)			8 3	山 口 山 口 (OL-2)
5.	田村 恵子・松戸 良子	(羽村市 ・羽村市)				
6.	山口富美子・山口 麻衣	(府中市 ・府中市)			8 1	
7.	BYE					山 口 山 口 (OL-2)
8.	川幡久美子・土方 章江	(あきる野市 ・昭島市)			8 3	
9.	平 君子・金子 由枝	(平山台TC ・平山台TC)			8 5	
10.	飯島 育子・杉山 智子	(ベアーズFC ・ベアーズFC)				嶋 田 長 屋 (OL-3)
11.	細本有理子・鎌田 和美	(三鷹市 ・府中市)			9 7	
12.	BYE					
13.	嶋田真由子・長屋 敏栄	(FLATTERS ・カシオ)			8 6	嶋 田 長 屋 (OL-3)
14.	羽島ひろみ・阿部なぎさ	(コニカミノルタ ・コニカミノルタ)			8 1	
15.	中川 幸子・樋口 好未	(八王子市 ・八王子市)				
16.	越智理恵子・岩崎久美子	(ベアーズFC ・ベアーズFC)			8 0	福 山 藤 田 (OL-4)
17.	BYE					
18.	見高 和江・小野 円	(立川市 ・川崎市)			8 3	
19.	福山 葉子・藤田 順子	(三鷹市 ・府中市)			8 0	福 山 藤 田 (OL-4)
20.	倉部 優子・野出 陽子	(日本分光 ・町田市)				
21.	岩浪 弘子・吉田 智子	(FLATTERS ・東芝府中)			8 2	
22.	BYE					岩 浪 吉 田 (OL-5)
23.	星野 恵美・富加津有紀	(八王子市 ・八王子市)			8 2	
24.	小熊久美子・片山三樹子	(コニカミノルタ ・コニカミノルタ)			8 2	
25.	池上裕美子・榎本 和子	(ウエストサイド ・ウエストサイド)				大 沢 成 田 (OL-6)
26.	内野智佳子・北原 晶子	(Chips ・Chips)			WO	
27.	市村 匡代・弘法美希子	(八王子市 ・多摩市)			8 1	
28.	会田 佳織・佐藤 葉子	(川崎市 ・川崎市)			8 4	大 沢 成 田 (OL-6)
29.	大沢 文子・成田阿記子	(多摩風TC ・多摩風TC)			8 3	
30.	辻 清美・細谷 恵美	(NSW ・NSW)				
31.	岡原 由美・新井 理絵	(JRシステム ・鉄道総研)			8 3	岡 原 新 井 (OL-7)
32.	丸山 雅恵・長谷部きみ江	(府中市 ・世田谷区)			9 7	
33.	大原 香苗・佐久間美奈	(FLATTERS ・FLATTERS)			8 2	
34.	宮子 和子・林 美由紀	(カシオ ・日野市)			DEF	岡 原 新 井 (OL-7)
35.	原田 亜紀・和田 治子	(SPLASH ・SPLASH)				
36.	須藤美奈子・堀内久美子	(武蔵村山市 ・小金井市)			8 3	
37.	辻 法子・広瀬いずみ	(グリーンボール ・グリーンボール)			9 7	山 口 宮 原 (OL-8)
38.	菅原 若菜・小嶋 幸恵	(多摩市 ・川崎市)			8 6	
39.	貴田佳代子・坂場恵美子	(多摩市 ・府中市)			8 0	
40.	山口 浩子・宮原 寿美	(フォーラス ・平山台T.C)				山 口 宮 原 (OL-8)

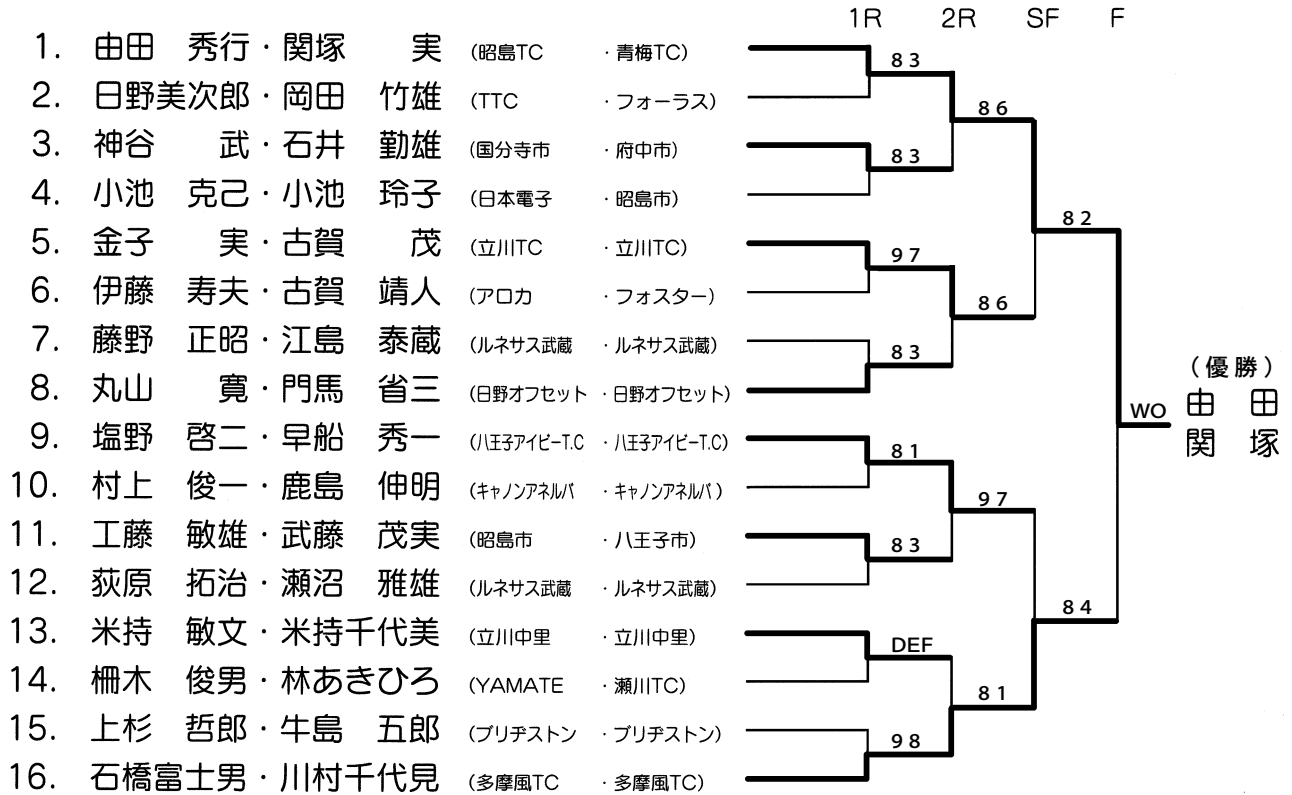
◆第38回多摩社会人オープン・ダブルス選手権大会 一般女子

		1R	2R	
1.	戸谷 敦子・小俣 千佳 (八王子市 ・立川市)			戸谷 小俣 (WD-1)
2.	BYE		97	
3.	北山 泰子・戸村 信子 (HIT POINT ・滝山中央)		85	佐野 村田 (WD-2)
4.	高橋 寿子・薄井 美和 (COOL-DRIVE ・COOL-DRIVE)		80	
5.	佐野 雅子・村田 珠美 (西東京市 ・東芝府中)			佐野 村田 (WD-2)
6.	渡辺 周子・西堀奈央子 (日立MD事 ・日立MD事)		84	
7.	近藤 清代・野平 夕子 (リガク ・リガク)		97	土生 水村 (WD-3)
8.	服部 貴子・伊原 照美 (ヘアーズFC ・ヘアーズFC)		81	
9.	土生 美知・水村 規代 (日野市 ・青梅市)			土生 水村 (WD-3)
10.	梅津由美子・高野 孝子 (一光 ・一光)		82	
11.	蛭田 直美・川口こずえ (チーム60 ・チーム60)		82	池田 小林 (WD-4)
12.	小林めぐみ・竹永美恵子 (立川TC ・青梅市)		DEF	
13.	池田由美子・小林ゆう子 (立川市 ・羽村市)			池田 小林 (WD-4)
14.	水澤 珠里・丸山小音美 (ウエストサイド ・ウエストサイド)		97	
15.	原 美恵子・戸辺 史子 (NEC府中 ・NEC府中)		82	
16.	肥田野乃里子・三井 裕子 (COOL-DRIVE ・COOL-DRIVE)			

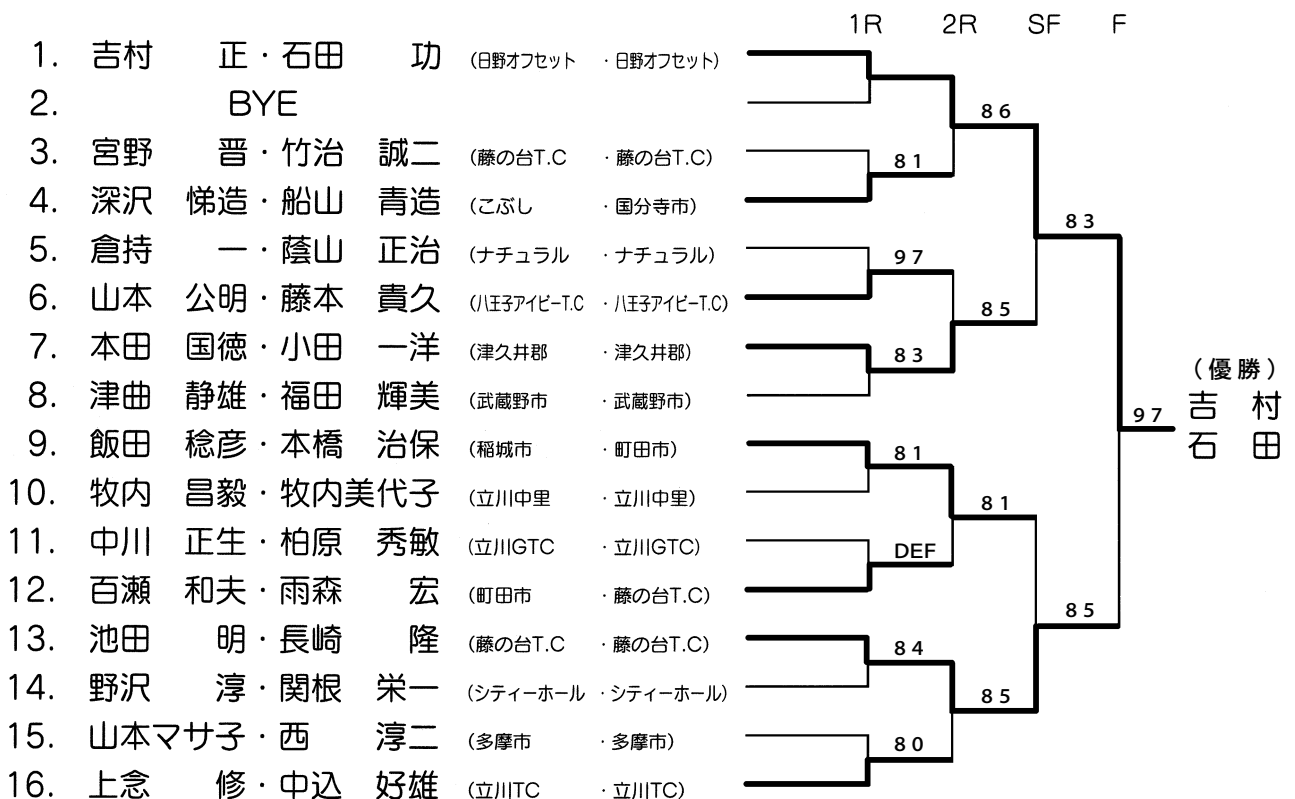
◆第38回多摩社会人オープン・ダブルス選手権大会 ジュニアベテラン

		1R	2R	SF	F	
1.	戸田 義次・中島 裕幸 (八王子市 ・日野市)					(優勝) 土田 山崎
2.	BYE		80			
3.	BYE					(優勝) 土田 山崎
4.	立山 修・来住 星八 (SATC ・日野市)			86		
5.	杉田 正義・和田 隆 (COOL-DRIVE ・COOL-DRIVE)		DEF			(優勝) 土田 山崎
6.	高橋 英敏・手嶋 章一 (K.フレンズ ・K.フレンズ)			81		
7.	BYE					(優勝) 土田 山崎
8.	滝沢 和広・二井田道隆 (オーチャード ・オーチャード)				65	
9.	長谷部修二・菊池 雅幸 (オーチャード ・オーチャード)				(RT)	(優勝) 土田 山崎
10.	BYE					
11.	BYE			DEF		(優勝) 土田 山崎
12.	東松 克昌・東岡 豊 (立川GTC ・立川GTC)				82	
13.	土田 達・山崎 公成 (ヴェネ ・ヴェネ)					(優勝) 土田 山崎
14.	BYE					
15.	BYE				97	(優勝) 土田 山崎
16.	内田 慶一・吉野 浩司 (オーチャード ・オーチャード)					

◆第38回多摩社会人オープン・ダブルス選手権大会 ベテラン



◆第38回多摩社会人オープン・ダブルス選手権大会 グランドベテラン



第45回 多摩社会人OLリーグ（春季大会）結果

総括

- ・登録全41チーム中40チームで対戦。
- ・予選リーグは、予定どおり実施し、その結果を多摩社のホームページに速やかに掲載した。
- ・決勝トーナメントは、1部・2部とも1日で実施。
- ・1部は「SPLASH」が5大会連続優勝。2部は今年度新規登録チーム同士の決勝で、「チーム60」が熱戦を制した。

◎ 予選リーグ結果

ブロック	1位	2位	3位	4位	5位	予選実施日	場所
1-A	SPLASH	ITC	羽沢倶楽部	カシオ計算機		5月20日(土)	吉祥女子
1-B	ベアーズA	立川GM	SATC	Team107		5月20日(土)	グリーンランドテニスガーデン
1-C	グリーンボールTC	フリティウーマン	CHANCEt.c	武蔵台TC		4月30日(日)	明治安田生命
1-D	Chips	インザダーク	Hit Point	日野自動車		4月23日(日)	日野自動車
2-A	FLATTERS	ポチ	八王子市役所B	コニカミノルタ		5月14日(土)	コニカミノルタ
2-B	チーム60	F.メイト	NEC府中	沖電気		5月20日(土)	NEC府中
2-C	マヒマヒ	ウォータークラブ	ウエストサイドクラブ	帝人		5月14日(土)	帝人
2-D	八王子市役所A	TAMANIWA22	ベアーズB	ラケットアーズ		4月23日(日)	ユウテニスコート
2-E	シチズン時計	日立MD事	Garden	キャンパネルバ		5月14日(土)	昭和の森
2-F	生一超	日本HP	フロム忠生	横河電機		5月14日(土)	多摩大学

<入替え>

- 1部昇格チーム 秋季は1部ブロック
 (2部決勝大会優勝/準優勝/3位入賞チーム) チーム60、生一超、FLATTERS、八王子市役所A
- 2部降格チーム 秋季は2部ブロック
 (1部最下位チーム) カシオ計算機、Team107、武蔵台TC、日野自動車

◎ 決勝大会結果

1部 決勝トーナメント

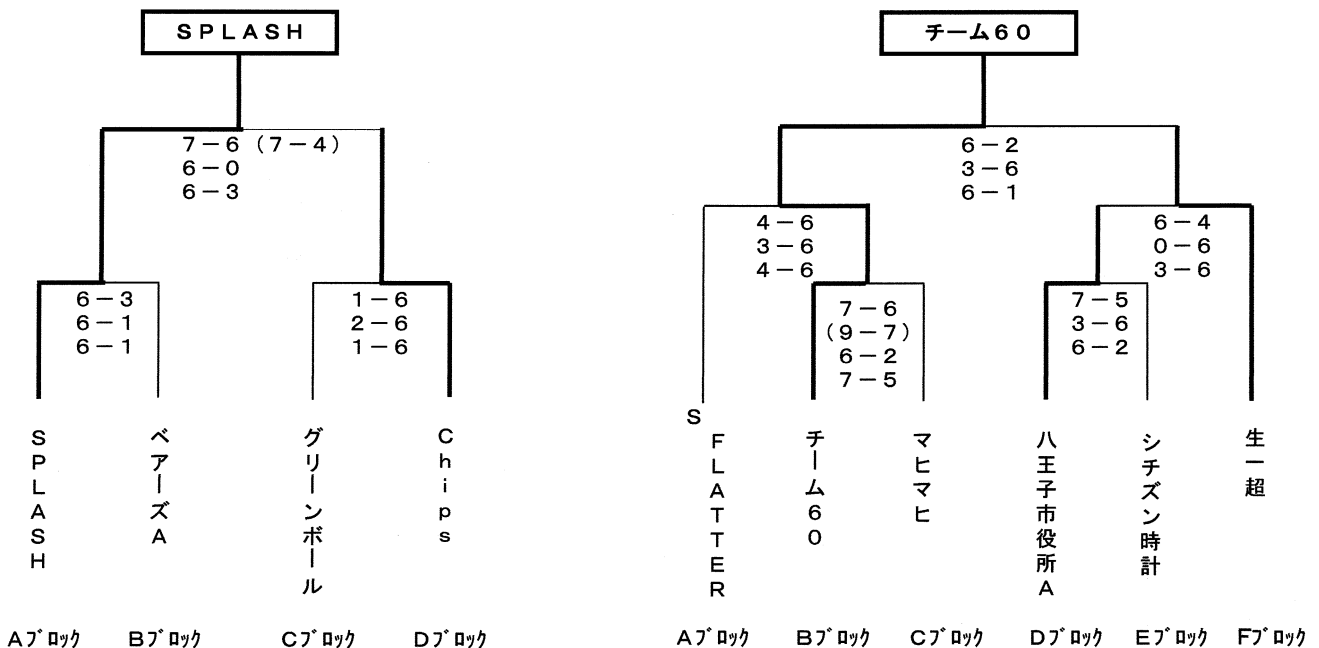
試合日: 2006年7月8日(土)
 時間: 9:00~14:00
 場所: 吉祥女子テニスコート

優勝チーム: SPLASH
 準優勝チーム: Chips

2部 決勝トーナメント

試合日: 2006年6月24日(土)
 時間: 9:00~16:00
 場所: 明治安田生命グリーンランド

優勝チーム: チーム60
 準優勝チーム: 生一超



第46回 多摩社会人OLリーグ (秋季大会) 結果

総括

- ・春季に続き40チームで対戦。
- ・予選リーグは、土日に雨天の日も多く期間内の実施も危ぶまれたが、予定どおり実施。
- ・決勝トーナメントは、早朝8時スタートの2部準々決勝を皮切りに熱戦が繰りひろげられ、15時に終了。
- ・1部は、「インザダーク」が3年ぶりの優勝。2部は「マヒマヒ」が優勝。表彰式は団体戦と合同で実施した

◎ 予選リーグ結果

ブロック	1位	2位	3位	4位	5位	予選実施日	場所
1-A	インザダーク	SPLASH	SATC	プリティウーマン		11月12日(日)	オーチャードテニスクラブ
1-B	チーム60	ペアーズA	ITC	羽沢倶楽部		11月4日(土)	吉祥女子テニスコート
1-C	グリーンボールTC	Hit Point	CHANCEt.c	八王子市役所A		11月12日(日)	片倉高校テニスコート
1-D	Chips	生一超	FLATTERS	立川GM		10月29日(日)	明治生命グリーンランド
2-A	日本HP	F.メイト	フロム忠生	Garden		10月21日(土)	吉祥女子テニスコート
2-B	シチズン時計	カシオ計算機	武蔵台TC	八王子市役所B		11月18日(土)	シチズン時計
2-C	ウエストサイドクラブ	Team107	帝人	ユニカミノルタ		11月18日(土)	ユニカミノルタ
2-D	TAMANIWA22	ペアーズB	沖電気	日野自動車		10月21日(土)	沖電気
2-E	日立MD事	ポチ	ウォータークラブ	キャンアネルバ		11月12日(日)	狛江市スポーツセンター
2-F	マヒマヒ	ラケットアーズ	横河電機	NEC府中		11月18日(土)	福生市南公園

<入替え>

1部昇格チーム 来春季は1部ブロック

(2部決勝大会優勝/準優勝/3位入賞チーム) マヒマヒ、日本HP、日立MD事、シチズン時計

2部降格チーム 来春季は2部ブロック

(1部最下位チーム) プリティウーマン、羽沢倶楽部、八王子市役所A、立川GM

◎ 決勝大会結果

1部 決勝トーナメント

試合日: 2006年12月3日(日)

時間: 8:20~15:00

場所: 昭和の森テニスコート

優勝チーム: インザダーク

準優勝チーム: グリーンボールTC

2部 決勝トーナメント

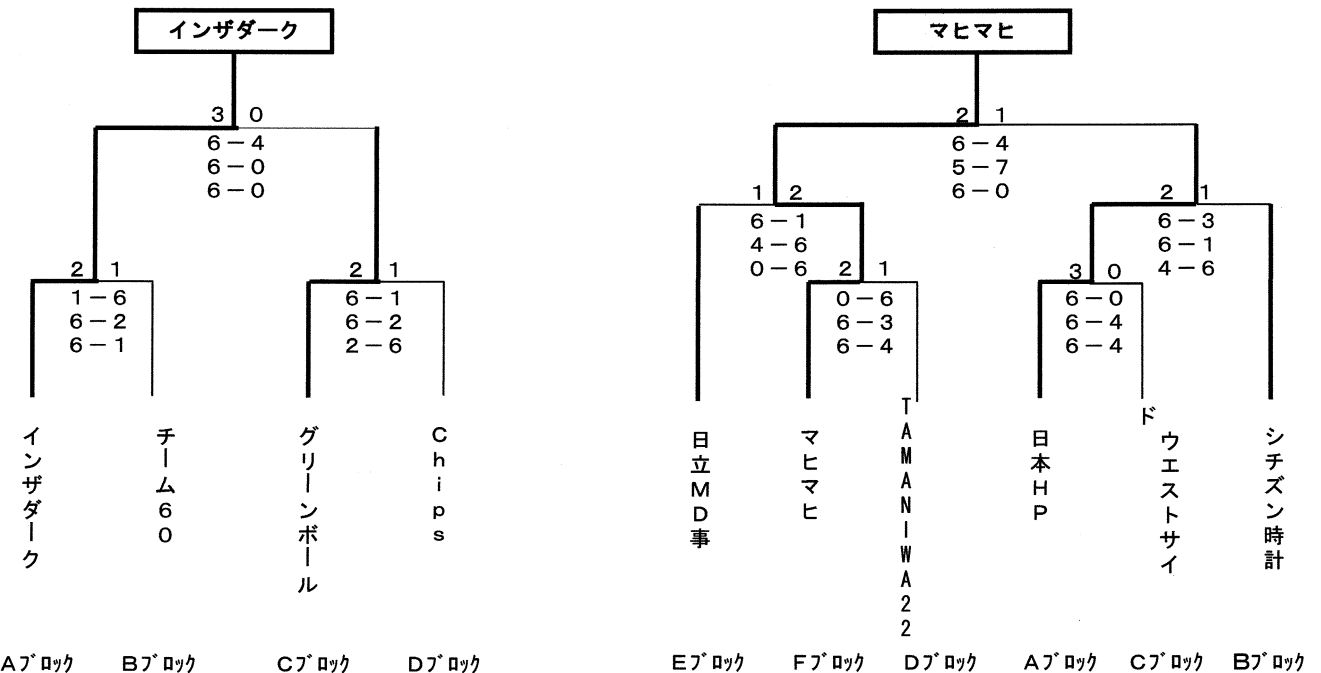
試合日: 2006年12月3日(日)

時間: 8:20~15:00

場所: 昭和の森テニスコート

優勝チーム: マヒマヒ

準優勝チーム: 日本HP



第一章 総 則

- 第1条 本会は、多摩社会人庭球連盟と称する。
- 第2条 本会は、多摩地区における社会人庭球の普及発達と、技術の向上を目途とし、併せて相互の親睦を図り、スポーツ精神の振興に資することを目的とする。
- 第3条 本会は、前条の目的を達成する為、総会または理事会の決議を経て、別に定める事業を行う。
- 第4条 本会は、第二章に定める加入団体をもって組織する。
- 第5条 本会は、事務所を多摩地区内に置く。

第二章 加 入 団 体

- 第6条 本会の加入団体は次のとおりとする。
東京都多摩地区内に活動の拠点を有し、本会が定めた事業を多摩地区内で実施可能な、事業所同好会、地区居住者で組織する同好会、及び会員制クラブに 所属する有志チーム、並びに、これらに準ずるテニス団体で、総会の決議により加入団体を承認されたもの。
- 第7条 団体戦及び OL リーグ出場者は、それぞれの大会開始日程までに
会員登録をすませた者とする。(団体戦 10名以上/チーム、OL 6名以上/チーム)
ただし、学生は登録することができない。
ダブルス選手権出場者は加入団体に所属しない社会人の参加を拒まない
- 第8条 本会に加入を希望する団体は、会長宛てに所定の事項を記入した書類で
申請しなければならない。
なお、退会をする団体は、理由を明らかにして会長まで届出なければならない。
- 第9条 新規加入団体は、加入を認められた時点で入会金及び1年間の会費及び事業参加料を、
継続加入団体は、前年度末の総会開催日までに1年間の会費及び事業参加料を
納入しなければその年度の事業 参加することはできない。
- 第10条 新規加入団体の入会金は10,000円、年間一律会費は10,000円とする。
但し、団体戦参加1チーム当り 年間5,000円、O.L リーグについては3,000円の参加料を
負担しなければならない。
- 第11条 払い込みの入会金、会費及び参加料は、理由の如何に係わらず一切返却しない。
- 第12条 加入団体で、本会則に違反するか、本会の対面を傷つける行為、或いは結束を乱す行為が
あったと認められるとき 又は 会費を2年間以上に渡って払い込まなかった時は、
理事会の決議により除名することができる。

第三章 事 業

- 第13条 本会の事業は次のとおりとする。
- (1)春季 及び 秋季団体戦
 - (2)ダブルス選手権
 - (3)O. L リーグ
 - (4)総会で決定した(1)~(3)以外の事業

第四章 役員

- 第14条 本会に次の役員を置き、任期は1年とする。但し、再任は妨げない。
- | (役職) | (人数) |
|------|---------------------|
| 会長 | 1名 |
| 副会長 | 4名(以内) |
| 理事長 | 1名 |
| 副理事長 | 4名(以内) |
| 理事 | 40名(以内、理事長、副理事長を含む) |
| 監事 | 2名 |
| 顧問 | |
- 第15条 会長は、会員のうちより総会において推挙し、本会を代表して会務を統理する。副会長は、会長が推挙し、総会がこれを承認する。副会長は、会長を補佐し、理事会において担務を決定する。
- 第16条 理事、監事は、総会において会員の中から推挙し、会長が委託する。理事長、副理事長、各補佐は、理事の互選により選出し、会長が委託する。理事は、総会の決議を執行し、会務を処理する。監事は、本会会計を監査し、総会、理事会にて報告する。
- 第17条 会長、副会長退任者は総会の決議により名誉会長又は会員に推戴することができる。

第五章 総会

- 第18条 定時総会は、毎年1回3月第2週から4週の土曜、日曜又は祝日に開催し、次の議案を審議する。
- (1)当事業年度の収支決算並びに事業報告
 - (2)翌事業年度の事業計画及び予算
 - (3)役員に関する事項
 - (4)その他
- 総会の日時、会場、議案は2月末の土曜日までに、各団体役員宛てに前もって通知する。
3月初めまでに通知の無い団体は会長又は総括副理事長まで確認されたい。
臨時総会は、会長がその必要を認めたとき、議題を示して開催する。
- 第19条 総会は、加入団体の過半数以上の出席がなければ開催することはできない。
- 第20条 総会への出席は、加入団体にとって欠かすことの出来ない要件である。各団体より1名以上（代表者又は代理者）の出席を義務とする。欠席団体は事情の如何に拘らず 春の団体戦に参加できない。
- 第21条 総会の議事は、出席会員の過半数をもって決し、可否同数の場合は議長が決する。

第六章 理事会

- 第22条 定例理事会は、毎年1回1月に開催し、次の議案を審議する。
- (1)当事業年度の収支決算並びに事業報告
 - (2)翌事業年度の事業計画及び予算
 - (3)役員に関する事項
 - (4)事業運営／会則の見直し
 - (5)新規加入団体／脱会の報告、審議
 - (6)その他
- 議事を決定する必要があるときは、出席理事の3分の2以上の賛成により決する。

第23条 理事長は、理事会の決定事項を速やかに会長に報告し承認をうけなければならない。

第七章 事業年度

第24条 本会の事業年度は、4月1日より翌年3月31日迄とする。

第八章 附 則

第1条 本会則は、1985年4月1日より施行する。

第2条 本会則は、総会の議決によらなければ改訂できない。また、改訂内容については次年度総会に下線を施した会則を提出しなければならない。

第3条 O.L.リーグに関する規定は、別に定める。

第4条 団体戦試合に関する規定は、1988年3月25日制定の実施規則による。

第5条 2003年3月15日一部改定

第6条 2004年3月13日会員資格を一部改訂
年号を西暦に変更

備考：下線項目は前年度総会での決定事項による改正内容

多摩社会人庭球連盟OLリーグ規定

平成 17 年 3 月 12 日 一部改正施行

(目的)

1 本リーグは、多摩社会人庭球連盟（以下「連盟」という。）の加入団体に所属している職業を持つ女性部員でもっぱら仕事の休日のみテニスができる者（以下「OL」という。）で構成するチームによる大会を実施するなどにより、OL相互の親睦を図ると共に、OLの技術の向上に資する事を目的とする。

(組織)

2 本リーグは、連盟加入団体に所属するOLによるチームをもって組織する。但し、事情により2つ以上の加入団体が合併してチームを編成することを妨げないものとし、その際のチーム名は本規定3に基づく参加料納入チーム名とする。

(登録及び参加料)

3 本リーグに参加するチームはOLチームとして連盟に登録するものとし、連盟の定める会則に基づき所定の参加料を納入するものとする。

(大会)

4 本リーグは、原則として、春、秋の年2回の大会を実施するものとし、試合方法等は次のとおりとする。

- (1) 大会は、別に定める要領に基づき、3ダブルスで編成するチームによる団体戦で行うものとする。
- (2) OL登録の選手にあっては、春季及び秋季の一般団体戦の登録（参加）はできるものとする。

(表彰)

5 大会優勝、並びに準優勝チームは、表彰する。

(大会役員)

6 大会の役員は、連盟のOL担当理事及びOL登録チームの持ち回りにより行うものとする。

(規定改正等)

7 この規定の改正は、連盟会則に準じた手続きによる。

なお、本規定によるもののほか、大会の実施その他OLリーグの運営に必要な事項は、OL登録チームの代表者で構成する会議等（以下「キャプテン会議等」という。）で要領を定めることができるものとする。

多摩社会人庭球連盟一般団体戦試合実施規則

昭和 63 年 3 月 25 日 制定
平成 8 年 1 月 20 日 一部修正

本規則は、秩序正しい試合、スムーズな日程進行、何にも増して参加するプレーヤー全てが、「素晴らしいテニスの出来る環境作りに寄与する」ことを目的として制定する。本規則以外の、競技ルールは日本テニス協会規則集「テニスルールブック」最新版による。

第 1 条 「部」の構成と再編成

- 1、参加チームを試合実績により順位付けし、16 チームずつに分け、各々を「部」と呼ぶ。これを上位より順に第 1 部、第 2 部…と称する。
- 2、「部」は大会終了毎に、試合実績により、「部」内の半数の入れ替えを行って再編成する。入れ替えは、第 1 部を除く各部の上位 4 チームが昇部し、最下位の部を除く各部の下位 4 チームが降部する。
- 3、新規加入チームは、最下位の「部」に入部する。

第 2 条 開催時期、試合形式

春季（3～7月）及び秋季（8～12月）の2大会を開催する。
大会中の詳細日程は、各季大会実行委員会が、毎年定める。
試合形式は、各「部」毎の部内トーナメント方式とする。

第 3 条 大会実行委員会

当年度の総会に於て、連盟役員の中より各季大会の実行委員長及び委員を選出する。
委員会は、次の事を行う。

- ア) 委員長は、委員会及び担当大会を総括する。
- イ) 大会中の各「部」担当委員を互選し、各部内の連絡と試合日程の管理を行う。
- ウ) 抽選によりドロー表を作成し、各団体に配付する。又、大会終了後その結果を報告する。
- エ) 試合日程（各ステージの日程）を決定する。
- オ) 試合用ボールを指定する。
- カ) 決勝大会の運営と、各部の優勝、準優勝チームの表彰式典を行う。
- キ) その他、大会運営に関する諸規程を作成する。

第 4 条 コート、試合日、試合ボール

コート及び試合日は、試合毎に対戦チーム間で話し合いを行って定める。

「コート提供可」として登録してある団体チームを甲、他を乙として下記のガイドラインを設ける。

- 1、甲同氏が試合を行う場合は、双方が話し合い（不成立の場合はトス）で、いつ、どちらのコートで試合を行うかを決定する。ボールの費用は、双方で折半する。但し、定められた期間中に、一方が一度もコートを提供できない場合は、本条 2、項に、又、双方が一度もコートを提供できない場合は、本条 3、項に準ずる。
- 2、甲と乙の対戦の場合は、甲は出来るだけ乙の希望日程を入れて、甲のコートで試合を行う。この場合、乙がボール 12 缶（2ケ入り）を提供する。
但し、どうしても甲乙間の日程調整が出来ない場合（I）、及び甲が定められた期間中に一度もコートを提供出来ない場合（II）は、本条 3、項に準ずる。この場合、（I）では、コートフィーは乙が負担し、ボールの費用は折半する。（II）では、全ての費用を双方で折半する。
- 3、乙どうしが試合を行う場合は、双方で第三者のコートを捜し、日程に遅れが生じないよう試合を行う。コートフィー及びボールの費用は双方で折半する。
- 4、上記 1、項と 2、項の場合の使用済みボールは、コート提供者のものとする。

第 5 条 試合構成及び試合方法

- 1、出場資格は、当年度の連盟会員登録を行った者とする。
- 2、試合は、原則として、一日で終了するよう計画する。
- 3、3 シングルス、5 ダブルスの 8 試合とし、同一人がシングルス、ダブルスの各一試合に出場出来る。従って、チームの構成は、最大 13、最少 10 名となり、最少の 10 名が揃わないチームは不戦負となる。

- 4、試合開始前にオーダーを交換し、その全員がコートに揃っていることを原則とする。
但し、事前に双方が話し合いで了解している場合は、一部の遅刻を認める。
- 5、オーダーの組み方は、実力の上位より、(シングルス) S 1、S 2、S 3、(ダブルス) D 1、D 2、D 3、D 4、D 5とする。
試合順序は、原則としてS 3、S 2、S 1、D 5、D 4、D 3、D 2、D 1とする。
- 6、シングルスは、8ゲームマッチ(8ゲームオール時12ポイントタイブレーク)、
ダブルスは3セットマッチ(各セット6ゲームオール時12ポイントタイブレーク)を原則とする。
- 7、審判は、セルフジャッジを原則とするが、双方からチェアアンパイアー、ラインズマン等を公平に出し合って、行っても良い。
- 8、勝敗は、8試合中の取得マッチ、セットマッチ、ゲームの順で優先決定する。
これらが全て等しいときは、D 1の勝ったチームの勝ちとする。
- 9、試合の実施、中断、続行、中止等の判定はコート提供チーム(第三者コートの場合はトスにて決定)が行うものとする。
- 10、自然条件(天候、日没等)により、試合続行不能となった場合は、既に勝敗の定まったマッチ及び試合途中までのポイントは有効とし、残りの試合については再試合とする。
但し、残り試合の選手構成は未出場選手での再オーダーを可とする。
- 11、結果報告は必ず、合計8ポイントで報告すること。
(途中終了時も対戦相手と話し合い勝敗数を合計8ポイントになる様にする)

ローカル ルール

第6条

試合中のいわゆる「けいれん」による試合中断は、一回に限り最長3分間を認める。

第7条 例外事項の処理方法

各ステージの試合は、大会実行委員会の決定した期間中に終了することを原則とするが、大会後に、出来るだけ「後味の悪さ」を残さない為に、下記の事項を取り決める。

- ア) 試合予定日が日程の最終日で、天候の都合で試合が消化できなかった時は、トスで勝敗を決する。
- イ) チーム間の連絡、話し合いの不徹底(双方の勘違いを含む)等、何らかの原因で、期限までに試合が消化出来なかった時は、トスで勝敗を決する。
- ウ) 規定外の事例が発生したときは、全て各「部」担当委員又は、大会委員長の判定に委ねる。
この場合、判定に対し不服の申し立ては出来ない。

第8条 規則の改訂

本規則の改廃は、各団体からの申し出により、理事会で妥当と認められた時に行い、その旨を直ちに、総会で審議し全加盟団体に周知徹底する。

以上

多摩社会人OLリーグ大会要領

1994. 1. 15	制定
2003. 8. 15	全部改正施行
2005. 1. 29	一部改正施行
2006. 3. 19	一部改正施行

第1 大会役員について

多摩社会人庭球連盟OLリーグ規程（以下OL規程という。）に基づく役員の役割、選出方法等は、次のとおりとする。

1 大会委員長及び大会委員

当該年度のOLリーグ大会を総括する者として大会委員長を、大会委員長を補助する者として大会委員2名を置く。

2 大会委員長の選出

大会委員長は、当該年度の多摩社会人庭球連盟総会（以下「総会」という。）において、連盟役員の中より選出する。

3 大会委員の選出

大会委員は、当該年度の多摩社会人OLリーグ登録チーム順（以下「登録順」という。）のチームから推薦のあった者を主幹事とし、前年度主幹事だった者を副幹事とする。

4 登録順

前項に規定する登録順は、当該年度の「多摩社会人OLリーグ代表者名簿」（以下「OL名簿」という。）におけるチーム名の記載順とし、当該年度に新規加入チームが複数ある場合は、多摩社会人のチームコード順とする。

ただし、登録順に該当するチームが当該年度に大会参加を休止する場合は、OL名簿の次の順番チームが繰り上がるものとし、休止チームは、大会参加を再開する年度に登録順のチームになるものとする。

5 大会委員の役割

大会委員は、OLリーグ大会の開催に関する次の事項を行うものとする。

ア OLリーグキャプテン会議等の招集及び会議運営

イ 当該年度のOLリーグ代表者名簿の作成配付及び大会委員長等への報告

ウ ドロー表作成に係る抽選及びドロー表の作成配付

エ 大会終了後の結果表の作成配付及び大会委員長等への報告

オ 決勝大会の運営及び各部の優勝・準優勝チームの表彰式典の実施

カ その他、大会委員長から大会運営に関し要請された事項の実施

第2 大会の組み合わせ

OL規定に基づく大会は、次のとおり実施するものとする。

1 部の構成

(1) 参加チームを、第1部及び第2部に分け、それぞれの部ごとに試合を行うものとする。

ただし、第1部は16チームで構成される上位部とし、第2部は第1部に属さないチーム全てとする。

(2) 参加チームが属する部は、直近の大会で属した部及びその大会の試合実績による入れ替え制により

決めるものとする。ただし、新規加入・休止等で直近の大会の試合実績がない場合は最下位部に属するものとする。

(3) 前2項の規定にかかわらず、第2部に属するチームが28チーム以上となる場合には新たに第3部を設けるなど、最下位部に属するチームが28チーム以上になる場合には最下位部の数字に1を加えた部を新たに設けるものとする。この場合、直近の大会の試合実績（試合実績によることが難しいと認められる時は抽選）に基づき、従来最下位部だった部を16チームからなる部とし、新たに設ける最下位部は、第1部から従来最下位部だった部までのチームに属さない全てのチームとする。

(4) 部に属するチームの上位部と下位部の入れ替え制は次によるものとする。

ア 上位の部のブロックの最下位4チームは次期大会を下位の部に降格、下位の部のブロック1位4チームは、

次期大会を1部に昇格するものとする。ただし、最下位の部のブロック1位チームが4チームを超える場合は、決勝トーナメントの成績による上位4チームが昇格するものとする。

イ 上位ブロックのチーム数が16に満たない場合の上位・下位の入替の特例

脱退・休止などにより、上位部のチーム数が、下部から昇格するチームを含めて、16チームに満たない場合は、下部に降格することとなるチームから上位部のチーム数が16チームに達する数を限度として降格させないことができるものとし、降格しないチームは各部ブロック分け抽選時に、抽選で決定する。

2 試合形式

各部は、抽選で4ブロック（部を構成するチーム数が19を越える場合はブロックを増加する。）に分け、リーグ戦方式による予選リーグ、各ブロックの1位チームによるトーナメント方式による決勝トーナメントを行う。

3 春季大会予選リーグ

当該年度の総会の開催前までに、前年度秋季大会の各部優勝・準優勝チームの各代表、前年度大会委員長及び大会委員により、各部ブロック分け抽選を予め行うものとする。ただし、総会に欠席したチームは、原則として春季大会に出場できないものとする。

4 秋季大会予選リーグ

秋季大会予選リーグの各部ブロック分け抽選は、大会委員長が定める日までに、当該年度の春季大会各部優勝・準優勝チームの各代表、大会委員長、大会委員が行うものとする。

5 決勝トーナメント（春季・秋季）

決勝トーナメントは、各部4ブロック制（A・B・C・D）とし、各部ごとに準決勝はA対B及びC対D、決勝は準決勝の勝者チームで対戦する。ただし、部のブロック数が4ブロックを超える場合は、準々決勝を行うものとし、対戦者は抽選で決定する。

第3 各ブロック内の試合日程調整及び試合結果報告

1 大会期間

春季及び秋季のOL大会は、原則、次のとおりとする。ただし、天候等の事情により、大会開催が困難と大会委員長が認める場合は、別途調整を行うことができるものとする。

ア 春季大会

予選リーグは、4月1日から5月末日までとし、決勝トーナメントは、6月1日から大会委員長が別途指定する日までとする。

イ 秋季大会

予選リーグは、9月1日から11月第3回目の日曜日までとし、決勝トーナメントは、大会委員長が別途指定する日までとする。

2 試合日程

試合日程は、各季の大会期間中に行うものとし、各部ブロック内で実施場所・集合時刻・試合開始時刻・予備日・雨天の連絡方法を調整し、その結果を大会委員の主幹事に報告するものとする。

ア 春季予選リーグは、各部ブロック内で日程調整を行い、大会委員長が別途定める日までに、各部ブロック分け抽選の際大会委員長の指名を受けた各部ブロック代表が、大会委員の主幹事に報告を行う。

イ 春季決勝大会は、各部ごとに日程調整を行い、大会委員長が指定する日までに、各部「Aブロック」内優勝チームの代表が大会委員の主幹事に報告を行う。

ウ 秋季予選リーグは、ブロック内代表が日程調整を行い、9月第2週目までに大会委員の主幹事に報告を行う。

なお、ブロック内代表は、特に申し出がない限り、ブロック分けの時に抽選により選出する。

エ 秋季決勝大会の日程は、原則、総会で決定する。

3 試合結果

試合結果は、勝者チームが試合実施後2日以内に次の事項について、大会委員の主幹事に報告するものとする。

ア 試合日程（実施年月日、場所、使用時間）

イ 対戦表及び成績（対戦ごとの取得セット数、取得ゲーム数、ブロック内順位表等）

4 予選ブロック内の順位

予選ブロック内の順位付けは、勝利数、取得セット数、取得ゲーム数、対戦同士の結果、D1の勝者の順で、先に優位なチームを上位チームとする。

第4 試合要領

- 1 出場資格は、多摩社会人庭球連盟の加盟団体が当該年度のOLリーグ参加選手名簿の登録を行った者とする。なお、2つ以上の加盟団体が合同OLチームを編成して参加する場合は、当該OLチーム名で参加選手登録を行うものとする。ただし、春季大会は、3月末日までに、秋季大会は、8月末日までに各々大会委員の主幹事に変更登録が提出された場合には出場資格を有する。
- 2 試合は3ダブルス（3D）とし、「D3⇒D2⇒D1」の順で行うが、ランキング順によらないことができる。
- 3 試合前のウォームアップは原則として5分以内とする。
- 4 ゲームは6ゲーム1セットマッチ6-6、12ポイントタイブレイクとする。
- 5 審判は、原則としてセルフジャッジとする。
- 6 チーム編成は3D（6名以上）を原則とするが、最小4名でも大会参加できる。
なお、メンバーが4名又は5名の場合、そのチームは、第1試合（D3）の1セットをデフォルト負け（ゲーム数は0-6）とし、D3はエキシビジョンマッチとして行う。
また、対戦チームが共に2Dの時はエキシビジョンマッチは行わず、1勝1敗となった場合は、取得ゲーム数、対戦同士の結果、D1の勝者の順で、先に優位なチームを勝利チームとする。
- 7 試合球は、ブリヂストンXT8又はダンロップフォート（黄）とし、各チーム3缶ずつ持ち寄り、セットボールはコート提供チームのものとする。
- 8 試合開始時刻前にオーダーを交換し、その全員がコートに揃っていることを原則とする。
ただし、事前に双方が話し合いで了解している場合は、一部の遅刻を認める。
- 9 試合の実施、中断、続行及び中止等の判定はコート提供チーム（第三者コートの場合は多数決等）が行うものとする。
- 10 自然条件（天候、日没等）により、試合続行不能となった場合は、既に勝敗の決まったマッチは有効とし、残りの試合については再試合とする。
ただし、残り試合の選手構成は未出場選手での再オーダーを可とする。
- 11 試合予定日が日程の最終日で、天候等の事情により消化できなかった場合は、トスで勝敗を決定するものとする。
- 12 本要領以外の競技ルールは日本テニス協会規則集「テニスルールブック」最新版による。

第5 協力

- 1 参加するプレーヤー全員が、円滑な大会運営に協力することとする。
- 2 参加チームの代表は、秩序正しい試合、スムーズな日程進行等、円滑な大会運営に資するため、チーム内の調整に努めるとともに、大会役員に積極的に協力することとする。

第6 その他

- 1 キャプテン会議は、必要に応じてメール等の通信手段を活用して開催に代えることができるものとする。
- 2 各チーム代表者に変更（氏名・連絡先等）があった場合は、速やかに大会委員の主幹事に連絡するものとする。
- 3 この要領で定めるほか、大会の実施に関する事項は大会委員長が定める。
- 4 この要領の改正は、原則としてキャプテン会議等で審議決定する。

（下線：H18.3.19改正箇所）

会員各位殿へ嚴重なるお願い

★年会費振り込みについて

昨年同様、今年度の会費は下記口座へ入金をお願い致します。
なお、入金の期限は4月末日ですのでよろしくお願い致します。
振込者は、団体名をカタカナ12文字以内で最初にくるように示し、
かつ参加チーム数を明記して下さい(A/B/C,OL)。

入金口座：三菱東京UFJ銀行国立駅前支店
口座番号：3784239 普通預金 多摩社会人庭球連盟
責任者：中込 好雄(なかごみ よしお)

振込み間違いによるトラブルが発生しております
下記を参考にして頂き、間違いの無いように振込みお願い致します。

No	参加パターン	年会費	団体戦	OL	計
1	団体戦1チーム参加	10,000	5,000		15,000
2	団体戦1チーム+OLリーグ1チーム参加	10,000	5,000	3,000	18,000
3	団体戦2チーム参加	10,000	10,000		20,000
4	団体戦2チーム+OLリーグ1チーム参加	10,000	10,000	3,000	23,000
5	団体戦3チーム参加	10,000	15,000		25,000
6	団体戦3チーム+OLリーグ1チーム参加	10,000	15,000	3,000	28,000
7	OLリーグ1チーム参加	10,000		3,000	13,000

新規加盟チームは上記+入会金10,000を加算
OLチームが複数の場合は、3,000/チームを加算

★代表者・連絡者名簿&選手登録時のお願い

- ◆毎年12月末までに提出をお願いしております代表者・連絡者名簿につきまして、毎年同じ団体からの提出が遅れております。
- ◆選手登録名簿も同様です⇒春季団体戦は3月16日(金)が締め切り日ですので日程厳守でお願い致します。

★★上記2項目は大会運営の為に最も重要事項です

著しく守らない団体は、会則第12条に基づき除名措置を取らせて頂くこととなりますのでご承知置きください。

■団体戦での結果報告について

- ◇一般団体戦規則第5条11の遵守
結果報告は必ず、合計8ポイントで報告すること。
(途中終了時も対戦相手と話し合い勝敗数を合計8ポイントになる様にする)
‘06年度より適用し運営し改善されてきておりますが
数試合が途中終了で報告があります、途中でも対戦相手と話し合い
勝敗を合計8ポイントになるようにして下さい。

- ◇葉書での結果報告を徹底願います。
葉書が無いとの問い合わせが多く、07年度から各団体に葉書を多目に配布いたします。
又、HPに葉書と同じホームを掲載しますので、万が一葉書が無い場合は
ダウンロードし葉書印刷にて作成願います。

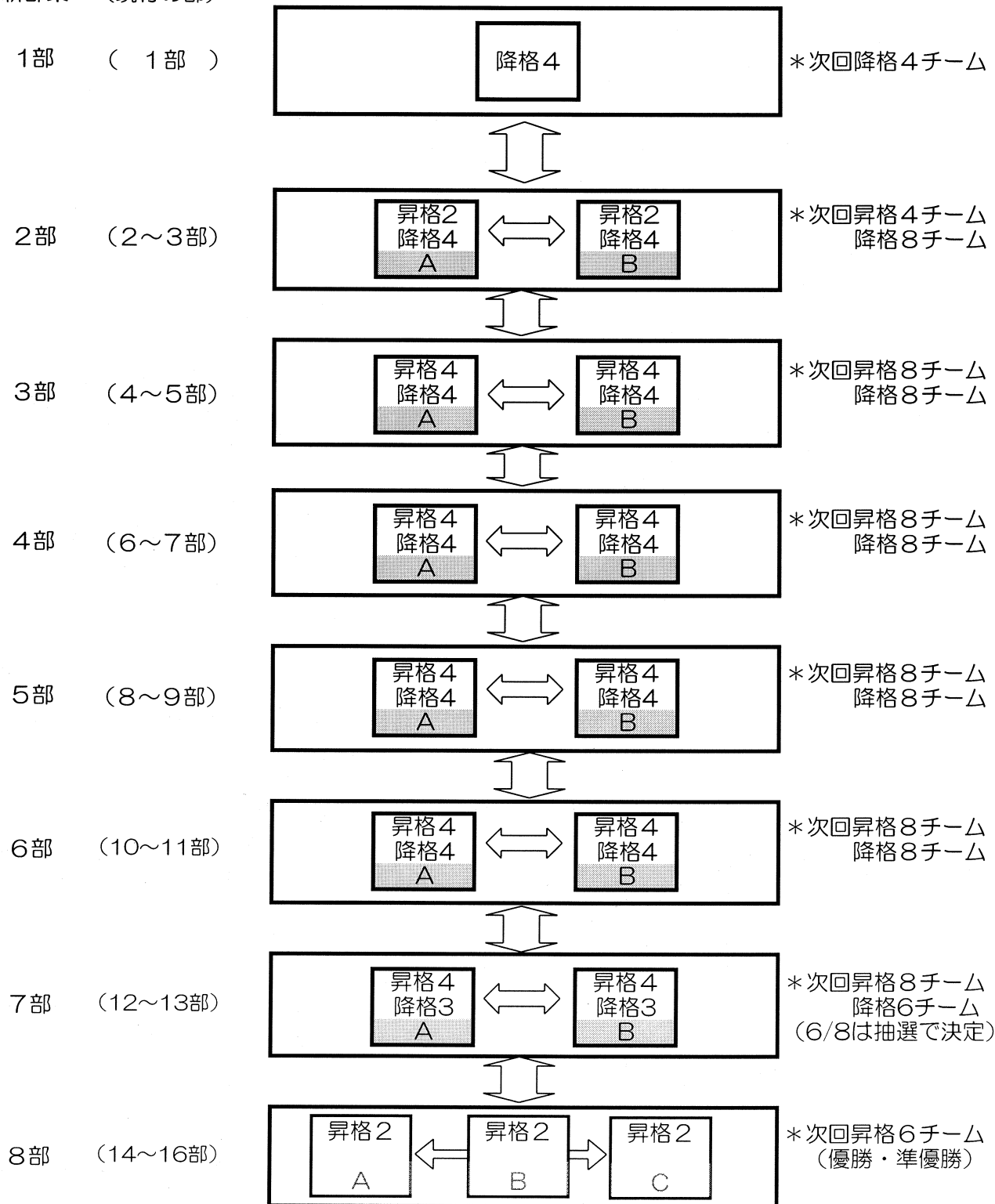
多摩社会人団体戦新部構成 (案)

2007.3.10

【現行の部制・入れ替えチーム数との変更点】

- ・ 2部以降の部を原則2ブロック (A及びB) 構成とする。(現行15部を8部編成に再編)
- ・ 各ブロックごとに昇格4・降格4を決定する。
- ・ ブロックの振り分けは毎回抽選とする。
- ・ 退会・チーム減少等でByeのチームが発生した場合は抽選で昇格させ16チームにする。
- ・ 最下位部は、チーム総数に応じてブロックを増加することとする。

新部案 (現行の部)



平成 年 月 日

多摩社会人庭球連盟会長

石井康雄 殿

多摩社会人庭球連盟の退会を申請いたします。

チーム名 _____

代表者

印

住所 〒

電話

FAX

E-mail:

退会申請書送付先

〒193-0832

八王子市散田町5-5-21 石井康雄 宛 (TEL/FAX 0426-61-0860)

多摩社会人庭球連盟退会申請書

1. 団体コード(3桁)	
2. 団体正式名称	
3. *団体略称 (全角7文字、半角14文字以内)	
4. 団体所在地 (多摩地区市町村名)	〒

多摩社会人庭球連盟を退会する理由

'06年度 多摩社会人庭球連盟 総会のご案内

'07.3 吉日
多摩社会人庭球連盟
会長 石井康雄

テニスシーズンを間近に控え、皆様方におかれましては益々ご清栄のこととお慶び申し上げます。

'06年度多摩社会人庭球連盟 総会案内を送付いたします。

各団体に於かれましては 代表の方 又は代理の方の出席をお願い致します。

総会に欠席された団体は春季団体戦 及び 春季OLリーグの参加が出来なくなりますのでご注意ください。

記

I.日 時 : '07年3月10日(土) 18:30~21:30

受付開始 18:10~

II.場 所 : アミュー立川(立川市市民会館) 3階 小ホール Tel:042-526-1311
〒190-0012 立川市錦町3-3-20

昨年度とは異なりますので注意願います。又、受付の際には封筒の宛名の右下に付されている団体Noをお知らせ願います。
↓
スムーズに受付が進行しますので協力お願い致します。



- ・ JR中央線/南武線/青梅線/五日市線 立川駅下車 徒歩13分
- ・ 多摩都市モノレール 立川南駅下車 徒歩12分
- ・ JR南武線 西国立駅下車 徒歩7分

★専用駐車場はありませんので、車での来場は遠慮願います。
立川市役所の駐車場が空車であれば利用可能です
満車の場合は近隣の駐車場を自己負担で利用願います。

- III.議 題 :
- 1) '06年度事業並びに収支報告
 - 2) '07年度事業計画並びに予算審議
 - 3) その他

総会資料を同封しますので 事前に精読し資料の持参をお願い致します。

会場の関係から、各団体1~2名の参加でお願い致します。
(毎年実施しておりました春季団体戦の対戦同士による事前打ち合わせは行いません)

以 上

第39回多摩社会人オープン・ダブルス選手権大会

要 項

- 主 催： 多摩社会人庭球連盟
助 成： (財)東京市町村自治調査会多摩交流センター
後 援： 朝日新聞社
協 賛： プリヂストンスポーツ株式会社 株式会社ゴーセン
ヨネックス株式会社 ウイルソンジャパン株式会社
株式会社シバハラ

1 期 日

●予 選： 2007年8月25日(土)・8月26日(日)

◎予備日：9月9日(日)

●本 選： 2007年9月16日(日)

◎予備日：9月22日(土)

※天候その他の理由により日程が変更になる場合があります。

種 目	予 選			本 選	
	8/25(土)	8/26(日)	9/9(日)	9/16(日)	9/22(土)
一 般 男 子 A		◎	予備日	◎	予備日
一 般 男 子 B		◎	予備日	◎	予備日
一 般 女 子	◎		予備日	◎	予備日
混 合	◎		予備日	◎	予備日
O L	◎		予備日	◎	予備日
ジュニアベテラン				◎	予備日
ベ テ ラ ン				◎	予備日
グランドベテラン				◎	予備日

2 会 場

昭和の森テニスセンター (人工芝コート)

昭島市田中町600番地 ☎042-543-2103

3 種 目

●一般男子A ●一般男子B ●一般女子 ●混合 ●OL ●ジュニアベテラン ●ベテラン ●グランドベテラン
(混合、ジュニアベテランはダブルエントリーができます。)

4 参加資格

- 一般社会人 (学生を除く)
- OL (休日しかテニスができない職業婦人)
- ジュニアベテラン (40才以上男子)(1967年以前生まれの男子)
- ベテラン (1957年以前生まれの男子又は、1962年以前生まれの女子)
- グランドベテラン (1947年以前生まれの男子又は、1952年以前生まれの女子)

注：ベテラン・グランドベテランの種目は、男女を問いません。

5 試合方法

- トーナメント方式 8ゲーム1セットマッチ (8-8・12ポイントタイブレーク)
- 全試合 セルフジャッジ
- コンソレーションマッチあり (天候の都合等により中止させて頂くことがあります)

6 使用球

ブリヂストン XT-8

7 参加料

5,000円 (1ペア)

8 申込み方法

- 参加料は郵便振替用紙にて下記の要領により、郵便局からお支払い下さい。

《振込先》 ● 口座番号 00170-0-28833

● 口座名 多摩社会人庭球連盟

《申込書》 郵便振替(払込取扱票)用紙を使用致します。

- ・ 通信欄に種目・氏名(フルネーム)・住所・電話・所属団体名をハッキリとお書き下さい。スペースに限りがありますので、1ペアで1枚使用して下さい。
- ・ 郵便貯金自動預払機(ATM)や郵便振替自動受付機(APM)からの払込はできません。

9 申込受付期間

2007年4月2日(月)～7月4日(水) 必着

10 ドロー会議

2007年7月14日(土) 午後1時より

11 ドロー発表

2007年8月14日(火) 以降、

- ホームページにて発表致しますので、各自で確認して下さい。

アドレス <http://www.tamashaka.org>

12 その他

- 万一、天候の都合により大会種目が中止のやむなきに至った場合は、参加料を返却しますが、その際は大会準備経費などを差し引かせて頂きます。
- 逆に好天の場合は予備のコートを有料で貸し出します。(9/9(日)16面、9/22(土)10面) 料金は別途設定しますが、希望者は連盟宛に申し込み下さい。

● 種目記入例

一般男子A	一般男子B	一般女子	混 合	O L	ジュニア ベテラン	ベテラン	グランド ベテラン
男A	男B	女子	混合	OL	J V	V	G V

払込取扱票

通常払込料金 加入者負担

口座番号 00170-0-28833 金額 28,833

加入者氏名 多摩社会人庭球連盟

種目 男A 多摩 太郎 市 町 番地 0111-11-1111 多摩社クラブ

社会 次郎 市 町 番地 0222-22-2222 多摩社クラブ

おとこみ(郵便番号) 市 町 番地 多摩 太郎 様 (電話番号 0111-11-1111)

払込金受領証

口座番号 00170-0-28833

加入者氏名 多摩社会人庭球連盟

金額 28,833

ご依頼人 様

受付局日附印

料 金 受付局日附印

特殊取扱い

切取らないで郵便局にお出しください。

記載事項を訂正した場合はその箇所を訂正印を押してください。

このより下部には何も記入しないでください。

ジュニアベテラン・ベテラン・グランドベテラン参加の方のみ生年月日を氏名の下に記入してください。

