

2010年度
多摩社会人庭球連盟總會資料



2011年3月12日

多摩社会人庭球連盟

<http://www.tamashaka.org>

- 目 次 -

頁

1. 総会議事次第	1
2. '10年度事業実績関連	2～4
3. '11年度事業計画関連	5～7
4. '10年度大会結果	
第91回大会（春季）	8～13
第92回大会（秋季）	14～19
第42回オープンダブルステニス選手権大会	20～33
第53回（春季）、第54回（秋季）OLリーグ	34～36
5. '11年度多摩社会人庭球連盟会則&大会規則	37～44
6. 連盟からのお願い事項	45
7. '10年度総会案内	46
8. 第43回オープンダブルステニス選手権大会要項	47～48
9. メモ	49

'11年3月12日

2010年度 多摩社会人庭球連盟総会 式次第

- | | |
|----------------------------------|-----------------------------------|
| ◎ 開会の辞 | (予 定)
司会 鈴木 理事長補佐
中込 副理事長 |
| ◎ 会長挨拶 | 石井会長 |
| ◎ 議長選任 | 萩原 副理事長 |
| ◎ 事業報告 及び 審議 | |
| Ⅰ.' 10年度事業報告 | |
| Ⅰ-1. 第91回(春季).第92回(秋季) 団体戦結果 | 丸山 大会委員長 |
| Ⅰ-2. 第42回オープンダブルルビニ選手権大会結果 | 武藤 大会委員長 |
| Ⅰ-3. 第53回(春季).第54回(秋季) OLLリーグ 結果 | 高木 大会委員長 |
| Ⅱ.' 10年度会計報告 | |
| Ⅱ-1. 一般会計報告 | 佐藤 理事長補佐 |
| Ⅱ-2. 特別会計報告 | 佐藤 理事長補佐 |
| Ⅲ.会計監査報告 | 平岡 監事、旭 監事 |
| Ⅳ.' 11年度役員人事(案) 承認 | 石井 会長 |
| V.' 11年度新規加盟チーム審議 | 石井 会長 |
| Ⅵ.' 11年度事業計画(案) | 石井 会長 |
| Ⅵ-1. 第93回(春季).第94回(秋季) 大会 | (丸山 大会委員長) |
| Ⅵ-2. 第43回オープンダブルルビニ選手権大会 | (内田 大会委員長) |
| Ⅵ-3. 第55回(春季).第56回(秋季) OLLリーグ | (高木 大会委員長) |
| Ⅶ.' 11年度予算(案) | 佐藤 理事長補佐 |
| ◎ 質疑応答 | |
| ◎ 閉会の辞 | 吉村 理事長 |

I. 10年度事業報告

I-1-① 第91回大会（春季）結果

大会期間 3月20日（土）～7月4日（日）
 大会役員 丸山大会委員長、前川大会副委員長、市川、中原、柏崎、村松、徳丸各理事
 大会結果 詳細 P8～13参照
 表彰式 7月17日（土） 17：30～ フォレスト昭和館にて実施

部	優勝	準優勝	部	優勝	準優勝
1	変竹林	滝山中央TC	9	Y2G3	京王電鉄
2	YAMATE-TC	PAO A	10	ウエストサイドC	フォスター
3	オリンパスA	浅間TC	11	桜井ふぁくとりー	サンタ
4	ジョイブルドン	SNC	12	Y・P・M	アルファB
5	TAMANWA22	フロム忠生A	13	Y' sclubA	ナチュラルVA
6	Hit Point	AlmaFTT	14	Y' sclubB	黒猫組
7	BIT TC	TEAM東大和	15	アップルマンゴー	BIT B
8	HCKS	日本電子C	16	ライジング3	BESTERS

I-1-② 第92回大会（秋季）結果

大会期間 8月21日（土）～11月28日（日）
 大会役員 丸山大会委員長、前川大会副委員長、市川、中原、柏崎、村松、徳丸各理事
 大会結果 詳細 P14～19参照
 決勝大会&表彰式 11月28日（日） 昭和の森テニスコートにて実施

部	優勝	準優勝	部	優勝	準優勝
1	変竹林	滝山中央TC	9	セレソン	フォスター
2	GC	立川TCA	10	サンタ	桜井ふぁくとりー
3	府中TCA	南大沢TCA	11	Y・P・M	アルファB
4	TAMANWA22	フロム忠生A	12	Y' sclubA	ナチュラルVA
5	Hitpoint	AlmaFTT	13	Y' sclubB	ユーフォーリア
6	Gontan	Chips	14	錦朝TC	アバンセB
7	HCKS	日本電子C	15	BESTERS	ライジング3
8	アバンセTC	京王電鉄	16	M45TC	桐田エッジアリア

I-2 第42回オープンダブルテニス選手権大会結果

大会期間 8月21日（土）～9月12日（日）
 大会役員 武藤大会委員長、山崎大会副委員長、中込、吉村、平岡、斉藤、佐藤、宮下、安井、高木、萩原、内田、宮崎、旭、中、徳丸、坂本、丸山、鈴木 各理事
 大会結果 詳細 P20～33参照
 決勝大会&表彰式 9月12日（日） 昭和の森テニスコートにて実施

種目	参加ペア	優勝	準優勝
一般男子A	45	高橋・佐藤（フェアリー）	角川・荒井（フェアリー・東芝府中）
一般男子B	89	桜井・島名（桜井ファクトリー）	勝・内藤（高幡TC・ヤマト研）
一般女子A	32	佐野・村田（西東京市・三鷹市）	田村・小原（府中市・新宿区）
一般女子B	45	佐伯・中山（国分寺市・東村山市）	河野・乙幡（SATC・立川TC）
混合	84	山崎・村田（三鷹市）	荒井・伊藤（東芝府中・NICT）
男子45以上	20	須永・土田（ウイネ）	中島・戸田（八王子IV）
男子55以上	14	内藤・上杉（ブリヂストン）	川村・石橋（多摩風TC）
男子65以上	7	上念・中込（立川TC）	吉村・船引（トッパソグレイ）
女子55以上	0	参加申込み1ペアの為 中止	
計	336		

I-3 第53回（春季）、第54回（秋季）OLリーグ結果

大会役員 高木大会委員長、宮崎理事
 委員：米澤（マヒマヒ）、佐藤（SPLASH A）、立山（SATC）
 大会結果 詳細 P34～36参照
 表彰式 春季は団体戦と一緒に実施、秋季 12月19日（日）昭和の森にて実施

	参加チーム数	1部		2部		3部	
		優勝	準優勝	優勝	準優勝	優勝	準優勝
第53回	47	Gontan	チーム60	アース FCA	HitPoint	スクラッチ	TKK
第54回	47	インザダーク	SPLASH A	LUTCKY GIRLS	アース FCB	グリーンホーブルTC	Team107

IV. 11年度役員人事（案）

会 長	石井康雄（エニミルカ）	
副会長 兼 理事長	吉村 正（トップソフイア）	
副会長	※ 中込好雄（立川TC）	
副理事長（会員担当）	萩原恒夫（帝 人）	
理事長補佐（総務担当）	鈴木晃郎（日野自動車）	
理事長補佐（財務担当）	佐藤達郎（THI）	
団体戦大会委員長	丸山 寛（トップソフイア）	
団体戦大会副委員長	前川悦一（エニミルカ）	
ダブル大会委員長	※ 内田広一（オチャードGTC）	
ダブル大会副委員長	※ 武藤 功（立川TC）	山崎美弘（立川GTC）
OLリーグ大会委員長	高木敬子（武蔵台TC）	
OLリーグ大会副委員長	※ 宮崎福子（シチズン）	
理 事		
柏崎進一（緑ヶ丘TC）	斎藤慈子（府中TC）	村松靖彦（エニミルカ）
中原宏治（日立中研）	市川則夫（滝山中央TC）	安井康二（東芝府中）
徳丸 豊（フェリ-	中 聡（立川GTC）	宮下文和（多摩平クラブ）
坂本暁彦（IHI瑞穂）		
監 事 平岡克英（運研）	旭 輝久（青梅TC）	
顧 問 市来惟明	会員関連	
退 任 ※沖津博義		



11.1.8 昭和の森センターにて
理事会終了後 撮影

2011/01/03

V. 11年度チーム変更

★新規加盟申請チーム

No	団体(チーム)名称	所在地	代表者	人員構成		チーム数		
				男性	女性	団体戦	OL	
1	Team HYBRID	立川市	藤田恭子	14	6	1	1	サークル
2	とえてに	府中市	大西裕一郎	15	10	1	1	サークル
3	ラ・アールディーズ	稲城市	天地純一	20	0	1		サークル
4	昭和の森TT	昭島市	八田一彦	20	2	1		サークル
5	T311AT	府中市	伊藤正孝	18	7	1		サークル
6								
計				87	25	5	2	
				112				

★既加盟チームの変更

団体名称変更			
登録No	旧	新	
211	NSW	生一超	
259	東芝日野	THI	
登録No	退会	登録No	退会
274	新都市公社	445	キャメロン
313	松が谷TC	453	リングアイ
368	RTC		
登録No	チーム削除		
203	運研	C削除	
284	オーチャード	A削除	
370	スティンガー	一般削除(OLのみ)	

登録No	チーム追加	
316	フェアリー	C追加
360	YAMATE	B追加
423	アバンセ	D追加
423	アバンセ	OLB追加
265	富士電機	OL追加
414	ナチュラルV	OLB追加
434	錦朝TC	OL追加
441	YsClub	OLB追加
340	ウエストサイド	OL追加
登録No	チーム統合	
211	NSW(一般のみ1部)	生一超に統合
424	生一超(OLのみ1部)	

VI. 11年度事業計画(案)

VI-1-① 第93回大会(春季)

大会期間 3月19日(土)～7月3日(日)

大会役員 丸山大会委員長、前川大会副委員長、市川、中原、柏崎、村松、徳丸各理事

大会要綱 別紙Dロー参照

表彰式 7月16日(土) 18:30～フォルストイ昭和館にて実施予定

優勝・準優勝チームの代表者は必ず出席をお願いします。

選手登録期間 3月14日(月)～3月18日(金) 萩原副理事長着

VI-1-② 第94回大会(秋季)

大会期間 8月20日(土)～11月27日(日)

大会役員 丸山大会委員長、前川大会副委員長、市川、中原、柏崎、村松、徳丸各理事

大会要綱 実行委員会にて決定

決勝大会&表彰式 11月27日(日) 昭和の森テニスクラブにて実施予定

選手登録期間 8月8日(月)～8月19日(金) 萩原副理事長着

VI-2 第43回オープンダブルテニス選手権大会

大会期間 8月20日(土)～9月11日(日) 予備9月17日(土)

大会役員 内田大会委員長、武藤大会副委員長、山崎大会副委員長、斎藤、旭、中、坂本、

宮下、安井、中込、吉村、平岡、萩原、徳丸、高木、宮崎、鈴木 各理事

大会要綱 48～49頁 参照

VI-3 第55回(春季)、第56回(秋季)OLリーグ

大会期間 第55回 3月19日(土)～7月3日(日)

表彰式 7月16日(土) 18:30～フォルストイ昭和館にて実施予定

優勝・準優勝チームの代表者は必ず出席をお願いします。

選手登録期間 3月14日(月)～3月18日(金) 萩原副理事長着

大会期間 第56回 8月20日(土)～12月11日(日)

決勝大会&表彰式 12月11日(日) 昭和の森テニスクラブにて実施予定

選手登録期間 8月8日(月)～8月19日(金) 萩原副理事長着

大会役員 高木大会委員長、宮崎大会副委員長

各部署員: 1部 新田(CHANCE)、2部 池上(インザダーク)、3部 菅原(八王子市役所)

大会要綱 春季: 別紙Dロー参照 秋季: 実行委員会にて決定

第91回（2010春季）大会結果

<総括>

春季団体戦は、順調に日程どおり無事に終了しました。
 昭島の「昭和館」で行われた表彰式は32チーム中14チームが出席、昨年の22チームを大幅に減少しました。
 これは開催日が、三連休に重なったためと思われます。来年度は、これを考慮して開催日を決定します。

部別 入賞チームと降格チーム

	優勝	準優勝	3位		降格			
1部	変竹林	滝山中央TC	フェアリーFS	BIGBOX東大和	チーム60	GC	ベアーズFCA	立川TCA
2部	YAMATE-TC	PAOA	スティンガー	東芝府中A	ベアーズFCB	府中TCA	ブリジストンA	南大沢TCA
3部	オリンパスA	浅間TC	日野自動車A	e-TC	八王子IVY	マヒマヒ	小金井市民A	羽沢倶楽部
4部	ジョイブルドン	SNC	SAS	緑ヶ丘TC	リーズ72	シチズン時計A	PAOB	50'S倶楽部
5部	TAMANIWA22	フロム忠生A	ウェストサイドB	多摩TCB	日本高速道路	平山台TC	東芝日野	オークTC
6部	HitPoint	AlmaFTT	高幡TCB	一光	流域下水道	フォーラス	東宝G	NTTC
7部	BIT TC	TEAM東大和	Gontan	Chips	富士電機A	RTC	一本杉TC	カシオC
8部	HCKS	日本電子C	ParBoy's	Grampus	コニカミノルタB	JAE	NTT通研	東芝府中B
9部	Y2G3	京王電鉄	富士重工	IHI瑞穂	マスターズ	SATC	多摩TCA	館ヶ丘TCA
10部	ウェストサイドC	フォスター	セレソン	HARAB	JRシステム	多摩風TC	多摩平クラブ	ヤクルト研
11部	桜井ふぁくとリー	サンタ	カシオB	科技大OB	立川中里	コニカミノルタC	日立中研	八王子市役所B
12部	Y・P・M	アルファB	秋川TCB	Take off	日野自動車B	新都市公社A	リバティTC	松が谷TC
13部	Y'sclubA	ナチュラルVA	多摩エンジェルスC	一番シンボル	昭和飛行機	アロカTC	ウッディヒルB	ラケットーズB
14部	Y'sclubB	黒猫組	ユーフォリア	デライトTC	DEC TC	BYE	エステート立川	シチズン時計B
15部	アップルマンゴー	BITB	アバンセB	オーチャードB	昭島TCC	百草TGB	テセック	シチズン時計C
16部	ライジング3	BESTERS	多摩庭球軍団	ATSO				

7/17（土）表彰式の写真集を掲載
 フォレストイン昭和館にて
 『おめでとう御座います』
 次頁参照

第91回大会団体戦表彰式 2010.7.17 昭和館にて



第53回OLリーグ 優勝・準優勝チーム



OLは既に秋季大会のドロー抽選を実施



表彰式会場の様子



団体戦1部優勝の『変竹林』さんです



第91回 (2010春季) 大会

1部 担当 市川 則 夫

	1R	2R	SF	F	SF	2R	1R		
1	フェアリーFS	6				5		変竹林	9
2	2 チーム60	2	5	4	4	7	3	多摩エンジェルスA	10
	3 アルファA	5	3	*3		1	1	ベアーズFCA	11
6	4 ヴィネ	3		3	8		7	ウェストサイドA	12
	5 NSW	2		5	0		4	藤の台TCA	13
5	6 ローランギャロス	6	2			4	*1	立川GTCA	14
	7 GC	2	6			4	*2	立川TCA	15
8	滝山中央TC	6				6		BIGBOX東大和	16

*1 8:6 *2 7:6 *3 7:7 80:75

2部 担当 市川 則 夫

	1R	2R	SF	F	SF	2R	1R		
1	ベアーズFCB	2				8		PAOA	9
0	2 YAMATE-TC	6	6	WO		5	0	Egalite	10
	3 青梅TCA	8	2			3	0	ブリヂストンA	11
8	4 秋川TCA	0		6	5		8	たまKAN	12
	5 スティンガー	6		2	3		3	南大沢TCA	13
8	6 高幡TCA	2	5			WO	5	オーチャードA	14
	7 ヤマヒロ	5	3				0	八王子市役所A	15
0	8 府中TCA	3					8	東芝府中A	16

3部 担当 市川 則 夫

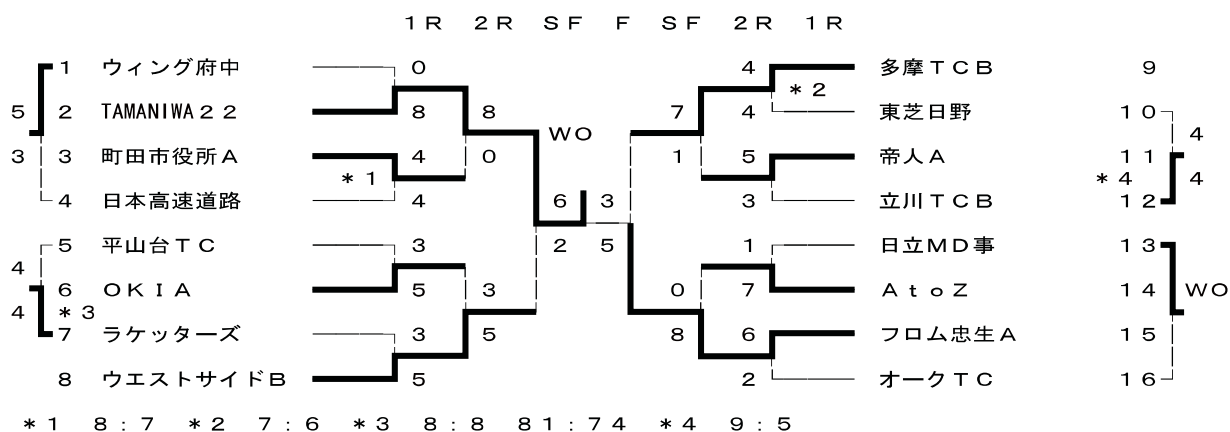
	1R	2R	SF	F	SF	2R	1R		
1	日野自動車A	7				5		浅間TC	9
WO	2 八王子高陵OB	1	6	6	2	5	3	町田ロイヤル	10
	3 中大教職員	6	2			3	2	小金井市民A	11
4	4 八王子IVY	2		2	8		6	日本無線	12
	5 F. MATE	2		6	0		6	日本電子A	13
5	6 オリパスA	6	6			1	2	コニカミノルタA	14
	7 ルネサス武蔵A	7	2			7	6	e-TC	15
3	8 マヒマヒ	1					2	羽沢倶楽部A	16

4部 担当 市川 則 夫

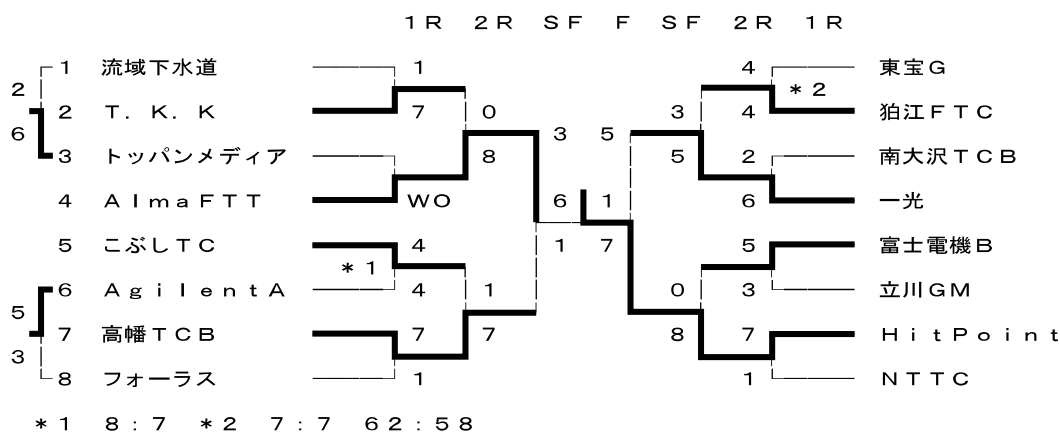
	1R	2R	SF	F	SF	2R	1R		
1	昭島TCA	0				5		キャノンアネルバ	9
4	*1 ジョイブルドン	8	7	6	2	2	3	PAOB	10
	3 リーズ'72	3	1			6	2	NEC府中	11
4	立川GTCB	5		5	7		6	SNC	12
5	5 運研A	0		3	1		8	ウォーターTCA	13
	6 SAS	8	8			2	0	50's倶楽部	14
3	7 シチズン時計A	0	0			6	5	緑ヶ丘TC	15
	8 鉄道総研A	8					3	昭島TCB	16

*1 8:7 *2 7:7 70:68

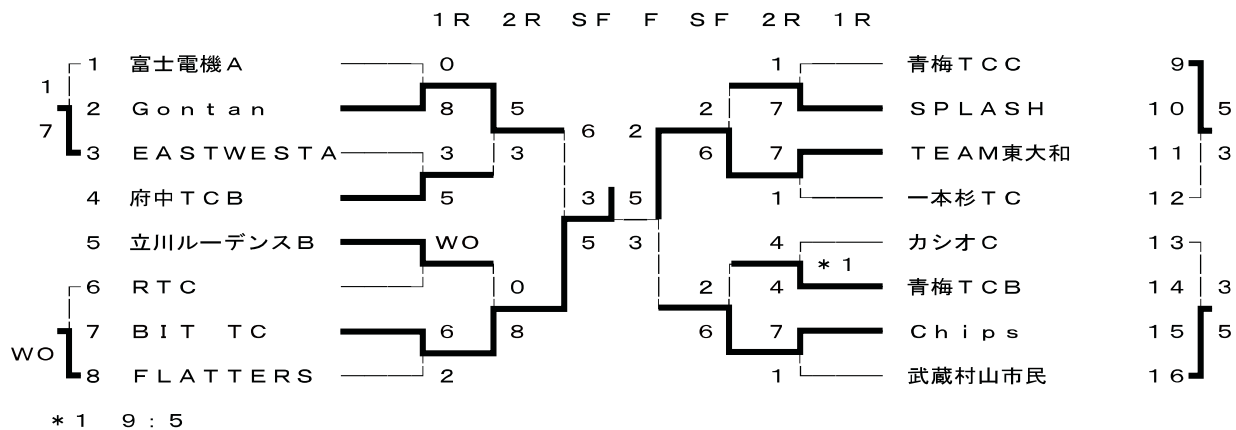
5部担当 中原宏治



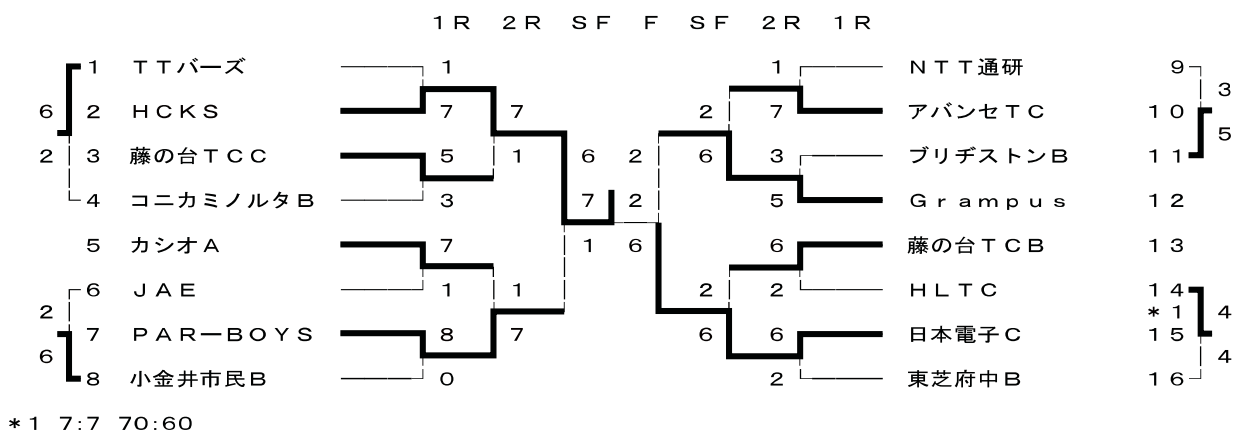
6部担当 中原宏治



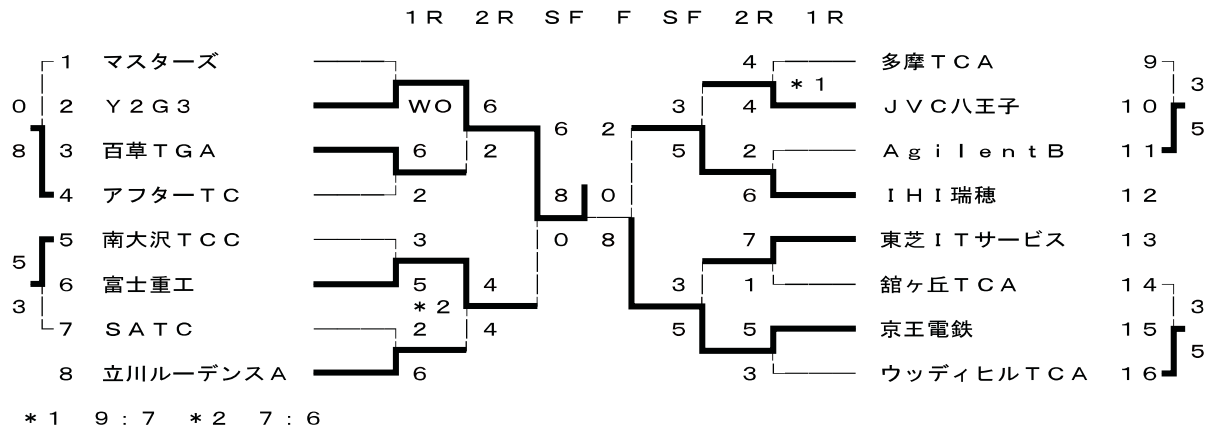
7部担当 中原宏治



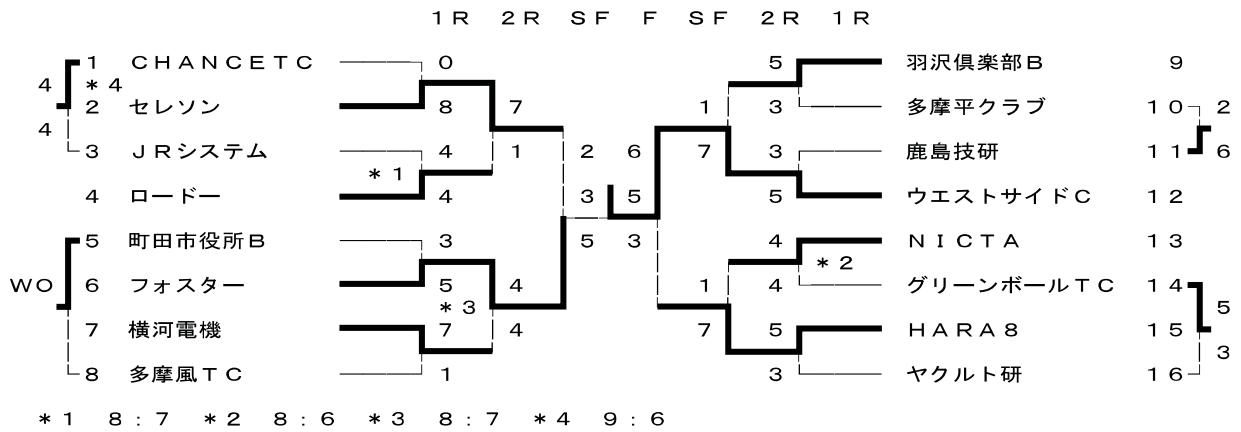
8部担当 村松靖彦



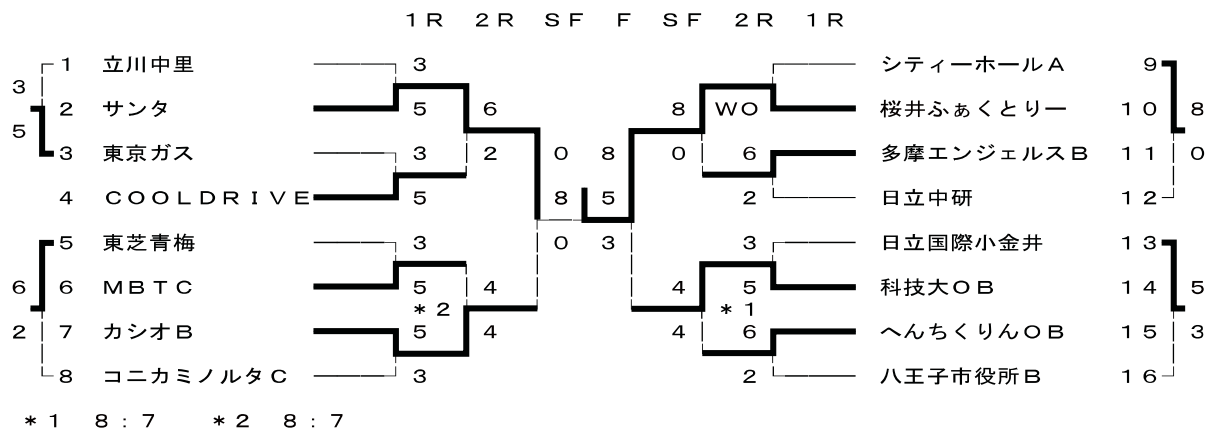
9 部 担当 村 松 靖 彦



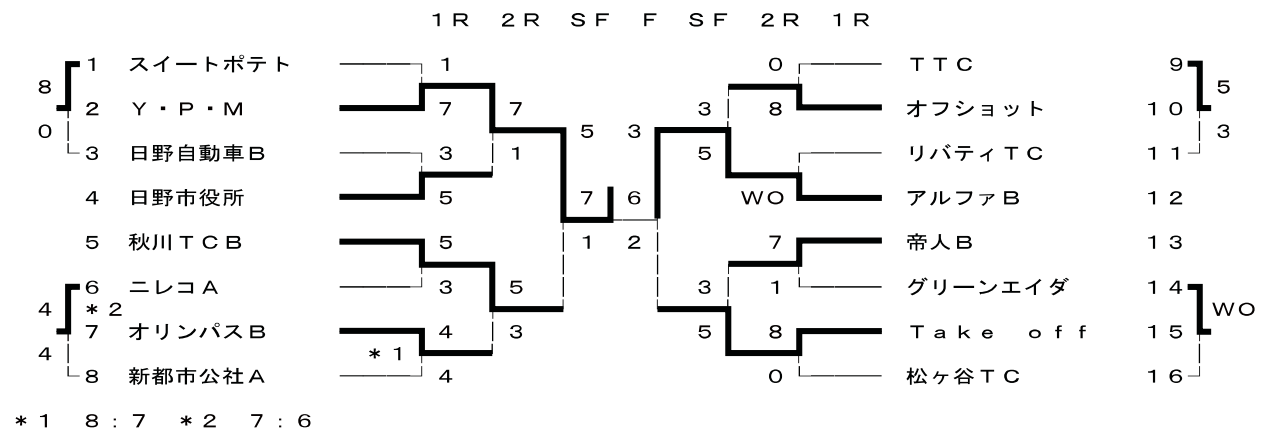
10 部 担当 村 松 靖 彦



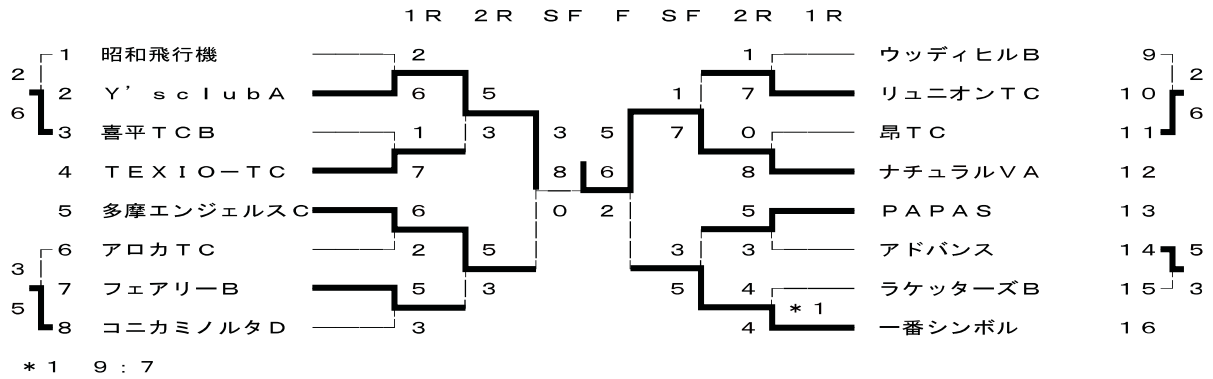
11 部 担当 柏 崎 進 一



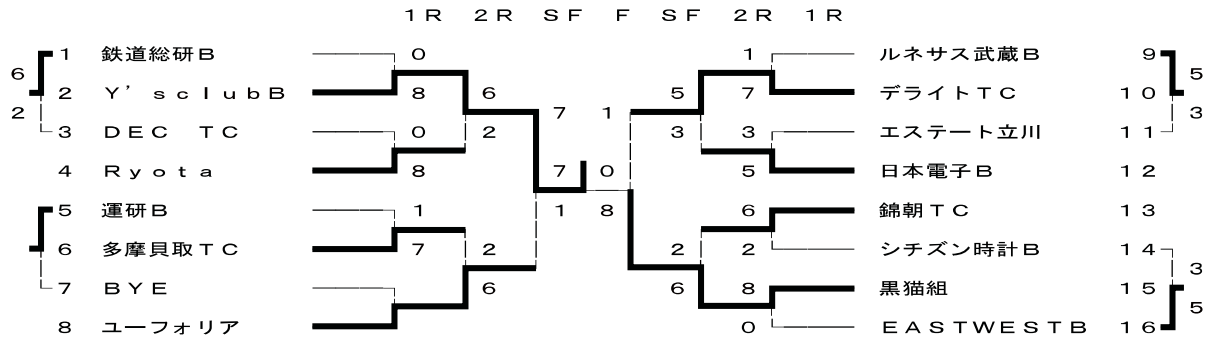
12 部 担当 柏 崎 進 一



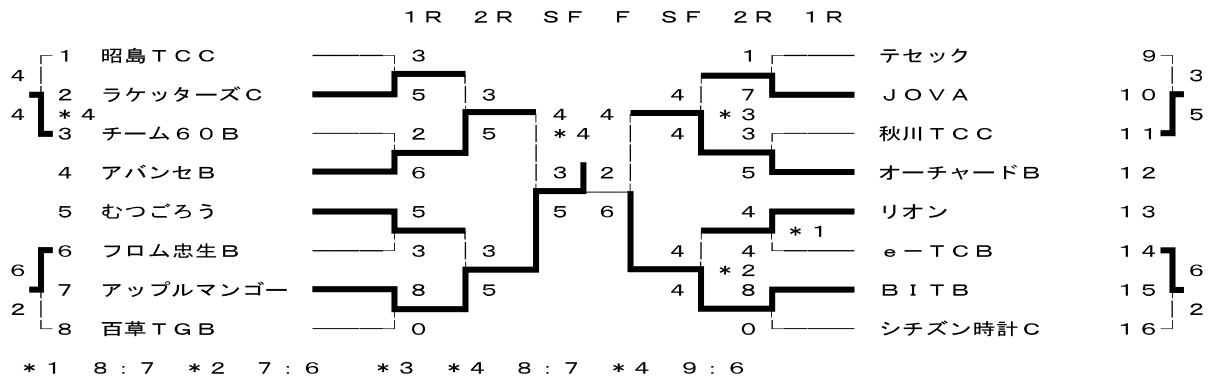
13 部 担当 柏崎 進一



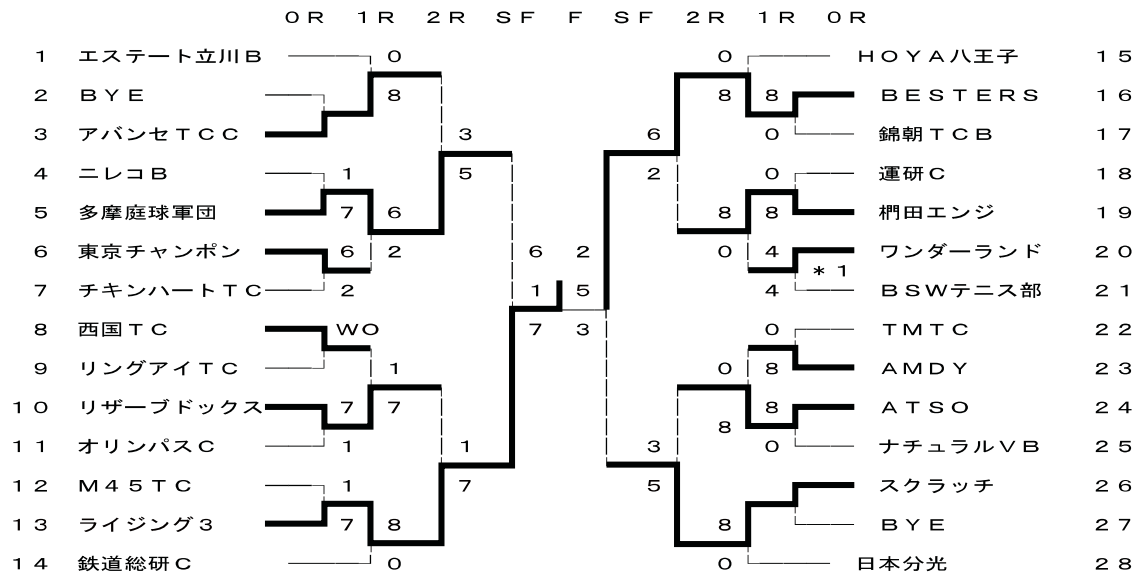
14 部 担当 徳丸 豊



15 部 担当 徳丸 豊



16 部 担当 徳丸 豊



第92回（2010秋季）大会結果

< 総括 >

1チームに違反行為があったため、理事会で処罰を決定しました。また、勝者の連絡が遅いため次の対戦がスムーズにいかないという、クレームが多々ありましたので、改善するようお願いします。この大会は出場チームが主体的に試合を行う大会ですから、是非ご理解をいただきたいと思います。
決勝大会は1チームの棄権がありました。今年度からノンアドを取り入れたことから試合進行はスムーズに進行いたしました。
1部の優勝は「変竹林」で2連覇達成です。

部別 入賞チームと降格チーム

	優勝	準優勝	3位		降格			
1部	変竹林	滝山中央TC	フェアリーFS	BIGBOX東大和	ステインガー	PAOA	YAMATE-TC	東芝府中A
2部	GC	立川TCA	秋川TCA	ベアーズFCA	チーム60	たまKAN	Egalite	浅間TC
3部	府中TCA	南大沢TCA	ベアーズFCB	ブリジストンA	八王子高陵OB	F. MATE	中大教職員	ルネサス武蔵A
4部	TAMANIWA22	フロム忠生A	ウォーターTCA	NEC府中	キャノンアネルバ	マヒマヒ	立川GTCCB	羽沢倶楽部A
5部	HitPoint	AlmaFTT	シチズン時計A	PAOB	帝人A	高幡TCB	日立MD事	50's倶楽部
6部	Gontan	Chips	BIT TC	TEAM東大和	AgilentA	トッパンメディア	立川GM	こぶしTC
7部	HCKS	日本電子C	EASTWESTA	ParBoy's	流域下水道	青梅TCB	東宝G	青梅TCC
8部	アバンセTC	京王電鉄	IHI瑞穂	一本杉TC	小金井市民B	RTC	藤の台TCC	ブリジストンB
9部	セレソン	フォスター	JVC八王子	百草TGA	コニカミノルタB	JAE	NTT通研	東芝府中B
10部	サンタ	桜井ふぁくとリー	カシオB	科技大OB	マスターズ	SATC	ロードー	館ヶ丘TCA
11部	Y・P・M	アルファB	Take off	COOLDRIVE	東芝青梅	東京ガス	秋川TCB	ヤクルト研
12部	Y'sclubA	ナチュラルVA	スイートポテト	多摩エンジェルSC	ニレコA	コニカミノルタC	グリーンエイダ	TTC
13部	Y'sclubB	ユーフォリア	PAPAS	黒猫組	コニカミノルタD	新都市公社A	リパティTC	松が谷TC
14部	錦朝TC	アバンセB	アップルマンゴー	多摩貝取TC	運研B	アロカTC	ウッディヒルB	ルネサス武蔵
15部	BESTERS	ライジング3	ATSO	多摩庭球軍団	DEC TC	百草TGB	エステート立川	シチズン時計B
16部	M45TC	櫛田エンジ	アバンセTCC	AMDY				

11/28（日） 昭和の森テニスクラブにて
の優勝チーム写真集を掲載しました。
『おめでとう御座います』
次頁参照



第92回(秋季)大会 表彰式 10.11.28 昭和の森テニスセンター



第92回 (2010秋季) 大会

1部 担当 市川 則夫

1R 2R SF F SF 2R 1R

1	変竹林		8				7		BIGBOX東大和	9	
0	2	スティングー	0	6		6	1	5	1	YAMATE-T C	10
8	3	藤の台TCA	8	2				3	5	NSW	11
	4	ローランギャロス	0			5	3		3	アルファA	12
	5	立川GTCA	4					5		ウェストサイドA	13
5	6	多摩エンジェルスA	*1	4	2			1	3	ヴィネ	14
3	7	PAOA	2	6	2	7		7	1	東芝府中A	*2
	8	フェアリーFS	6						7	滝山中央TC	15
											16

*1 8:6 *2 8:6

2部 担当 市川 則夫

1R 2R SF F SF 2R 1R

	1	チーム60		1				5		ベアーズFCA	9
4	2	オリンパスA		7	1			5	3	日野自動車A	10
4	3	秋川TCA		WO	7		3	3	2	Egalite	11
	4	オーチャードA					6	2	6	青梅TCA	12
	5	たまKAN		3				6		ヤマヒロ	13
3	6	高幡TCA		5	1			3	2	八王子市役所A	14
5	7	e-T C		4	7	WO		5	2	浅間TC	15
	8	GC		*1	4				6	立川TCA	16

*1 9:8 *2 8:8 82:75

3部 担当 市川 則夫

1R 2R SF F SF 2R 1R

	1	ベアーズFCB		5				4		ブリヂストンA	9	
WO	2	ジョイブルドン		3	8			6	4	*1	SAS	10
	3	八王子高陵OB		3	0		4	0	2	5	町田ロイヤル	11
	4	日本無線		5			WO		3		中大教職員	12
	5	日本電子A		5				*2		3	ルネサス武蔵A	13
2	6	F. MATE		3	3			4	0	5	コニカミノルタA	14
6	7	緑ヶ丘TC		0	5		4	8	8	2	SNC	*3
	8	府中TCA		8					6		南大沢TCA	15
											16	

*1 8:7 *2 78:77 *3 8:7

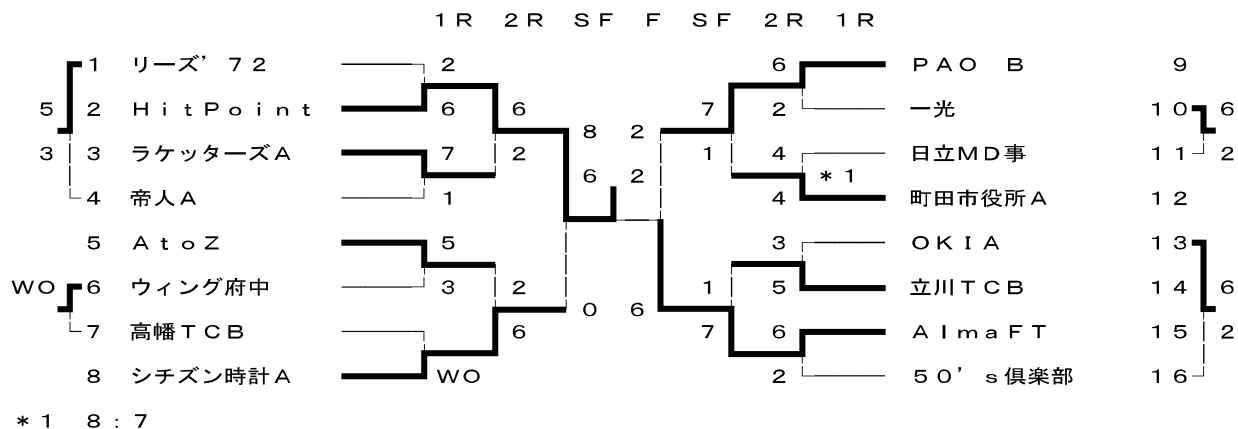
4部 担当 市川 則夫

1R 2R SF F SF 2R 1R

	1	八王子IVY		2				8		小金井市民A	9	
4	2	TAMANIWA 2 2		6	8			4	0		ウエストサイドB	10
4	3	昭島TCA		5	0		5	1	4	*2	NEC府中	11
	4	キャノンアネルバ		3			6	2	4	5	立川GT C B	12
	5	ウォーターTCA		6					4		鉄道総研A	13
6	6	運研A		2	6			0	4	*1	昭島TCB	14
2	7	多摩TCB		8	2	3		7	8		フロム忠生A	15
	8	マヒマヒ		0					0		羽沢倶楽部A	16

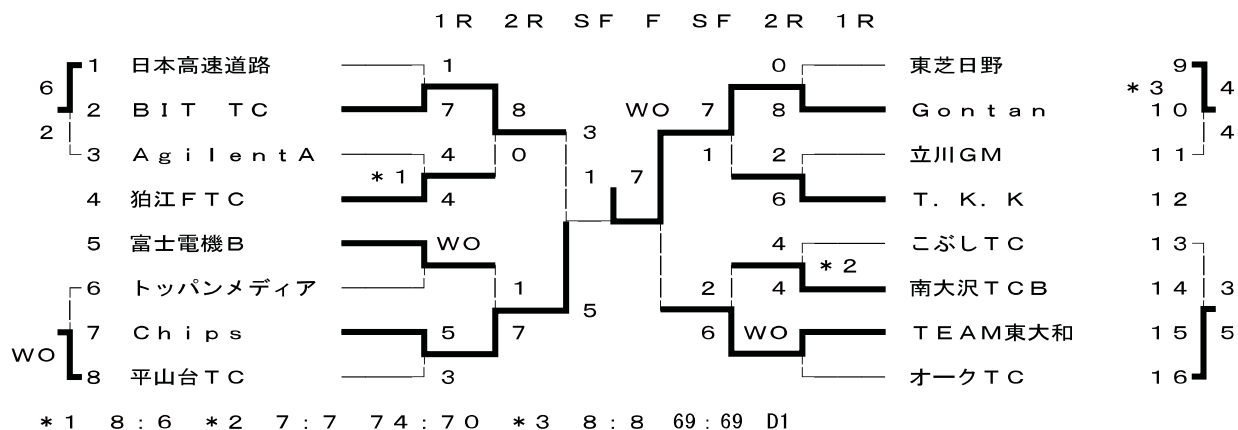
*1 8:7 *2 7:7 65:62 *3 9:7

5部担当 中原宏治



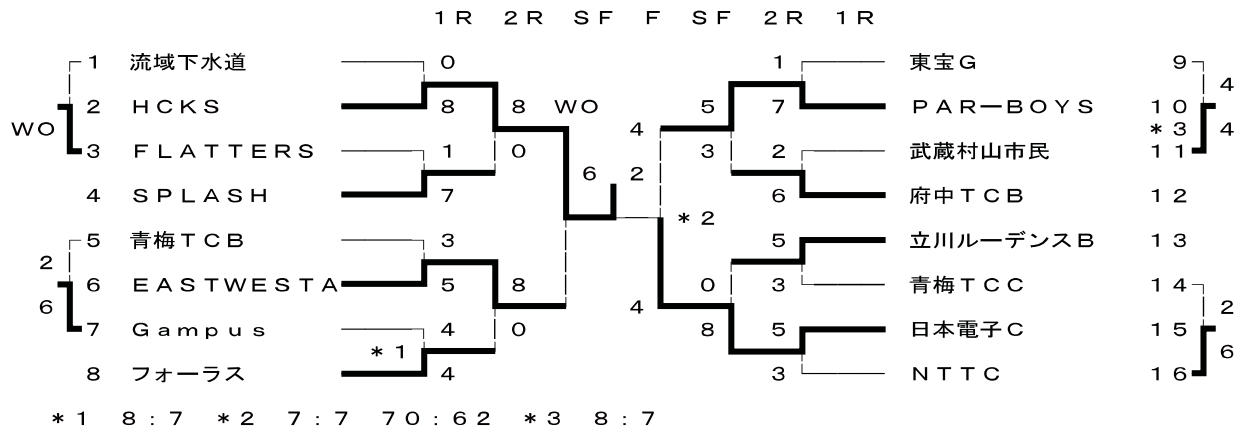
* 1 8 : 7

6部担当 中原宏治



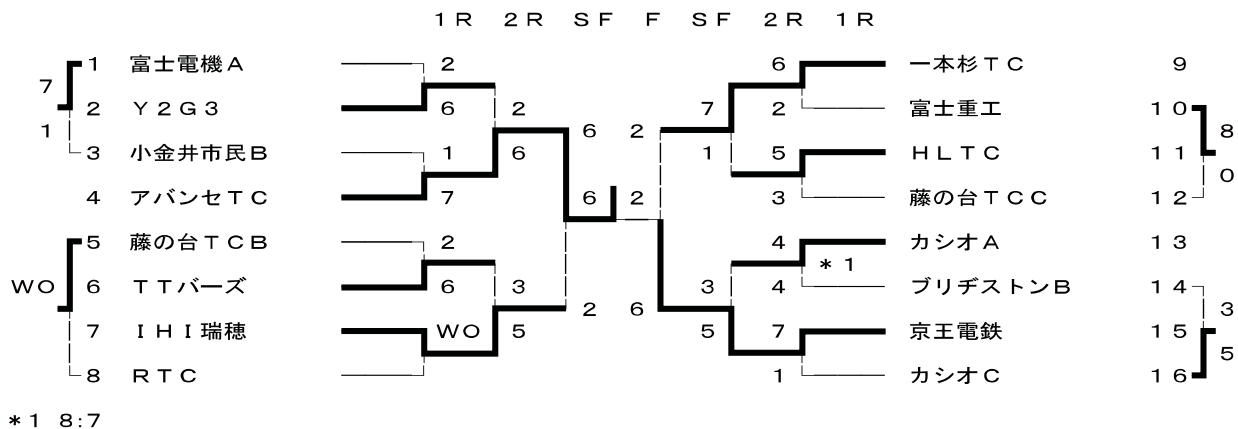
* 1 8 : 6 * 2 7 : 7 7 4 : 7 0 * 3 8 : 8 6 9 : 6 9 D1

7部担当 中原宏治



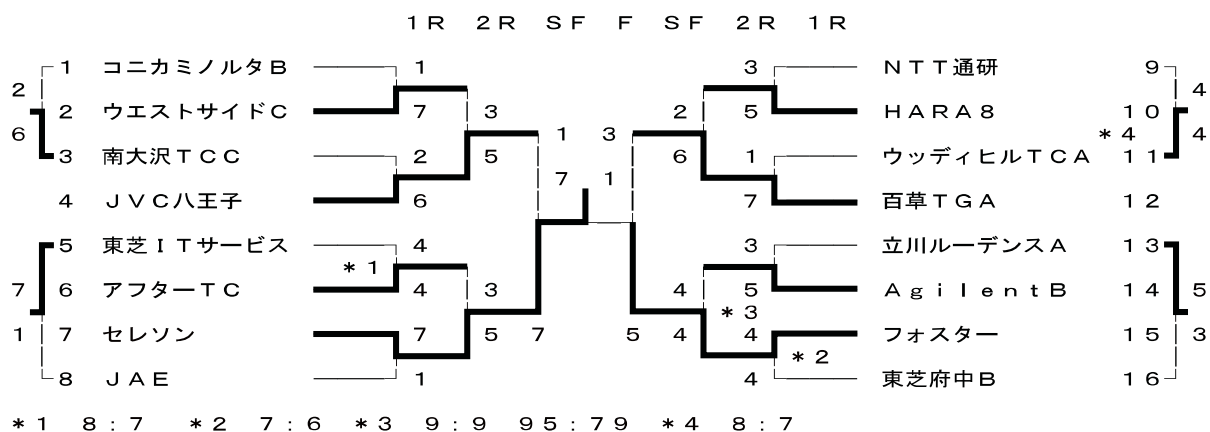
* 1 8 : 7 * 2 7 : 7 7 0 : 6 2 * 3 8 : 7

8部担当 村松靖彦



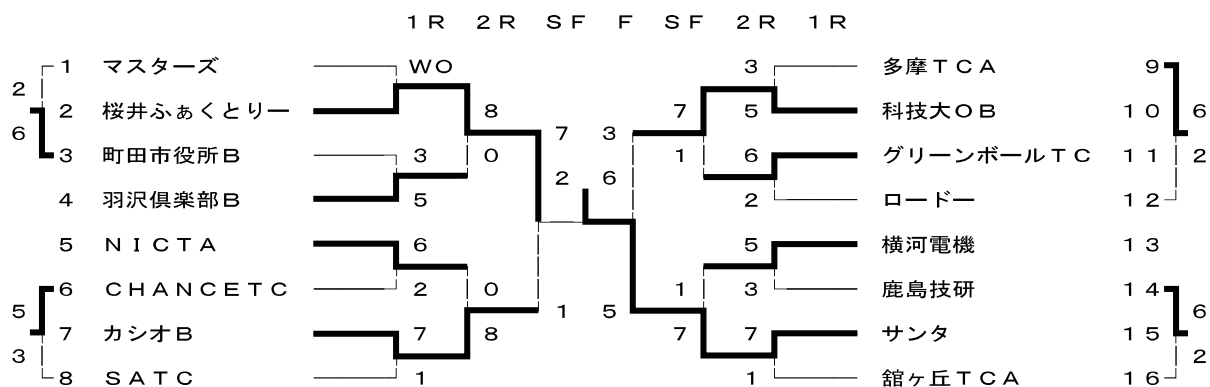
* 1 8 : 7

9 部 担当 村 松 靖 彦

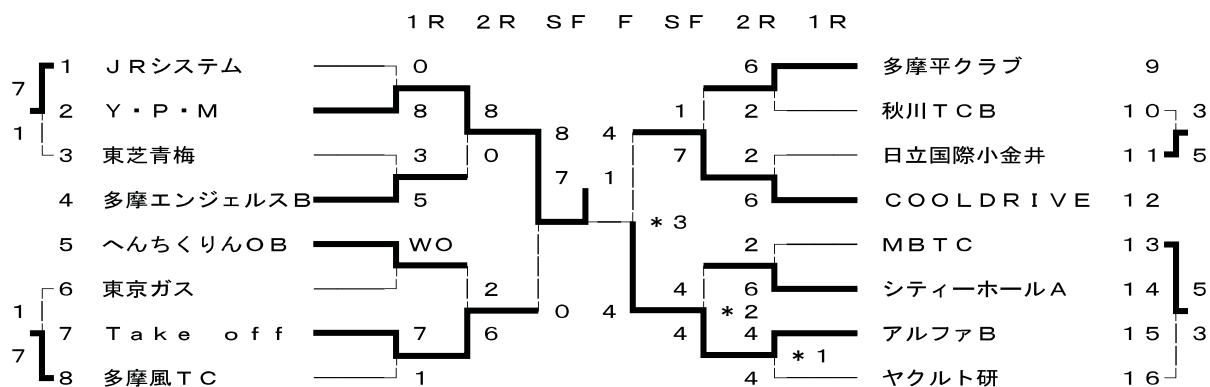


* 1 8 : 7 * 2 7 : 6 * 3 9 : 9 9 5 : 7 9 * 4 8 : 7

10 部 担当 村 松 靖 彦

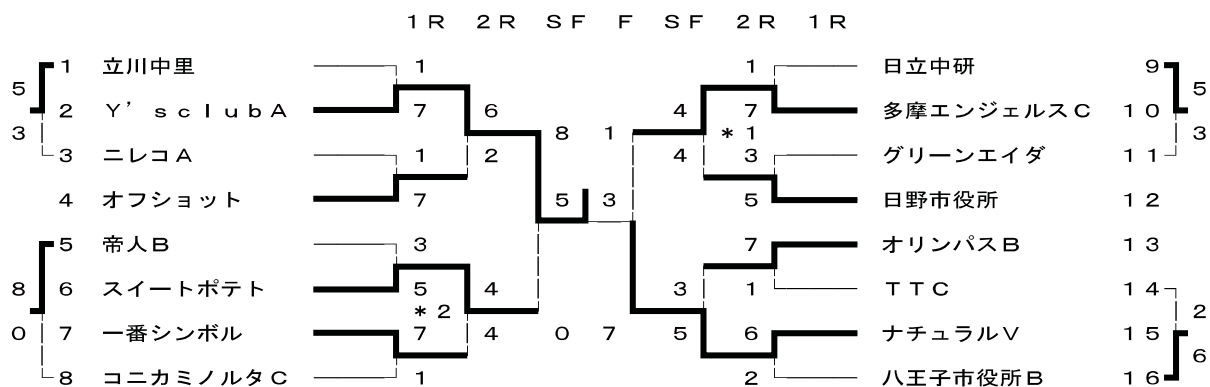


11 部 担当 柏 崎 進 一



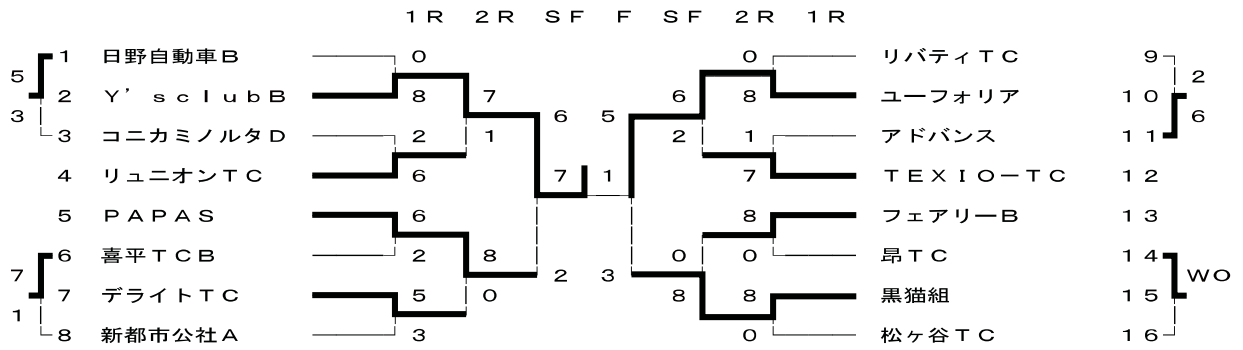
* 1 7 : 7 6 7 : 5 6 * 2 7 : 7 7 4 : 6 7 * 3 7 : 6

12 部 担当 柏 崎 進 一

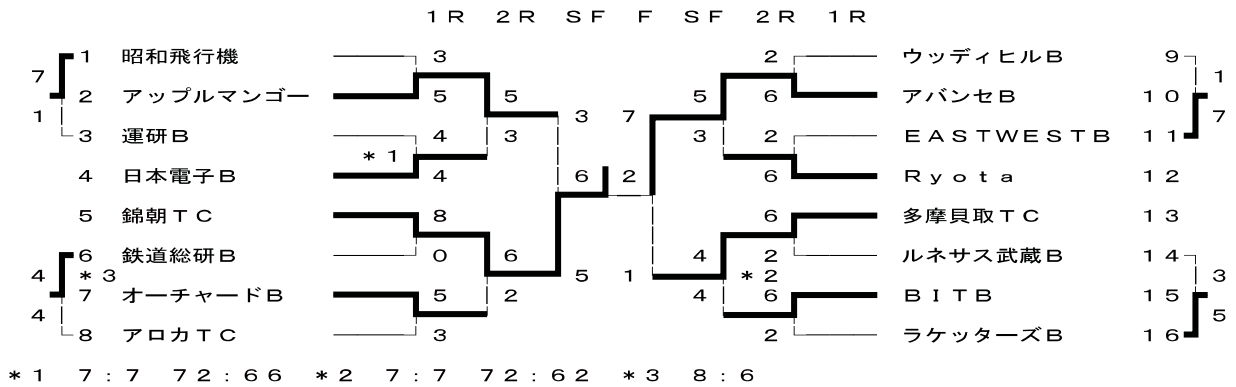


* 1 8 : 7 * 2 8 : 6

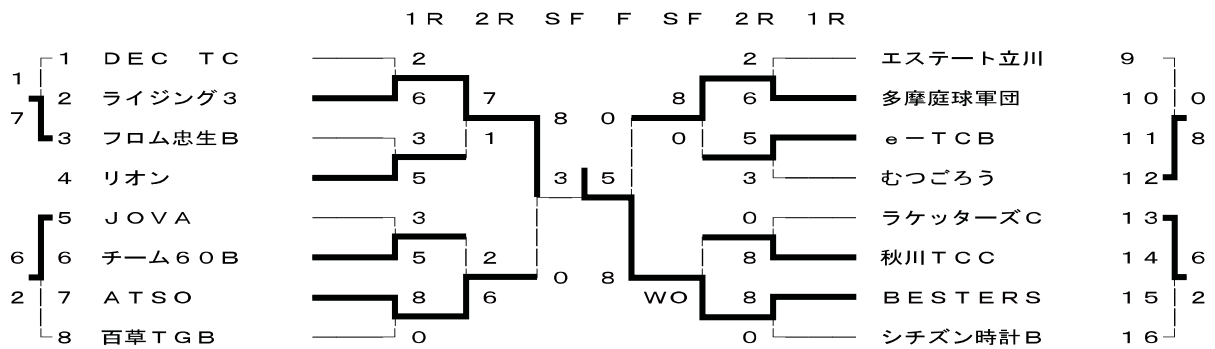
13部担当 柏崎進一



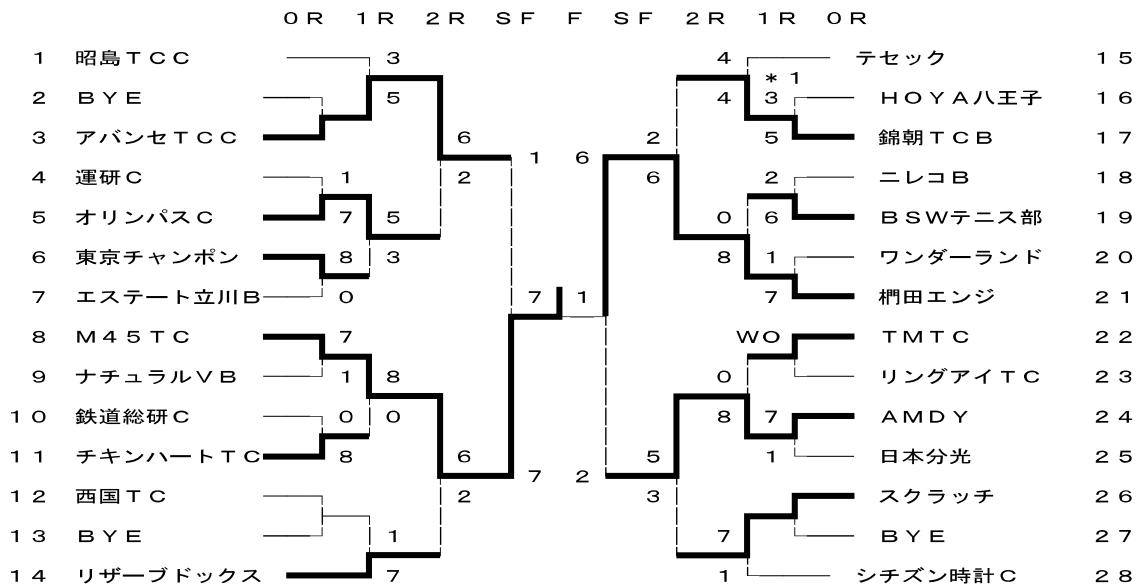
14部担当 徳丸豊



15部担当 徳丸豊



16部担当 徳丸豊



第42回 多摩社会人オープンダブルス選手権大会結果報告

<総括>

日程：予定通り終了

参加数：昨年比 -19ペア減、一般男子A・B、一般女子Bが減じ、混合の増で挽回できず反省と次回への課題

- ①予選では開始時間を1時間早め、本戦では30分延長し全試合終了することができた。
- ②ダブルエントリーによる試合進行遅延と選手の負担増の点で試合計画の改善を要する。
- ③60分/試合では空きコートが目立った→45分/試合で計画を見直す。
- ④8ゲームの試合は長時間になる場合があり試合進行上からノーアドバンテージ方式に見直す。
- ⑤助成金が無くなっており、参加費の見直しを実施したい。

◆日程 種目	予選			本戦	
	8/21(土)	8/22(日)	8/29(日)	9/12(日)	9/18(土)
一般女子A・B・混合	●	△	予備 使用せず	●	予備 使用せず
一般男子A・B・男子45以上	△	●		●	
男子55・65・女子55以上	△	△		●	

◆大会参加ペア数

	2005年 37回	2006年 38回	2007年 39回	2008年 40回	2009年 41回	2010年 42回	前年比較	
一般男子A	65	52	62	46	55	45	-10	×
一般男子B	77	91	84	67	102	89	-13	×
一般女子A	7	15	18	29	28	32	+4	○
一般女子B	48	35	42	40	57	45	-12	×
混合	68	63	74	58	69	84	+15	◎
男子45以上	15	9	14	21	22	20	-2	-
男子55以上	14	16	17	13	17	14	-3	-
男子65以上	18	15	20	7	5	7	+2	○
女子55以上				4	0	0	+0	-
計	312	296	331	285	355	336	-19	△

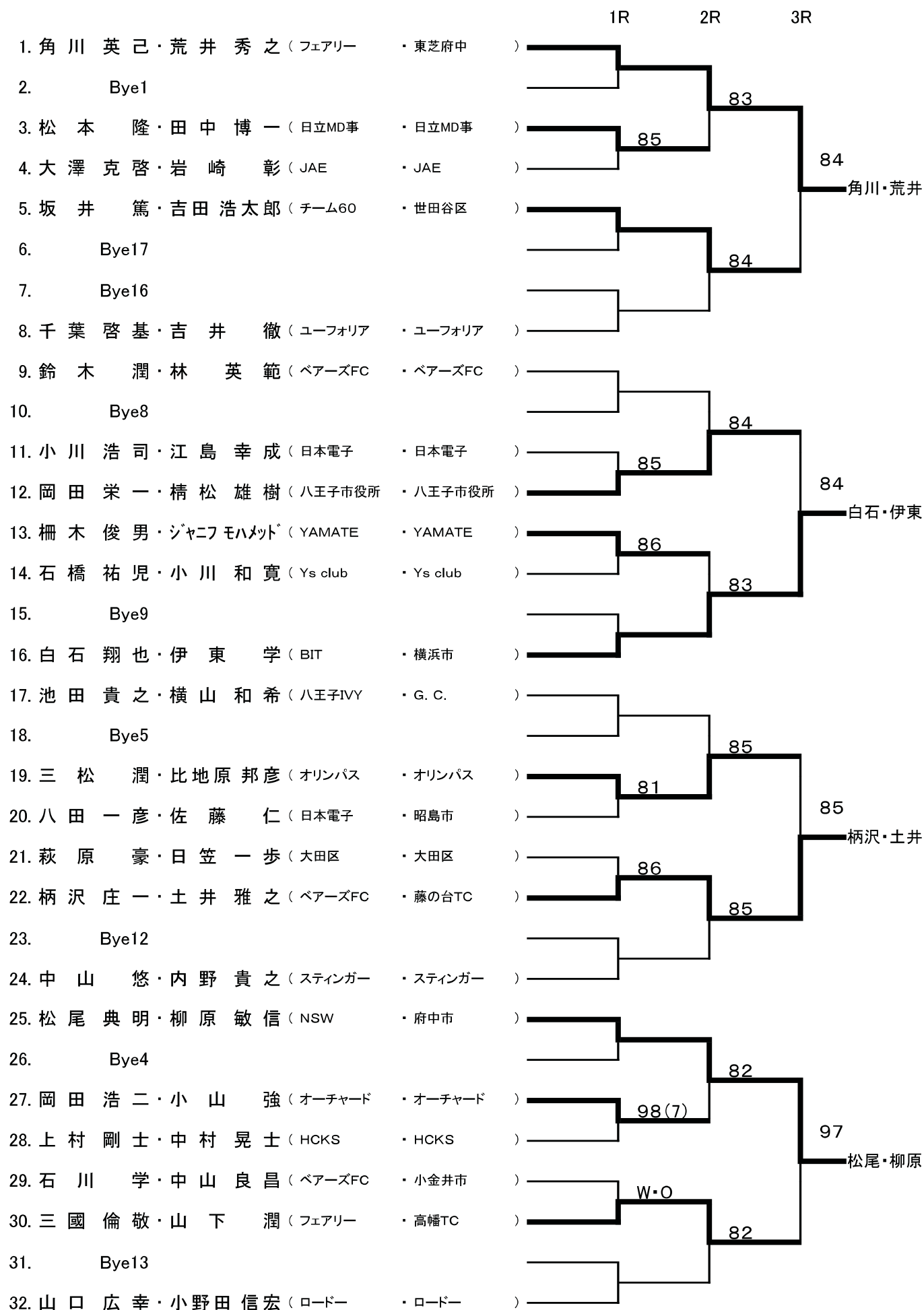
◆優勝・準優勝者

種目	参加ペア	優勝		準優勝	
一般男子A	45	高橋 克己 (フェアリー)	佐藤 匡嗣 (フェアリー)	角川 英己 (フェアリー)	荒井 秀之 (東芝府中)
一般男子B	89	桜井 健 (桜井ふぁくとりー)	島名 純一 (桜井ふぁくとりー)	勝 裕之 (高幡TC)	内藤 智昭 (ヤルト研)
一般女子A	32	佐野 雅子 (西東京市)	村田 珠美 (三鷹市)	田村 豊美 (府中市)	小原 真弓 (新宿区)
一般女子B	45	佐伯 真佐子 (国分寺市)	中山 妙子 (東村山市)	河野 孝子 (SATC)	乙幡 真由美 (立川TC)
混合	84	山崎 武志 (三鷹市)	村田 珠美 (三鷹市)	荒井 秀之 (東芝府中)	伊藤 裕子 (NICT)
男子45以上	20	須永 祐司 (ヴィネ)	土田 達 (ヴィネ)	中島 裕幸 (八王子IVY)	戸田 義次 (八王子IVY)
男子55以上	14	内藤 昭 (ブリヂスト)	上杉 哲郎 (ブリヂスト)	川村 千代見 (多摩風TC)	石橋 富士男 (多摩風TC)
男子65以上	7	上念 修 (立川TC)	中込 好雄 (立川TC)	吉村 正 (トッパソディ)	船引 孝昭 (トッパソディ)
女子55以上	0	参加申込み1ペアの為 中止			

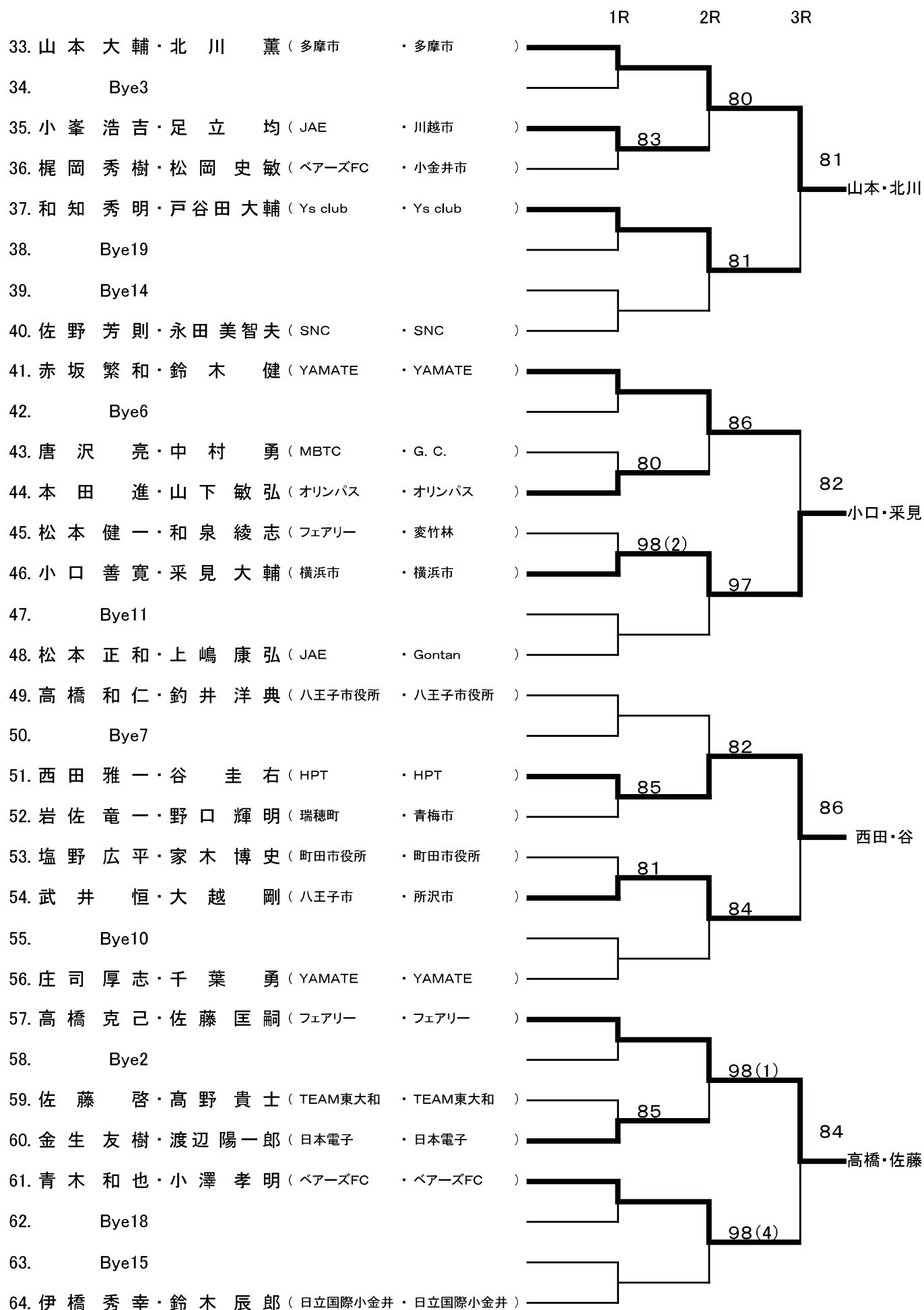
計 336

◆第42回多摩社会人オープン・ダブルス選手権大会

一般男子 A



◆第42回多摩社会人オープン・ダブルス選手権大会 一般男子 A



◆第42回多摩社会人オープン・ダブルス選手権大会

一般男子 B

	1R	2R	3R	4R	
1. 長瀬 英明・椎原 恭平 (FLATTERS ・ FLATTERS)		86			
2. Bye1					
3. 日色 大輔・猪岡 正治 (MBTC ・ 印西市)			97		
4. 桜井 健・島名 純一 (桜井ふあくとりー ・ 桜井ふあくとりー)	80				
5. 水越 慎二・高野 雅夫 (多摩市 ・ 稲城市)		80			
6. 立山 修・中村 照男 (SATC ・ 立川ルーデンス)				80	桜井・島名
7. 関根 陸浩・田中 健司 (所沢市 ・ 三郷市)		82			
8. 林 壮・甲田 道明 (日本分光 ・ 日本分光)	W・O				
9. 水車 正・堀 本卓 (立川市 ・ 小平市)			82		
10. 岩崎 智一・前原 拓弥 (YAMATE ・ YAMATE)	86				
11. 吉田 奨・関 真人 (板橋区 ・ 青梅市)		83			
12. 柏谷 嘉弘・飯島 洋一 (昭島市 ・ 武蔵野市)					
13. 菊池 良・橋本 淳 (FLATTERS ・ FLATTERS)		80			
14. 清水 俊雄・福原 孝美 (小平市 ・ 国分寺市)	W・O				
15. 倉田 孝正・瀬沼 弘文 (TTバース ・ 八王子市)			83		
16. 鈴木 優輝・川杉 孝夫 (ウェストサイド'クラブ' ・ ウェストサイド'クラブ')	86				
17. 古賀 淳・荒井 輝繁 (東芝青梅 ・ 東芝青梅)		97			
18. 開沼 聡・中田 徹 (府中市 ・ 川崎市)				84	梅津・高野
19. 田部 英俊・菅 佑介 (アバンセTC ・ 横浜市)		86			
20. 乙幡 英樹・金子 泰之 (立川TC ・ 立川TC)	82				
21. 林 晃行・高村 悠 (日本分光 ・ 日本分光)			82		
22. 清水 薫・小林 新吉 (アロカ ・ アロカ)	81				
23. 峰尾 圭一・金杉 勇介 (PAR-BOYS ・ PAR-BOYS)		84			
24. 梅津 聡・高野 智弘 (一光 ・ 一光)					
25. 右田 真・石橋 由希夫 (八王子市 ・ 八王子市)		83			
26. Bye5					
27. 深田 啓志・細川 智弘 (横浜市 ・ 浦安市)			97		
28. 土肥 泰二・古永 浩祥 (小平市 ・ 東村山市)	83				
29. 江田 幸夫・大林 好実 (あきる野市 ・ 朝霞市)		83			
30. 竹内 隆博・松本 浩一 (日野市 ・ 八王子市)				86	櫻山・榊原
31. 沢山 知克・笹尾 祥士 (横浜市 ・ 西東京市)		85			
32. 柴田 竜臣・磯崎 悠 (町田市役所 ・ 町田市役所)	81				
33. 檜山 俊彦・榊原 慎 (日立中研 ・ 日立中研)			83		
34. 宮子 孝・篠原 高明 (YAMATE ・ FLATTERS)	W・O				
35. 本橋 健一・半田 洋一 (アロカ ・ アロカ)		81			
36. 関 信幸・崎口 飛勇 (川崎市 ・ 杉並区)					
37. 数野 史明・坂本 功 (青梅TC ・ 青梅TC)		83			
38. Bye4					
39. 小山 安大・目黒 充 (西東京市 ・ 青梅市)			83		
40. 見高 宏明・江川 優太 (多摩庭球軍団 ・ 多摩庭球軍団)	82				
41. 石黒 賢・山口 慎二 (G. C. ・ G. C.)		85			
42. 土橋 直久・苦米地 悠太 (桐田エンジ ・ 桐田エンジ)				83	常盤木・井上
43. 常盤木 啓・井上 壮太 (JOVA ・ JOVA)		84			
44. 神林 三則・浜島 秀博 (さいたま市 ・ 春日部市)	97				
45. 藤原 祥智・田代 健二 (ロードー ・ ロードー)			97		
46. 望月 祐也・時田 伊佐央 (多摩平クラブ ・ 多摩平クラブ)	81				
47. 只熊 善一郎・長谷川 冬樹 (小金井市 ・ 小平市)		83			
48. 山根 幸一郎・中尾 裕一 (八王子市 ・ 小金井市)					

◆第42回多摩社会人オープン・ダブルス選手権大会

一般男子 B

	1R	2R	3R	4R
49. 関 宏一・大平康明 (ウエストサイドクラブ・世田谷区)			82	
50. Bye3				
51. 浜中雅彦・殿村淳朗 (日本電子・日本電子)				97
52. 風間健児・青木浩之 (八王子IVY・八王子IVY)		W・O		
53. 及川勇氣・中山駿 (JOVA・JOVA)			80	
54. 小林理人・金子彰 (錦朝TC・錦朝TC)				98(5)
55. 松本英紀・牛久次郎 (HOYA八王子・HOYA八王子)			80	
56. 小守輝・宮原研士 (桜井ふあくとりー・桜井ふあくとりー)		82		
57. 柳田一圭・古川貴士 (流域下水道・流域下水道)				65
58. 船木貴史・杉山田竜吾 (Ys club・Ys club)				Ret
59. Bye				
60. 奈良岡孝治・杉野弘幸 (横河電機・MBTC)				97
61. 香椎幸裕・琵琶坂裕司 (町田市・ウエストサイドクラブ)			W・O	
62. Bye6				
63. 島田誠・石川晋伍 (京王電鉄・京王電鉄)				83
64. 太田孝明・中澤充俊 (T. K. K・T. K. K)			98(2)	
65. 川島進・内山和明 (SATC・SATC)				98(6)
66. 大西裕一郎・千葉洋之 (府中市・府中市)				82
67. 原田典政・小林明男 (ウエストサイドクラブ・ウエストサイドクラブ)				
68. 松田博幸・吉住裕一 (多摩庭球軍団・多摩庭球軍団)		82		
69. 江黒宗大・姫田章宏 (黒猫組・黒猫組)				97
70. 山下雄輔・山田泰之 (柗田エンジ・柗田エンジ)		81		
71. 金子卓巳・中沢亮友 (JOVA・JOVA)			84	
72. 高橋学・野田潤一 (立川市・立川市)				
73. 勝裕之・内藤智昭 (高幡TC・ヤクルト研)				83
74. 堀直史・坂下知嗣 (小金井市・セレソン)		W・O		
75. 中村光・羽吹敏行 (日野市・日野市)				86
76. 花田智拓・三嶋俊佑 (柗田エンジ・柗田エンジ)			98(6)	
77. 藤原克二・長峯真樹 (ウエストサイドクラブ・ウエストサイドクラブ)				82
78. 岩堂明夫・星野敦 (小平市・日立国際小金井)				
79. 飯野信輔・峯尾豪 (ニレコ・ニレコ)				85
80. 渋谷淳・小林清志 (オフショット・オフショット)		86		
81. 高橋賢浩・鈴木明雄 (SNC・SAS)				85
82. 遠藤典夫・成田博城 (カシオ計算機・国立市)		84		
83. 濱田巧一・板谷文人 (京王電鉄・京王電鉄)			80	
84. 石神武・井上信一郎 (MBTC・MBTC)				
85. 池田祐弥・小林誉一郎 (SPLASH・SPLASH)				84
86. Bye2				
87. 高橋裕二・中野裕基 (ユーフォリア・ユーフォリア)				82
88. 伊藤和輝・元木創平 (黒猫組・日本電子)		W・O		
89. 田村信一・中田卓司 (柗田エンジ・柗田エンジ)			80	
90. 上野哲・真鍋勝行 (ヤクルト研・ヤクルト研)				
91. 平野宏明・豊島克幸 (豊島区・日本電子)				84
92. 甲斐仁一・落合真 (多摩庭球軍団・多摩庭球軍団)		85		
93. 菊池成・南條光範 (立川中里TC・立川中里TC)				83
94. 仲嶺陽喜・北川知裕 (アバンセTC・昭島市)		86		
95. 上野貴史・篠崎光英 (YAMATE・YAMATE)				97
96. 栗田昇司・石橋武史 (Chips・Chips)				

◆第42回多摩社会人オープン・ダブルス選手権大会

一般女子 B

	1R	2R	3R
1. 岩浪 弘子・宮子 和子 (FLATTERS ・ 八王子市)			
2. Bye1			
3. 榎戸 恵・大澤 和美 (フォスター ・ 奥多摩町)		85	
4. 伊藤 加奈子・開沼 まき子 (府中市 ・ 府中市)	98(5)		82
5. 倉部 優子・野出 陽子 (日本分光 ・ 日本分光)			岩波・宮子
6. Bye17		84	
7. Bye16			
8. 堀江 美智代・大竹 和枝 (キヤノンアネルパ・キヤノンアネルパ)			
9. 清水 紀子・高橋 章子 (崖っプチ ・ 崖っプチ)			
10. Bye8		85	
11. 高谷 和美・村井 さおり (豊島区 ・ 世田谷区)	82		85
12. 石橋 康子・廣瀬 友見子 (Ys club ・ Ys club)			清水・高橋
13. 大越 理恵・和田 治子 (SPLASH ・ SPLASH)	86		
14. 石川 直子・中山 和子 (小金井市 ・ 小金井市)		83	
15. Bye9			
16. 中尾 直子・戸部 由未子 (小金井市 ・ 国立市)			
17. 亀上 真理子・嶋田 真由子 (FLATTERS ・ FLATTERS)			
18. Bye5		83	
19. 広瀬 恵美子・浜中 朝子 (日本電子 ・ 日本電子)	84		81
20. 斉賀 由紀子・稲田 幸子 (八王子市 ・ 横浜市)			佐伯・中山
21. 佐伯 真佐子・中山 妙子 (国分寺市 ・ 東村山市)	85		
22. 山田 美由紀・蛭田 直美 (チーム60 ・ チーム60)		82	
23. Bye12			
24. 武藤 博子・佐藤 友美 (ベアーズFC ・ ベアーズFC)			
25. 橋本 芳未・土方 章江 (フォスター ・ フォスター)			
26. Bye4		97	
27. 辻 法子・広瀬 いずみ (グリーンボールTC ・ グリーンボールTC)	82		84
28. 北川 美優・山川 麻里絵 (アバンセTC ・ アバンセTC)			橋本・土方
29. 武部 みどり・堀口 和絵 (黒猫組 ・ 黒猫組)	85		
30. 窪谷 由美・滝柳 由佳理 (小金井市 ・ 調布市)		86	
31. Bye13			
32. 石田 春美・宮崎 ゆかり (町田市 ・ 日野市)			

◆第42回多摩社会人オープン・ダブルス選手権大会

一般女子 B

	1R	2R	3R
33. 野田 晴美・千葉 弥須子 (立川市)	・立川市		
34. Bye3			
35. 新村 明子・桑田 佳恵 (HARA8)	・HARA8		
36. 阿部 喜美江・内田 晴巳 (八王子市)	・福生市		
37. 高野 裕子・尾高 依未 (さいたま市)	・杉並区		
38. Bye19			
39. Bye14			
40. 小池 奈緒子・岸部 多恵 (ラケットーズ)	・ラケットーズ		
41. 中野 千穂・池田 晶子 (チーム60)	・北区		
42. Bye6			
43. 河野 孝子・乙幡 真由美 (SATC)	・立川TC		
44. 滝田 順子・勝 香織 (武蔵野市)	・世田谷区		
45. 古山 三重・土屋 万里 (HPT)	・HPT		
46. 大桑 和子・比留川 孝子 (三鷹市)	・川崎市		
47. Bye11			
48. 鎌田 幸恵・立川 直子 (ベアーズFC)	・ベアーズFC		
49. 荒巻 明美・神田 恵美子 (ナチュラルV)	・ナチュラルV		
50. Bye7			
51. 見高 和江・藤井 直子 (多摩庭球軍団)	・多摩庭球軍団		
52. 室川 幸子・木戸 智美 (杉並区)	・川口市		
53. 穂積 民子・越川 由美子 (東芝府中)	・東芝府中		
54. 山田 千恵・金子 直子 (あきる野市)	・八王子市		
55. Bye10			
56. 山口 麻子・井澤 和子 (福生市)	・富士電機		
57. 高橋 恵美・上ノ山 久美 (NEC府中)	・小金井市		
58. Bye2			
59. 高橋 亜希・池田 智代 (SPLASH)	・SPLASH		
60. 角川 加奈子・北川 恵美 (府中市)	・多摩市		
61. 若林 みゆき・高木 吏津子 (練馬区)	・武蔵野市		
62. Bye18			
63. Bye15			
64. 井原 千栄・内田 真由美 (ロードー)	・ロードー		

		84	
	85		83
			新村・桑田
		98(5)	
		86	
	86		81
			河野・乙幡
	82		
		85	
		82	
	84		83
			見高・藤井
	83		
		W・O	
		98(3)	
	98(4)		82
			若林・高木
		83	

◆第42回多摩社会人オープン・ダブルス選手権大会 混合

	1R	2R	3R	4R	
1. 高橋 克己・田村 豊美 (フェアリー・府中市)			82		
2. Bye1					
3. 仲嶺 陽喜・北川 美優 (アバンセTC・アバンセTC)				81	
4. 吉田 奨・大原 絢子 (板橋区・八王子市)		85			
5. 宮 雅巳・鈴木 優子 (八王子市役所・崖っブチ)			82		
6. 佐野 芳則・長谷川 貴子 (SNC・町田市)				84	高橋・田村
7. 藤原 克二・松戸 良子 (ウエストサイドクラブ・羽村市)			81		
8. 宮里 一徳・中野 千穂 (朝霞市・国分寺市)		W・O			
9. 坂本 功・野口 由美子 (福生市・青梅市)				80	
10. 松尾 典明・松尾 智依 (NSW・チーム60)		83			
11. 崎口 飛勇・田中 舞衣 (杉並区・あきる野市)			81		
12. 樫山 俊彦・大和田 真紀子 (日立中研・日立中研)					
13. 笠原 星太郎・中川 幸子 (あきる野市・八王子市)			W・O		
14. Bye8					
15. 立山 修・立山 サタ子 (SATC・SATC)				83	
16. 黒木 博央・清水 紀子 (八王子市役所・崖っブチ)		83			
17. 蛭田 明生・蛭田 直美 (チーム60・チーム60)			W・O		
18. 大澤 克之・井澤 和子 (富士電機・富士電機)				83	橋松・八木
19. 臼田 隆・山口 麻子 (富士電機・福生市)			84		
20. 八田 一彦・斎藤 洋子 (武蔵村山市・昭島市)		82			
21. 大野 正浩・斎藤 日差し (立川市・武蔵野市)				80	
22. 橋松 雄樹・八木 陽子 (八王子市役所・崖っブチ)					
23. Bye9			80		
24. 大林 草宇・井澤 久子 (AMDY・武蔵村山市)					
25. 武井 恒・吉田 貴子 (八王子市・インザダーク)			82		
26. Bye5					
27. 新井 大介・大野 香織 (ニレコ・ニレコ)				84	
28. 船木 貴史・中村 陽子 (Ys club・Ys club)		82			
29. 後藤 匡男・幸田 和子 (セレソン・セレソン)			82		
30. 高橋 和仁・高橋 章子 (八王子市役所・崖っブチ)				85	内海・込谷
31. 内海 元希・込谷 友佳 (立川市・Take Off)			85		
32. 山本 一徳・高橋 亜希 (スティンガー・SPLASH)		83			
33. 室川 泰晴・室川 幸子 (杉並区・杉並区)				82	
34. 椎原 恭平・椎原 有子 (FLATTERS・FLATTERS)					
35. Bye12			W・O		
36. 坂井 篤・坂井 弘美 (チーム60・チーム60)					
37. 荒井 秀之・伊藤 祐子 (東芝府中・NICT)			82		
38. Bye4					
39. 田中 千雅・神田 幸子 (川崎市・川崎市)				85	
40. 辻 美紗子・三原 健太 (Take Off・Take Off)		81			
41. 山下 潤・三好 かずみ (高幡TC・LUCKYGIRLS)			83		
42. 八木 宏治・八木 佳子 (町田市・町田市)				82	荒井・伊藤
43. 北川 智裕・山川 麻里絵 (アバンセTC・アバンセTC)			83		
44. 鈴木 祐一郎・片桐 蘭美 (調布市・調布市)		83			
45. 金子 泰之・河野 孝子 (立川TC・SATC)				84	
46. 野口 広和・藤井 典子 (立川GTC・立川GTC)		84			
47. スチュワート リー・松永 直子 (東芝府中・SNC)			80		
48. 岡本 忠明・小池 亜希子 (八王子市役所・崖っブチ)					

◆第42回多摩社会人オープン・ダブルス選手権大会 混合

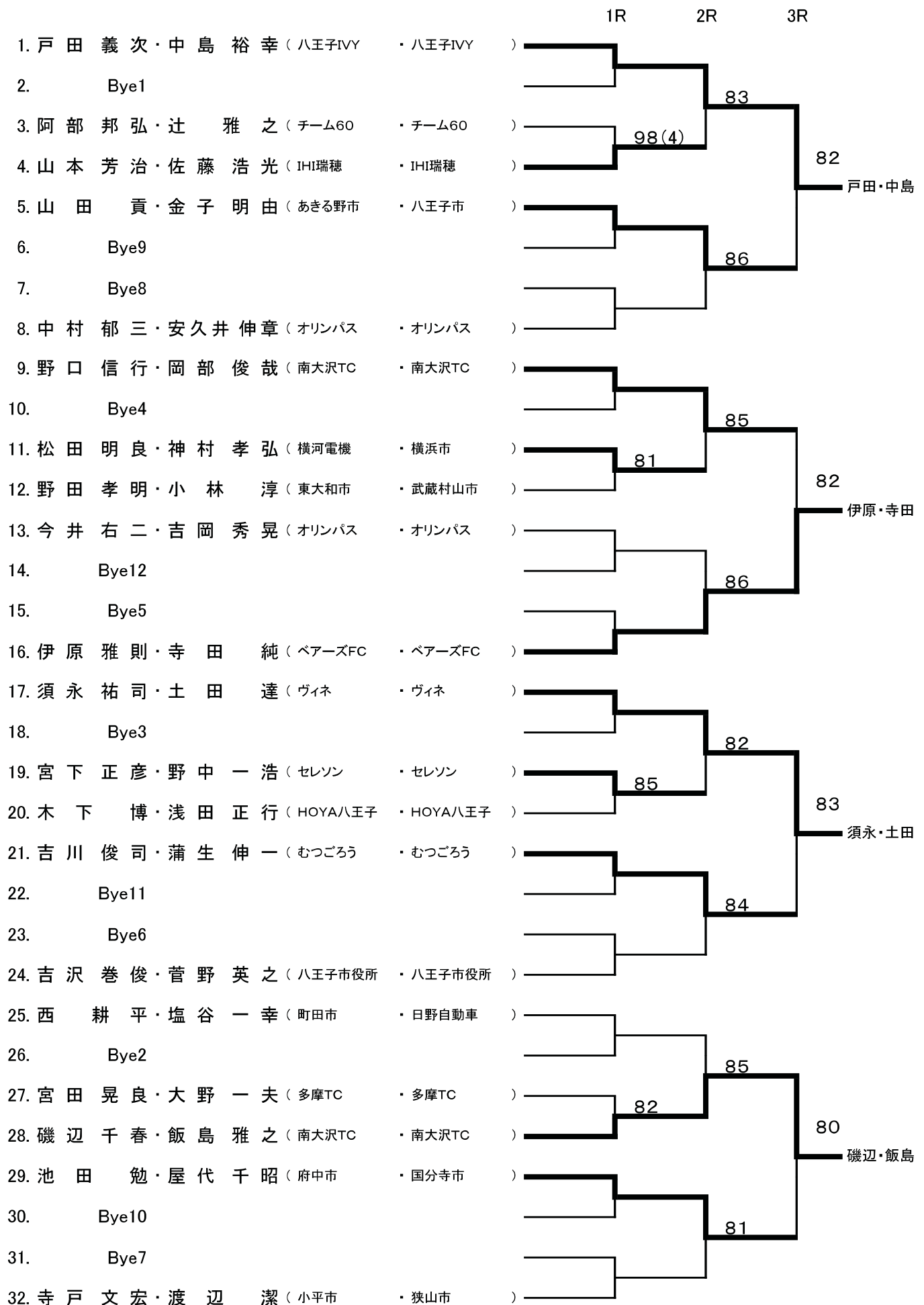
	1R	2R	3R	4R	
49. 宮坂みさ・角川英己 (フェアリー・フェアリー)			80		
50. Bye3					
51. 川村千代見・成田阿記子 (多摩風TC・多摩風TC)				85	
52. 鈴木辰郎・村上香 (日立国際小金井・日立国際小金井)		81			
53. 栗本大資・若林みゆき (練馬区・練馬区)			80		
54. 菊地俊行・鈴木智美 (さいたま市・さいたま市)					65 宮坂・角川
55. 豊田慎吾・野口啓子 (八王子市役所・崖っブチ)			85		RET
56. 足立和隆・千葉弥須子 (立川市・立川市)		98(3)			
57. 飯島洋一・戸部由未子 (武蔵野市・国立市)				82	
58. 姫田章宏・近藤清代 (黒猫組・黒猫組)		83			
59. 中山悠・中山千鶴 (ステインガー・ステインガー)			82		
60. 小川正伸・穂積民子 (東芝府中・東芝府中)					
61. 西野智彦・仲川桜子 (浅間TC・浅間TC)				97	
62. Bye6					
63. 乙幡英樹・乙幡真由美 (立川TC・立川TC)				82	
64. 齋藤太一・青山真奈美 (フェアリー・フェアリー)		84			
65. 吉竹伸公・石井三枝 (八王子市役所・崖っブチ)			80		
66. 磯辺千春・吉原紀美 (南大沢TC・南大沢TC)					80 齋藤・青山
67. 小野晃一・鈴木美奈子 (杉並区・世田谷区)			81		
68. 雨宮文夫・高木吏津子 (武蔵野市・武蔵野市)		80			
69. 甲斐仁一・中川彩 (多摩庭球軍団・多摩庭球軍団)				86	
70. 堀直史・高田美和 (セレソソ・セレソソ)					
71. Bye11			W・O		
72. 吉村勝弘・樋口好末 (八王子市・世田谷区)					
73. 鈴木潤・杉山智子 (ベアーズFC・ベアーズFC)				82	
74. Bye7					
75. 星野敦・山上寿美子 (日立国際小金井・小平市)				84	
76. 阿澄幸夫・阿澄園子 (浅間TC・浅間TC)		97			
77. 山口慎二・山口千恵 (立川市・立川市)			80		
78. 三浦正行・山道湖波 (日本分光・日本分光)					97 田淵・田淵
79. 藤田仁・長尾麻衣子 (川崎市・川崎市)			83		
80. 豊島克幸・井原千栄 (日本電子・ロードー)		80			
81. 田淵健資・田淵麻衣子 (大田区・大田区)				82	
82. 名和沙織・神林三則 (府中市・さいたま市)					
83. Bye10			80		
84. 本郷美智子・永田美智夫 (稲城市・SNC)					
85. 山崎武志・村田珠美 (三鷹市・三鷹市)				82	
86. Bye2					
87. 櫻井浩一・櫻井銘子 (NEC府中・川崎市)				82	
88. 斉賀由紀子・穴戸十志光 (Agilent・横浜市)		82			
89. 後神拓也・斉木美里 (船橋市・船橋市)			84		
90. 松田正行・松田佳波 (東芝青梅・東芝青梅)					82 山崎・村田
91. 松岡史敏・一村由美子 (小金井市・府中市)				97	
92. 村上憲生・渡邊美菜 (多摩市・LUCKYGIRLS)		82			
93. 本田進・三本木美香 (オリンパス・オリンパス)				82	
94. 宮子孝・岩浪弘子 (YAMATE・FLATTERS)			W・O		
95. 只熊善一郎・松本英津子 (小金井市・立川TC)				82	
96. 北川薫・北川恵美 (多摩市・多摩市)					

◆第42回多摩社会人オープン・ダブルス選手権大会 一般女子 A

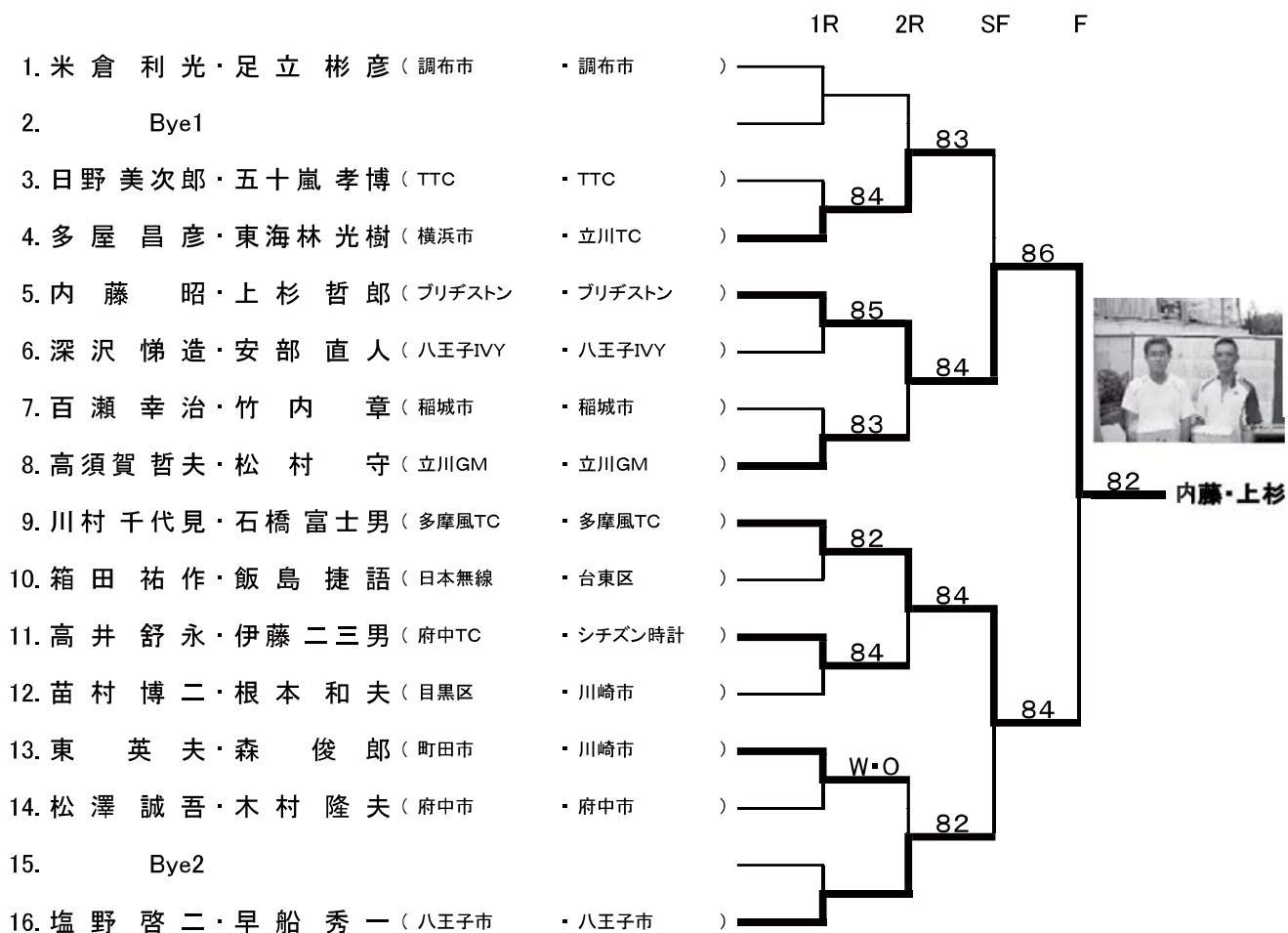
		1R	2R	
1.	佐野 雅子・村田 珠美 (西東京市・三鷹市)	81		
2.	藤澤 靖子・高田 美和 (セレソン・セレソン)		80	佐野・村田
3.	安藤 圭子・井上千枝 (ベアーズFC・ベアーズFC)	86		
4.	中村 英子・乃美智子 (SPLASH・生一超)			
5.	桜井 千愛・久保智恵子 (フォーラス・小平市)	80		
6.	越智 理恵子・岩崎久美子 (ベアーズFC・ベアーズFC)		83	桜井・久保
7.	青山 真奈美・長澤 陽子 (フェアリー・フェアリー)	W・O		
8.	山田 留美子・月本 聖子 (中野区・府中市)			
9.	飯島 育子・佐甲久美子 (一本杉TC・一本杉TC)	86		
10.	溝口 華江・久保田美菜 (生一超・生一超)		82	溝口・久保田
11.	長谷部 きみ江・稲垣美和子 (世田谷区・練馬区)	85		
12.	高瀬 瑞歩・酒匂 美枝 (ラケットーズ・ラケットーズ)			
13.	井上 昌美・斎藤 園子 (調布市・インザダーク)	81		
14.	本田 真理子・村田 真弓 (小金井市・小金井市)		81	井上・斎藤
15.	渡邊 美菜・三好かずみ (LUCKYGIRLS・LUCKYGIRLS)	85		
16.	近藤 清代・中村 陽子 (黒猫組・Ys club)			
17.	伊藤 祐子・道本 尚子 (NICT・NICT)	83		
18.	大石 仁子・幸田 和子 (RTC・セレソン)		82	伊藤・道本
19.	柳 原文・相原 薫 (府中市・調布市)	81		
20.	古田 直子・榊原 良美 (SATC・SATC)			
21.	新城 環・細本有理子 (世田谷区・三鷹市)	W・O		
22.	山口 浩子・池中はるみ (府中市・府中市)		97	越後・斎藤
23.	中 容 美・濱村 いずき (瑞穂町・日野市)	84		
24.	越後 克子・斎藤 和子 (Gontan・府中TC)			
25.	松崎 智子・小林 めぐみ (平山台TC・立川TC)	84		
26.	辻 美紗子・込谷 友佳 (Take Off・Take Off)		84	辻・込谷
27.	宮井 恵美・小菅 智子 (朝霞市・東芝府中)	W・O		
28.	横山 浩子・吉田 貴子 (G. C.・インザダーク)			
29.	田村 豊美・小原 真弓 (府中市・新宿区)	80		
30.	野口 啓子・小池 亜希子 (崖っプチ・崖っプチ)		80	田村・小原
31.	小山 瑛子・勝田 隼未 (小平市・黒猫組)	W・O		
32.	松尾 智依・柴田 香織 (チーム60・チーム60)			

◆第42回多摩社会人オープン・ダブルス選手権大会

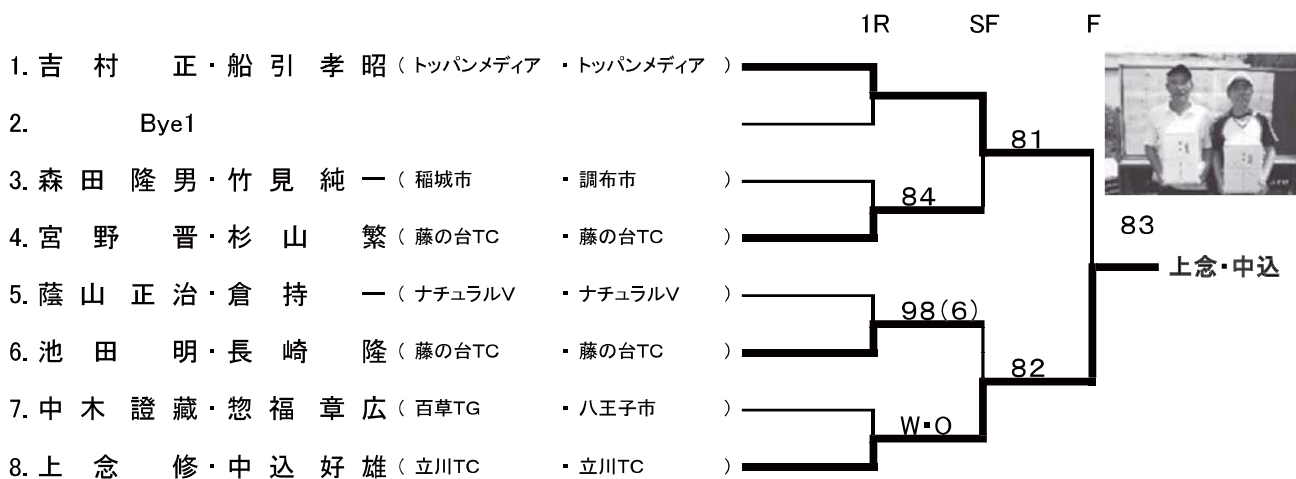
男子45才以上



◆第42回多摩社会人オープン・ダブルス選手権大会 男子55才以上

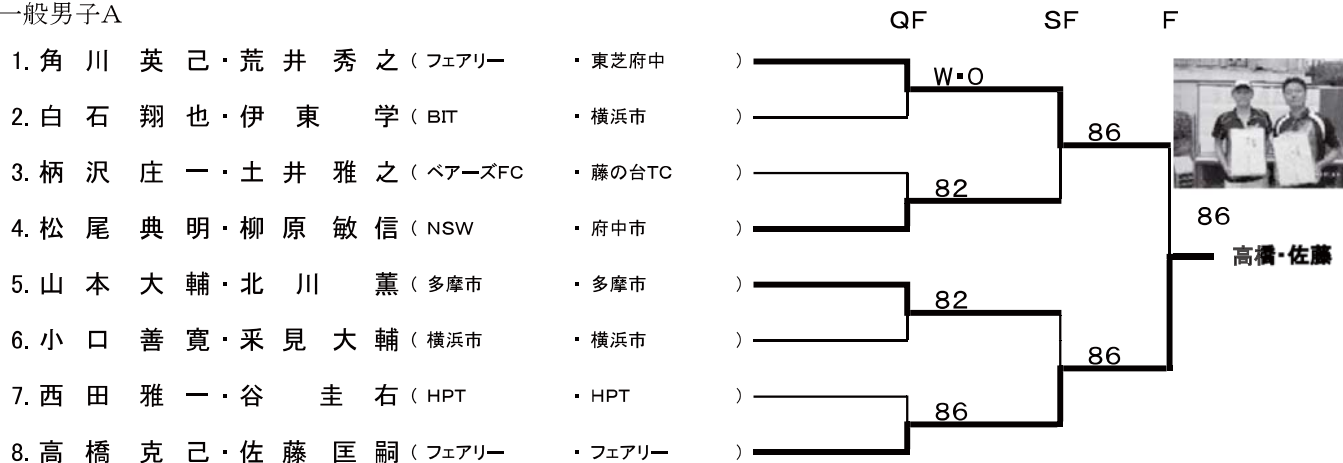


◆第42回多摩社会人オープン・ダブルス選手権大会 男子65才以上

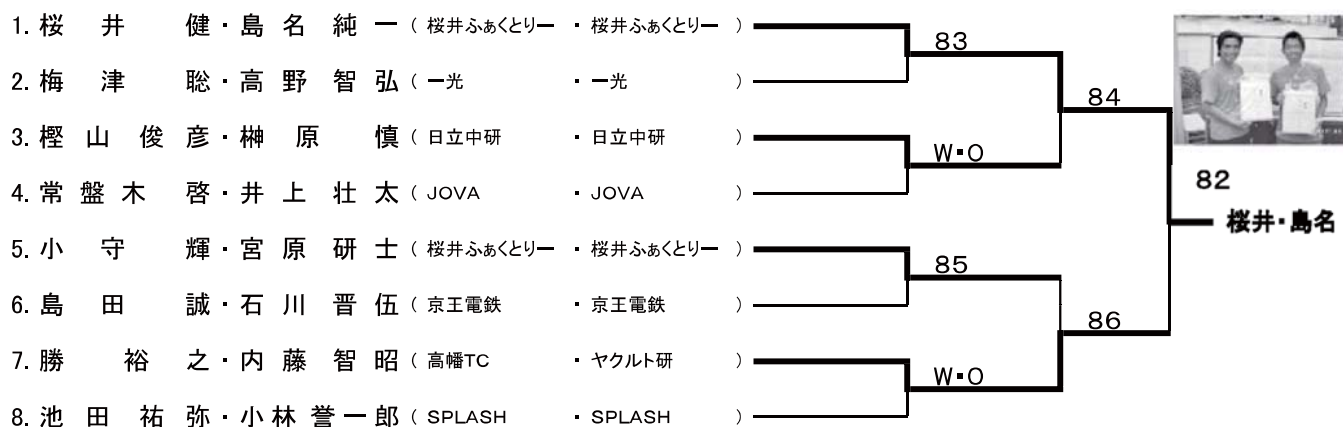


◆第42回多摩社会人オープン・ダブルス選手権大会 決勝トーナメント

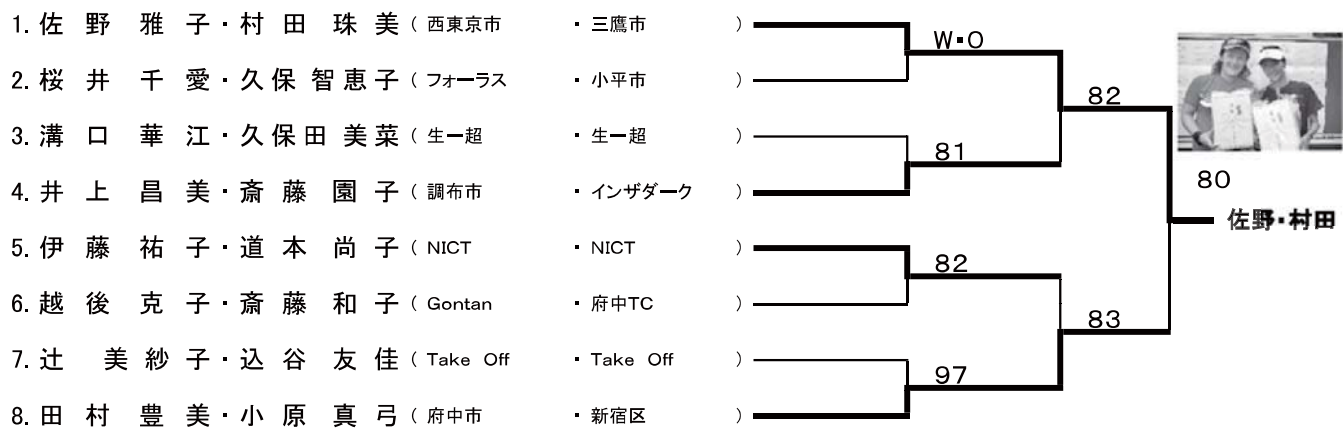
一般男子A



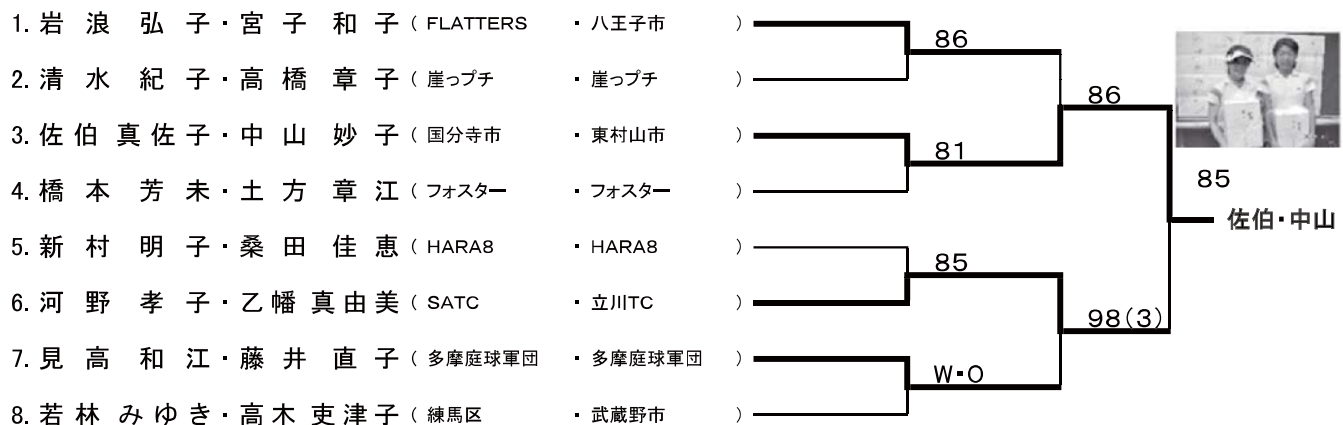
一般男子B



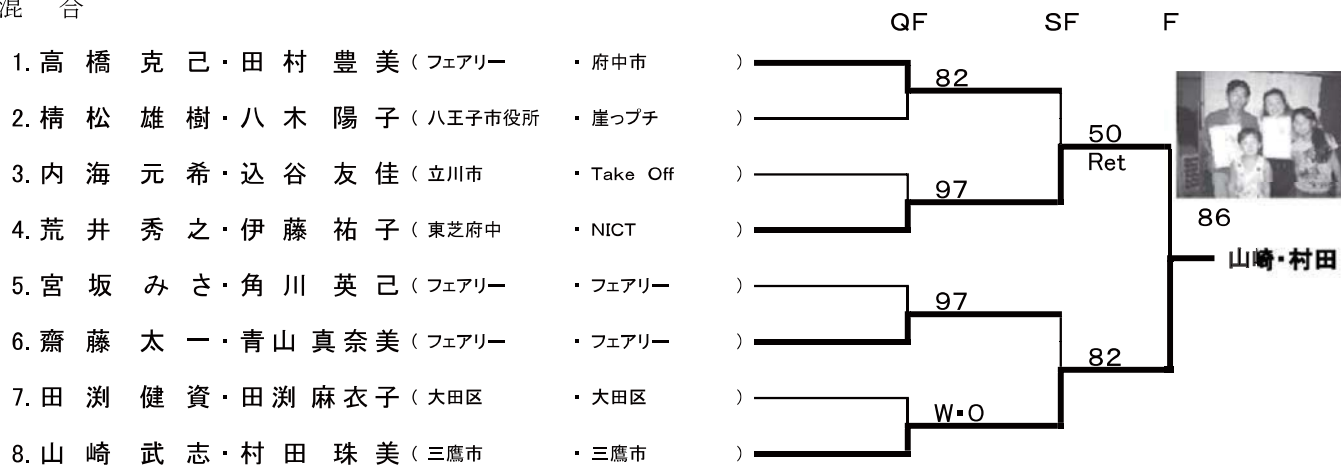
一般女子A



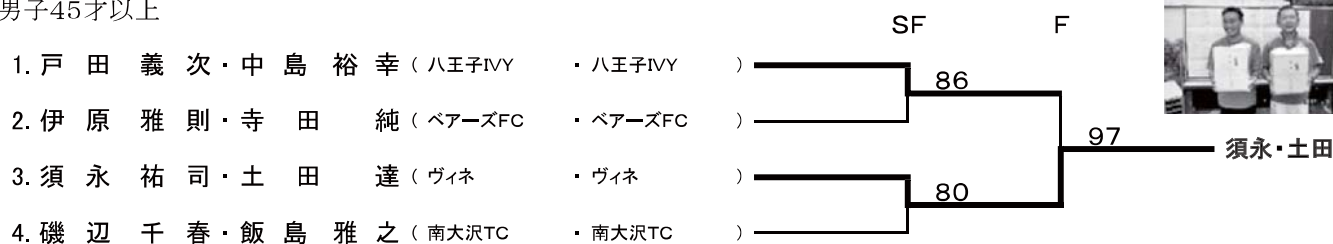
一般女子B



混 合



男子45才以上



第53回 OLリーグ(2010春季)大会結果

《総括》

- ・今年度からチーム増に対応して、2部制から3部制となりました。
- ・48チームが出場のエントリーしました。ただし、1チームは棄権しました。
- ・予選・決勝戦とも、日程どおり実施しました。なお、決勝トーナメントでは棄権が1チームありました。
- ・1部は3大会ぶりに「GONTAN」が優勝、2部は「ベアーズFC A」が優勝し、3部は「スクラッチ」が初優勝となりました。

◎ 予選リーグ

部	プロ	1位	2位	3位	4位	実施月日	場所
1	A	インザダーク	Tamaniwa22	スティンガー	FLATTERS	5月15日	東京農業大学
	B	Gontan	崖っぷち	生一超	ベアーズb	5月4日	キューピー八王子
	C	SATC	羽澤倶楽部	Ys クラブ	マヒマヒ	5月1日	吉祥女子八王子
	D	チーム60	キャメロン	SPLASH A	東芝府中	5月4日	東芝府中テニスコート
2	A	黒猫組	チャンスTC	西国TC	日立中研	5月9日	八王子テニススクール
	B	ベアーズFCA	HARA8	武蔵台TC	ウォーターTC	5月8日	ユウテニスコート
	C	立川GM	シチズン	オフショット	コニカミノルタ	5月9日	コニカミノルタコート
	D	Hit Point	SPLASH B	アジレント	グリーンホールTC	5月16日	文化学園 八王子テニスコート
3	A	TKK	フォスター	八王子市役所	ロードー	4月25日	瀬川テニスコート
	B	ナチュラルV	オリンパス	ラケットアーズ	chips	5月16日	オリンパス技術開発センター石川
	C	スクラッチ	Team107	多摩TC	キャノンアネルバ	4月25日	西武ドームテニスコート
	D	ラッキーガールズ	フロム忠生	アバンセTC	日野自動車	5月9日	日野自動車総合グラウンド

* ウォーターTC棄権

* 昇格チーム: 2部1位⇒秋季1部へ、3部1位⇒秋季2部へ

* 降格チーム: 1部4位⇒秋季2部へ、2部4位⇒秋季3部へ

◎ 決勝トーナメント

【1部】 実施月日: 6月27日 9時～13時

実施場所: 吉祥女子八王子キャンパス

優勝チーム Gontan	A: インザダーク	60 63 16	Gontan		1 2 1 wo	C: SATC	— — —
			B: Gontan	06 64 (4)67			

【2部】 実施月日: 6月26日 12時～15時30分

実施場所: くら運動公園

優勝チーム ベアーズFC A	A: 黒猫組	06 63 76(3)	ベアーズFC		1 2 1 1	C: 立川GM	61 75 36
			B: ベアーズFC A	06 62 62			

【3部】 実施月日: 6月20日 11時30分～13時30分 準決勝《C-D》

実施場所: 府中の森

優勝チーム スクラッチ	A: TKK	36 62 61	スクラッチ		2 1 2 2	C: スクラッチ	06 63 61
			B: ナチュラルV	26 76(3) 75			

第54回 OLリーグ(2010秋季)大会結果

《総括》

- ・抽選後に1チーム棄権したため、出場チームは47チームでした。
- ・予選リーグは日程どおりに実施しました。
- ・決勝大会は、団体戦とは別日程で、12月19日に実施しました。
- ・1部は「インザダーク」が8大会ぶりの優勝でした。2部は「LUCKY GIRLS」が、3部は「グリーンボールTC」が、それぞれ初優勝を飾りました。

◎ 予選リーグ

部	ブロ	1位	2位	3位	4位	実施月日	場所
1	A	Gontan	羽沢倶楽部	Hit pointo	立川GM	11月23日	オーチャードグリーンテニスガーデン
	B	SPLASH A	生一超	黒猫組	*1	10月3日	都立東大和南公園
	C	インザダーク	ys club	SATC	tamaniwa22	11月14日	八王子アイビーテニスクラブ
	D	チーム60	ベアーズFCA	崖っプチ	スティンガー	11月3日	明治安田生命グリーンランド
2	A	ベアーズFC B	マヒマヒ	オフショット	MTC	11月14日	キュービー八王子グランドテニスコート
	B	SPLASH B	HARA8	シチズン時計	CHANCE t.c.	11月14日	八王子テニススクール
	C	ナチュラルV	Agilent	TKK	東芝府中	11月14日	東芝府中テニスコート
	D	LUCKY GIRLS	FLATTERS	スクラッチ	西国TC	11月14日	立川ルーデンス
3	A	Team107	フォスター	オリンパス	キャノンアネルバ	10月16日	福東テニスコート
	B	ウォーターTC	ラケットーズ	コニカミノルタ	ロードー	11月7日	コニカミノルタコート
	C	グリーンボールTC	日野自動車	Chips	アバンセTC	11月7日	日野自車コート
	D	多摩TC	八王子市役所	日立中研	フロム忠生	10月31日	たましん総合グランド

*1 棄権チーム名: キャメロン(1部Bブロック)

*昇格チーム: 2部1位⇒春季1部へ、3部1位⇒春季2部へ

*降格チーム: 1部4位⇒春季2部へ、2部4位⇒春季3部へ

◎ 決勝トーナメント

【1部】 実施月日: 12月19日 8時10分～16時25分 実施場所: 昭和の森テニスセンター

優勝チーム インザダーク	A: Gontan	1 1 2 3	インザダーク	0 0 3 0	C: インザダーク
	64		60		
	57		76(6)		
	61		60		
準優勝チーム SPLASH A	B: SPLASH A	2	36	D: チーム60	
			76(5)		
			75		

【2部】 実施月日: 12月19日 8時10～15時10分 実施場所: 昭和の森テニスセンター

優勝チーム LUCKY GIRLS	A: ベアーズFC B	2 1	LUCKY GIRLS	0 3	C: ナチュラルV
	76(4)		63		
	26		63		
	61		60		
準優勝チーム ベアーズFC B	B: SPLASH B	1	63	D: LUCKY GIRLS	
			64		
			56(棄権)		

【3部】 実施月日: 12月19日 8時10分～14時45分 実施場所: 昭和の森テニスセンター

優勝チーム グリーンボールTC	A: Team107	2 1	グリーンボールTC	3 1	C: グリーンボールTC
	62		76(2)		
	26		46		
	62		63		
準優勝チーム Team107	B: ウォーターTC	0	61	D: 多摩TC	
			63		
			62		



第54回OLリーグ決勝大会
2010.12.19 昭和の森テニスセンター

1部 優勝.準優勝



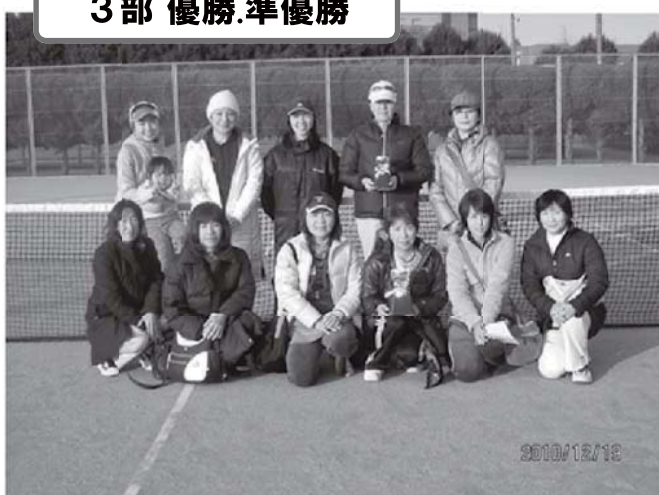
講評をのべる石井会長と
高木大会委員長



2部 優勝.準優勝



3部 優勝.準優勝



多摩社会人庭球連盟会則

第一章 総 則

- 第1条 本会は、多摩社会人庭球連盟と称する。
- 第2条 本会は、多摩地区における社会人庭球の普及発達と、技術の向上を目途とし、併せて相互の親睦を図り、スポーツ精神の振興に資することを目的とする。
- 第3条 本会は、前条の目的を達成する為、総会または理事会の決議を経て、別に定める事業を行う。
- 第4条 本会は、第二章に定める加入団体をもって組織する。
- 第5条 本会は、事務所を多摩地区内に置く。

第二章 加 入 団 体

- 第6条 本会の加入団体は次のとおりとする。
東京都多摩地区内に活動の拠点を有し、本会が定めた事業を多摩地区内で実施可能な、事業所同好会、地区居住者で組織する同好会、及び会員制クラブに 所属する有志チーム、並びに、これらに準ずるテニス団体で、総会の決議により加入団体を承認されたもの。
- 第7条 団体戦及び OL リーグ出場者は、それぞれの大会開始日程までに
会員登録をすませた者とする。(団体戦 10名以上/チーム、OL 6名以上/チーム)
ただし、学生は登録することができない。
ダブルス選手権出場者は加入団体に所属しない社会人の参加を拒まない
- 第8条 本会に加入を希望する団体は、会長宛てに所定の事項を記入した書類で
申請しなければならない。
なお、退会をする団体は、理由を明らかにして会長まで届出なければならない。
- 第9条 新規加入団体は、加入を認められた時点で入会金及び1年間の会費及び事業参加料を、
継続加入団体は、前年度末の総会開催日までに1年間の会費及び事業参加料を
納入しなければその年度の事業 参加することはできない。
- 第10条 新規加入団体の入会金は10,000円、年間一律会費は10,000円とする。
但し、団体戦参加1チーム当り 年間5,000円、O.Lリーグについては3,000円の参加料を
負担しなければならない。
- 第11条 払い込みの入会金、会費及び参加料は、理由の如何に係わらず一切返却しない。
- 第12条 加入団体で、本会則に違反するか、本会の対面を傷つける行為、或いは結束を乱す行為が
あったと認められるとき 又は 会費を2年間以上に渡って払い込まなかった時は、
理事会の決議により除名することができる。

第三章 事 業

- 第13条 本会の事業は次のとおりとする。
(1)春季 及び 秋季団体戦
(2)ダブルス選手権
(3)O. Lリーグ
(4)総会で決定した(1)~(3)以外の事業

第四章 役員

- 第14条 本会に次の役員を置き、任期は1年とする。但し、再任は妨げない。
- | (役職) | (人数) |
|------|---------------------|
| 会長 | 1名 |
| 副会長 | 4名(以内) |
| 理事長 | 1名 |
| 副理事長 | 4名(以内) |
| 理事 | 40名(以内、理事長、副理事長を含む) |
| 監事 | 2名 |
| 顧問 | |
- 第15条 会長は、会員のうちより総会において推挙し、本会を代表して会務を統理する。副会長は、会長が推挙し、総会がこれを承認する。副会長は、会長を補佐し、理事会において担務を決定する。
- 第16条 理事、監事は、総会において会員の中から推挙し、会長が委託する。理事長、副理事長、各補佐は、理事の互選により選出し、会長が委託する。理事は、総会の決議を執行し、会務を処理する。監事は、本会会計を監査し、総会、理事会にて報告する。
- 第17条 会長、副会長退任者は総会の決議により名誉会長又は会員に推戴することができる。

第五章 総会

- 第18条 定時総会は、毎年1回3月第2週から4週の土曜、日曜又は祝日に開催し、次の議案を審議する。
- (1)当事業年度の収支決算並びに事業報告
 - (2)翌事業年度の事業計画及び予算
 - (3)役員に関する事項
 - (4)その他
- 総会の日時、会場、議案は2月末の土曜日までに、各団体役員宛てに前もって通知する。3月初めまでに通知の無い団体は会長又は総括副理事長まで確認されたい。臨時総会は、会長がその必要を認めたととき、議題を示して開催する。
- 第19条 総会は、加入団体の過半数以上の出席がなければ開催することはできない。
- 第20条 総会への出席は、加入団体にとって欠かすことの出来ない要件である。各団体より1名以上（代表者又は代理者）の出席を義務とする。欠席団体は事情の如何に拘らず 春の団体戦に参加できない。
- 第21条 総会の議事は、出席会員の過半数をもって決し、可否同数の場合は議長が決する。

第六章 理事会

- 第22条 定例理事会は、毎年1回1月に開催し、次の議案を審議する。
- (1)当事業年度の収支決算並びに事業報告
 - (2)翌事業年度の事業計画及び予算
 - (3)役員に関する事項
 - (4)事業運営／会則の見直し
 - (5)新規加入団体／脱会の報告、審議
 - (6)その他
- 議事を決定する必要があるときは、出席理事の3分の2以上の賛成により決する。

第 23 条 理事長は、理事会の決定事項を速やかに会長に報告し承認を受けなければならない。

第七章 事業年度

第 24 条 本会の事業年度は、4月1日より翌年3月31日迄とする。

第八章 附 則

第 1 条 本会則は、1985年4月1日より施行する。

第 2 条 本会則は、総会の議決によらなければ改訂できない。また、改訂内容については次年度総会に下線を施した会則を提出しなければならない。

第 3 条 O.L.リーグに関する規定は、別に定める。

第 4 条 団体戦試合に関する規定は、1988年3月25日制定の実施規則による。

第 5 条 2003年3月15日一部改定

第 6 条 2004年3月13日会員資格を一部改訂
年号を西暦に変更

備考：下線項目は前年度総会での決定事項による改正内容

多摩社会人庭球連盟OLリーグ規定

2005年3月12日 一部改正施行

(目的)

- 1 本リーグは、多摩社会人庭球連盟（以下「連盟」という。）の加入団体に所属している職業を持つ女性部員でもっぱら仕事の休日のみテニスができる者（以下「OL」という。）で構成するチームによる大会を実施するなどにより、OL相互の親睦を図ると共に、OLの技術の向上に資する事を目的とする。

(組織)

- 2 本リーグは、連盟加入団体に所属するOLによるチームをもって組織する。但し、事情により2つ以上の加入団体が合併してチームを編成することを妨げないものとし、その際のチーム名は本規定3に基づく参加料納入チーム名とする。

(登録及び参加料)

- 3 本リーグに参加するチームはOLチームとして連盟に登録するものとし、連盟の定める会則に基づき所定の参加料を納入するものとする。

(大会)

- 4 本リーグは、原則として、春、秋の年2回の大会を実施するものとし、試合方法等は次のとおりとする。
 - (1) 大会は、別に定める要領に基づき、3ダブルスで編成するチームによる団体戦で行うものとする。
 - (2) OL登録の選手にあっては、春季及び秋季の一般団体戦の登録（参加）はできるものとする。

(表彰)

- 5 大会優勝、並びに準優勝チームは、表彰する。

(大会役員)

- 6 大会の役員は、連盟のOL担当理事及びOL登録チームの持ち回りにより行うものとする。

(規定改正等)

- 7 この規定の改正は、連盟会則に準じた手続きによる。
なお、本規定によるもののほか、大会の実施その他OLリーグの運営に必要な事項は、OL登録チームの代表者で構成する会議等（以下「キャプテン会議等」という。）で要領を定めることができるものとする。

多摩社会人庭球連盟一般団体戦試合実施規則

1988年3月25日 制定

1996年1月20日 一部修正

2008年1月12日 一部修正

本規則は、秩序正しい試合、スムーズな日程進行、何にも増して参加するプレーヤー全てが、「素晴らしいテニスの出来る環境作りに寄与する」ことを目的として制定する。本規則以外の、競技ルールは日本テニス協会規則集「テニスルールブック」最新版による。

第1条 「部」の構成と再編成

- 1、参加チームを試合実績により順位付けし、16チームずつに分け、各々を「部」と呼ぶ。
これを上位より順に第1部、第2部…と称する。
- 2、「部」は大会終了毎に、試合実績により、「部」内の半数の入れ替えを行って再編成する。
入れ替えは、第1部を除く各部の上位4チームが昇部し、最下位の部を除く各部の下位4チームが降部する。
但し、退会・チーム減少等で Bye のチームが発生した場合は抽選で昇格させ16チームにする。
- 3、新規加入チームは、最下位の「部」に入部する。

第2条 開催時期、試合形式

春季（3～7月）及び秋季（8～12月）の2大会を開催する。
大会中の詳細日程は、各季大会実行委員会が、毎年定める。
試合形式は、各「部」毎の部内トーナメント方式とする。

第3条 大会実行委員会

当年度の総会に於て、連盟役員の中より各季大会の実行委員長及び委員を選出する。
委員会は、次の事を行う。

- ア) 委員長は、委員会及び担当大会を総括する。
- イ) 大会中の各「部」担当委員を互選し、各部内の連絡と試合日程の管理を行う。
- ウ) 抽選によりドロー表を作成し、各団体に配付する。又、大会終了後その結果を報告する。
- エ) 試合日程（各ステージの日程）を決定する。
- オ) 試合用ボールを指定する。
- カ) 決勝大会の運営と、各部の優勝、準優勝チームの表彰式典を行う。
- キ) その他、大会運営に関する諸規程を作成する。

第4条 コート、試合日、試合ボール

コート及び試合日は、試合毎に対戦チーム間で話し合いを行って定める。

「コート提供可」として登録してある団体チームを甲、他を乙として下記のガイドラインを設ける。

- 1、甲同氏が試合を行う場合は、双方が話し合い（不成立の場合はトス）で、いつ、どちらのコートで試合を行うかを決定する。ボールの費用は、双方で折半する。但し、定められた期間中に、一方が一度もコートを提供できない場合は、本条2、項に、又、双方が一度もコートを提供できない場合は、本条3、項に準ずる。
- 2、甲と乙の対戦の場合は、甲は出来るだけ乙の希望日程を入れて、甲のコートで試合を行う。
この場合、乙がボール12缶（2ヶ入り）を提供する。
但し、どうしても甲乙間の日程調整が出来ない場合（I）、及び甲が定められた期間中に一度もコートを提供出来ない場合（II）は、本条3、項に準ずる。この場合、（I）では、コートフィーは乙が負担し、ボールの費用は折半する。（II）では、全ての費用を双方で折半する。
- 3、乙どうしが試合を行う場合は、双方で第三者のコートを捜し、日程に遅れが生じないよう試合を行う。
コートフィー及びボールの費用は双方で折半する。
- 4、上記1、項と2、項の場合の使用済みボールは、コート提供者のものとする。

第5条 試合構成及び試合方法

- 1、出場資格は、当年度の連盟会員登録を行った者とする。
- 2、試合は、原則として、一日で終了するよう計画する。
- 3、3シングルス、5ダブルスの8試合とし、同一人がシングルス、ダブルスの各一試合に出場出来る。
従って、チームの構成は、最大13、最少10名となり、最少の10名が揃わないチームは不戦負となる。

- 4、試合開始前にオーダーを交換し、その全員がコートに揃っていることを原則とする。
但し、事前に双方が話し合いで了解している場合は、一部の遅刻を認める。
- 5、オーダーの組み方は、実力の上位より、(シングルス) S 1、S 2、S 3、(ダブルス) D 1、D 2、D 3、D 4、D 5とする。
試合順序は、原則としてS 3、S 2、S 1、D 5、D 4、D 3、D 2、D 1とする。
- 6、シングルスは、8ゲームマッチ(8ゲームオール時7ポイントタイブレーク)、
ダブルスは3セットマッチ(各セット6ゲームオール時7ポイントタイブレーク)を原則とする。
- 7、審判は、セルフジャッジを原則とするが、双方からチェアアンパイアー、ラインズマン等を公平に出し合って、行っても良い。
- 8、勝敗は、8試合中の取得マッチ、セットマッチ、ゲームの順で優先決定する。
これらが全て等しいときは、D 1の勝ったチームの勝ちとする。
- 9、試合の実施、中断、続行、中止等の判定はコート提供チーム(第三者コートの場合はトスにて決定)が行うものとする。
- 10、自然条件(天候、日没等)により、試合続行不能となった場合は、既に勝敗の定まったマッチは有効とし、残りの試合については再試合とする。
但し、残り試合の選手構成は未出場選手での再オーダーを可とする。
- 11、結果報告は必ず、合計8ポイントで報告すること。
(途中終了時も対戦相手と話し合い勝敗数を合計8ポイントになる様にする)

ローカル ルール

第6条

試合中のいわゆる「けいれん」による試合中断は、一回に限り最長3分間を認める。

第7条 例外事項の処理方法

各ステージの試合は、大会実行委員会の決定した期間中に終了することを原則とするが、大会後に、出来るだけ「後味の悪さ」を残さない為に、下記の事項を取り決める。

ア) 試合予定日が日程の最終日で、天候の都合で試合が消化できなかった時は、トスで勝敗を決する。

イ) チーム間の連絡、話し合いの不徹底(双方の勘違いを含む)等、何らかの原因で、期限までに試合が消化出来なかった時は、トスで勝敗を決する。

ウ) 規定外の事例が発生したときは、全て各「部」担当委員又は、大会委員長の判定に委ねる。

この場合、判定に対し不服の申し立ては出来ない。

第8条 規則の改訂

本規則の改廃は、各団体からの申し出により、理事会で妥当と認められた時に行い、その旨を直ちに、総会で審議し全加盟団体に周知徹底する。

以上

多摩社会人OLリーグ大会要領

1994. 1. 15	制定
2003. 8. 15	全部改正施行
2005. 1. 29	一部改正施行
2006. 3. 19	一部改正施行
2011. 1. 20	一部改正施行

第1 大会役員について

多摩社会人庭球連盟OLリーグ規程（以下OL規程という。）に基づく役員の役割、選出方法等は、次のとおりとする。

1 大会委員長及び副委員長

当該年度のOLリーグ大会を総括する者として大会委員長を、大会委員長を補佐する者として副委員長を置く。

2 大会委員長及び副委員長の選出

大会委員長は当該年度の多摩社会人庭球連盟総会（以下「総会」という。）において、連盟役員の中より選出し、副委員長は大会委員長が指名する。

3 大会委員の選出

大会委員長及び副委員長を補助する者として、各部ごとに大会委員1名を置く。大会委員は、当該年度の多摩社会人OLリーグ登録チーム順（以下「登録順」という。）のチームから推薦のあった者を充て、大会委員長が指定する部を担当する。

4 登録順

前項に規定する登録順は、当該年度の「多摩社会人OLリーグ代表者名簿」（以下「OL名簿」という。）におけるチーム名の記載順とし、当該年度に新規加入チームが複数ある場合は、多摩社会人のチームコード順とする。

ただし、登録順に該当するチームが当該年度に大会参加を休止する場合は、OL名簿の次の順番チームが繰り上がるものとし、休止チームは、大会参加を再開する年度に登録順のチームになるものとする。

5 大会委員の役割

大会委員は、OLリーグ大会の開催に関する次の事項を行うものとする。

ア OLリーグキャプテン会議（各チームの代表者及び大会委員で構成する会議）等の招集及び会議運営

イ 当該年度のOLリーグ代表者名簿の作成配付及び大会委員長等への報告

ウ ドロー表作成に係る抽選及びドロー表の作成配付

エ 大会終了後の結果表の作成配付及び大会委員長等への報告

オ 決勝大会の運営及び各部の優勝・準優勝チームの表彰式典の実施

カ その他、大会委員長または副委員長から大会運営に関し要請された事項の実施

第2 大会の組み合わせ

OL規定に基づく大会は、次のとおり実施するものとする。

1 部の構成

(1) 参加チームを、第1部及び第2部に分け、それぞれの部ごとに試合を行うものとする。ただし、第1部は16チームで構成される上位部とし、第2部は第1部に属さないチーム全てとする。

(2) 参加チームが属する部は、直近の大会で属した部及びその大会の試合実績による入れ替え制により決めるものとする。ただし、新規加入・休止等で直近の大会の試合実績がない場合は最下位部に属するものとする。

(3) 前2項の規定にかかわらず、第2部に属するチームが28チーム以上となる場合には新たに第3部を設けるなど、最下位部に属するチームが28チーム以上になる場合には最下位部の数字に1を加えた部を新たに設けるものとする。この場合、直近の大会の試合実績（試合実績によることが難しいと認められる時は抽選）に基づき、従来最下位部だった部を16チームからなる部とし、新たに設ける最下位部は、第1部から従来最下位部だった部までのチームに属さない全てのチームとする。

(4) 部に属するチームの上位部と下位部の入れ替え制は次によるものとする。

ア 上位の部のブロックの最下位4チームは次期大会を下位の部に降格、下位の部のブロック1位4チームは、次期大会を1部に昇格するものとする。ただし、最下位の部のブロック1位チームが4チームを超える場合は、決勝トーナメントの成績による上位4チームが昇格するものとする。

イ 上位ブロックのチーム数が16に満たない場合の上位・下位の入れ替えの特例

脱退・休止などにより、上位部のチーム数が、下部から昇格するチームを含めて、16チームに満たない場合は、下部に降格することとなるチームから上位部のチーム数が16チームに達する数を限度として降格させないことができるものとし、降格しないチームは各部ブロック分け抽選時に、抽選で決定する。

2 試合形式

各部は、抽選で4ブロック（部を構成するチーム数が19を越える場合はブロックを増加する。）に分け、リーグ戦方式による予選リーグ、各ブロックの1位チームによるトーナメント方式による決勝トーナメントを行う。

3 春季大会予選リーグ

当該年度の総会の開催前までに、前年度秋季大会の各部優勝チームの各代表、前年度大会委員長及び大会委員により、各部ブロック分け抽選を予め行うものとする。ただし、総会に欠席したチームは、原則として春季大会に出場できないものとする。

4 秋季大会予選リーグ

秋季大会予選リーグの各部ブロック分け抽選は、大会委員長が定める日までに、当該年度の春季大会各部優勝チームの各代表、大会委員長、大会委員が行うものとする。

5 決勝トーナメント（春季・秋季）

決勝トーナメントは、各部4ブロック制（A・B・C・D）とし、各部ごとに準決勝はA対B及びC対D、決勝は準決勝の勝者チームで対戦する。ただし、部のブロック数が4ブロックを超える場合は、準々決勝を行うものとし、対戦者は抽選で決定する。

第3 各ブロック内の試合日程調整及び試合結果報告

1 大会期間

OLリーグは春季及び秋季に大会を行うものとし、大会の期間は大会委員長が別途指定するものとする。ただし、天候等の事情により大会の開催が困難となった場合は、別途調整を行うものとする。

2 試合日程

試合日程は、各季の大会期間中に組むものとし、各部ブロック内で実施場所・集合時刻・試合開始時刻・予備日・雨天の連絡方法を調整し、その結果を所属する部を担当する大会委員に報告するものとする。

ア 春季予選リーグは、各部ブロック内で日程調整を行い、大会委員長が別途定める日までに、各部ブロック分け抽選の際大会委員長の指名を受けた各部ブロック代表が、所属する部を担当する大会委員に報告する。

イ 春季決勝大会は、各部ごとに日程調整を行い、大会委員長が指定する日までに、各部「Aブロック」内優勝チームの代表が所属する部を担当する大会委員に報告する。

ウ 秋季予選リーグは、ブロック内代表が日程調整を行い、9月第2週目までに所属する部を担当する大会委員に報告する。

なお、ブロック内代表は、特に申し出がない限り、ブロック分けの時に抽選により選出するものとする。

エ 秋季決勝大会の日程は、原則として総会で決定するものとする。

3 試合結果の報告

試合結果は、勝者チームが試合実施後2日以内に次の事項について、所属する部を担当する大会委員に報告するものとする。

ア 試合の実施年月日、場所及び使用時間

イ 対戦表及び成績（対戦ごとの取得セット数、取得ゲーム数、ブロック内順位表等）

4 予選ブロック内の順位

予選ブロック内の順位付けは、勝利数、取得セット数、取得ゲーム数、対戦同士の結果、D1の勝者の順で、先に優位なチームを上位チームとする。

第4 試合要領

1 出場資格は、春季及び秋季大会とも、多摩社会人庭球連盟の加盟団体で、大会委員長が指定する日までに当該年度のOLリーグ参加選手名簿の登録を行った者とする。

なお、2つ以上の加盟団体が合同OLチームを編成して参加する場合は、当該OLチーム名で参加選手登録を行うものとする。

2 試合は3ダブルス（3D）とし、「D3⇒D2⇒D1」の順で行うが、ランキング順によらないことができる。

3 試合前のウォームアップは原則として5分以内とする。ただし、大会委員長は、秋季大会について別にウォームアップ時間を定めることができるものとする。

4 ゲームは6ゲーム1セットマッチ6-6、7ポイントタイブレークとする。

5 審判は、原則としてセルフジャッジとする。

6 チーム編成は3D（6名以上）を原則とするが、最小4名でも大会参加できる。

なお、メンバーが4名又は5名の場合、そのチームは、第1試合（D3）の1セットをデフォルト負け（ゲーム数は0-6）とし、D3はエキシビジョンマッチとして行う。

また、対戦チームが共に2Dの時はエキシビジョンマッチは行わず、1勝1敗となった場合は、取得ゲーム数、対戦同士の結果、D1の勝者の順で、先に優位なチームを勝利チームとする。

7 試合球は、ブリヂストンXT8又はダンロップフォート（黄）とし、各チーム3缶ずつ持ち寄り、セットボールはコート提供チームのものとする。

8 試合開始時刻前にオーダーを交換し、その全員がコートに揃っていることを原則とする。

ただし、事前に双方が話し合いで了解している場合は、一部の遅刻を認める。

9 試合の実施、中断、続行及び中止等の判定はコート提供チーム（第三者コートの場合は多数決等）が行うものとする。

10 自然条件（天候、日没等）により、試合続行不能となった場合は、既に勝敗の決まったマッチは有効とし、残りの試合については再試合とする。

ただし、残り試合の選手構成は未出場選手での再オーダーを可とする。

11 試合予定日が日程の最終日で、天候等の事情により消化できなかった場合は、トスで勝敗を決定するものとする。

12 本要領以外の競技ルールは日本テニス協会発行「ルールブック」最新版による。

第5 協力

1 参加するプレーヤー全員が、円滑な大会運営に協力することとする。

2 参加チームの代表は、秩序正しい試合、スムーズな日程進行等、円滑な大会運営に資するため、チーム内の調整に努めるとともに、大会役員に積極的に協力することとする。

第6 その他

1 キャプテン会議は、必要に応じてメール等の通信手段を活用して開催に代えることができるものとする。

2 各チーム代表者に変更（氏名・連絡先等）があった場合は、速やかに所属する部を担当する大会委員に連絡するものとする。

3 この要領で定めるほか、大会の実施に関する事項は大会委員長が定める。

4 この要領の改正は、原則としてキャプテン会議等で審議決定する。

（*下線部分が今回の改正箇所）

会員各位殿へのお願い事項

1. 年会費振り込みについて

今年度の会費は下記口座へ入金をお願い致します。

入金期限は4月末日ですのでよろしくお願い致します。

振込の際、振込者に

チームコード(数字3桁)＋団体名(カタカナ又はローマ字)＋参加チーム数

(団体戦はDの後にチーム数をOLはLの後にチーム数を記入)

12文字以内で入力して下さい。12文字を超える場合は、団体名を短縮下さい。

(例：2△△多摩社会人TC 団体3チーム、OL2チーム参加

⇒ 2△△タマジャカD3L2)

入金口座：三菱東京UFJ銀行 国立支店

口座番号：1591867 普通預金 多摩社会人庭球連盟

責任者：佐藤 達郎(さとう たつろう)

振込み間違いによるトラブルが発生しております

下記を参考にして頂き、間違いの無いように振込みお願い致します。

No	参加パターン	年会費	団体戦	OL	計
1	団体戦1チームのみ参加	10,000	5,000		15,000
2	団体戦1チーム+OLリーグ1チーム参加	10,000	5,000	3,000	18,000
3	団体戦2チーム参加	10,000	10,000		20,000
4	団体戦2チーム+OLリーグ1チーム参加	10,000	10,000	3,000	23,000
5	団体戦3チーム参加	10,000	15,000		25,000
6	団体戦3チーム+OLリーグ1チーム参加	10,000	15,000	3,000	28,000
7	団体戦2チーム+OLリーグ2チーム参加	10,000	10,000	6,000	26,000
8	OLリーグ1チームのみ参加	10,000		3,000	13,000

新規加盟チームは上記＋入会金 10,000を加算

2. 年会費領収書の発行について(2010年度から実施)

2010年度から要望のあった団体にのみに領収書を発行することとさせて頂いております。

領収書発行を要望する団体は、2011年度の代表者・連絡者名簿登録時に所定欄に

領収書希望と意志表示をお願いします。

3. 代表者・連絡者名簿&選手登録「日程厳守」のお願い

◆代表者・連絡者名簿は、毎年12月末までに提出をお願いしておりますが提出が遅れておりますのは毎年同じ団体からです。

◆選手登録名簿も同様です⇒春季団体戦及び春季OLリーグの登録期間は3月14日(月)～3月18日(金)です。日程厳守をお願い致します。

4. 団体戦での結果報告について

◇ 一般団体戦規則第5条11の遵守

結果報告は必ず、合計8ポイントで報告して下さい。

‘06年度より適用しておりますが、数試合が8ポイントにならない報告があります。

途中終了でも対戦相手と話し合い勝敗数を合計8ポイントになる様に決めて下さい。

※ ◇ 試合結果を早期(終了後 2日以内)に報告願います。

※ ◇ 試合結果をメールで送る際「件名に〇〇部を記入」して下さい。

◇ 葉書での結果報告を徹底願います。

葉書が無いとの問い合わせが多く、’07年度から各団体に葉書を多目に配布しています。

万が一 葉書が無い場合は、HPに葉書と同じ様式を掲載してありますので、

ダウンロードして葉書に印刷して報告をお願い致します。

又、オーダー交換はフルネームで行い

葉書へもフルネームを記入し報告をお願いします。

’10年度 多摩社会人庭球連盟 総会のご案内

テニスシーズンを間近に控え、皆様方におかれましては益々ご清栄のこととお慶び申し上げます。

’10年度多摩社会人庭球連盟 総会案内を送付いたします。

各団体に於かれましては 代表の方 又は代理の方の出席をお願い致します。

総会に欠席された団体は春季団体戦 及び 春季OLリーグの参加が出来なくなりますのでご注意下さい。

記

I.日 時 : ’11年3月12日(土) 18:30~21:00

受付開始 18:10~

II.場 所 : アミュー立川(立川市市民会館)3階小ホール Tel:042-526-1311
〒190-0012 立川市錦町3-3-20

受付時のお願い
封筒の宛名右下に
付されている
団体Noをお知らせ
願います。

↓
受付がスムーズに進行
しますので
ご協力願います。



- ・ JR中央線/南武線/青梅線/五日市線 立川駅下車 徒歩13分
- ・ 多摩都市モトル 立川南駅下車 徒歩12分
- ・ JR南武線 西国立駅下車 徒歩7分

★専用駐車場はありませんので、車での来場は遠慮願います。

- III.議 題 :
- 1) ’10年度事業並びに収支報告
 - 2) ’11年度事業計画並びに予算審議
 - 3) その他

総会資料を同封しますので 事前に精読し資料の持参をお願い致します。

会場の関係から、各団体1~2名の参加でお願い致します。
(春季団体戦の対戦同士による事前打ち合わせは行いません)

以 上

第43回多摩社会人オープンダブルステニス選手権大会

主催： 多摩社会人庭球連盟
協賛： 募集中

1 期 日 と 種 目

- 予 選 2011年8月20日(土)・8月21日(日) ◎予備日：8月28日(日)
- 本 選 2011年9月11日(日) ◎予備日：9月17日(土)

※天候その他の理由により日程が変更になる場合があります。
 ※エントリー数が16ペア以下の場合は本戦のみとなります。
 ※エントリー数が8ペア以下の種目はドロー会議で大会可否を決定します。
 大会否の場合は申込者に種目変更を打診します。
 ※混合のみダブルエントリー可、その他は不可です。

	予 選			本 選	
	8/20 (土)	8/21 (日)	8/28 (日)	9/11 (日)	9/17 (土)
一般男子A		◎	予備日	◎	予備日
一般男子B		◎	予備日	◎	予備日
一般女子A	◎		予備日	◎	予備日
一般女子B	◎		予備日	◎	予備日
混 合	◎		予備日	◎	予備日
男子45才以上		◎	予備日	◎	予備日
男子55才以上		◎	予備日	◎	予備日
男子65才以上		◎	予備日	◎	予備日

2 会 場 : 昭和の森テニスセンター (人工芝コート)
 昭島市田中町600番地 ☎042-543-2103

3 参加資格

- 一般社会人 (学生を除く)
- 男子45才以上 (1966年12月31日以前生まれの男子)
- 男子55才以上 (1956年12月31日以前生まれの男子)
- 男子65才以上 (1946年12月31日以前生まれの男子)
- 一般男子B、一般女子Bでベスト4経験者の方は一般男子A、一般女子Aにエントリーをお願い致します。

4 試合方法

- トーナメント方式 8ゲーム1セットマッチ (8-8 7ポイントタイブレーク)
 ※ノーアドバンテージ方式とする
- 全試合 セルフジャッジ
- 1R 又は 初戦敗退ペアはエキジビションマッチ (6ゲーム先取) に参加できます
 但し、天候・本選の試合の都合で中止させて頂くことがあります。
- 予選の予備日を使用時は試合方法の変更があり得ます。

5 試合球 : フリヂストーン XT-8

6 参加料 : 6,000円 (1ペア)

