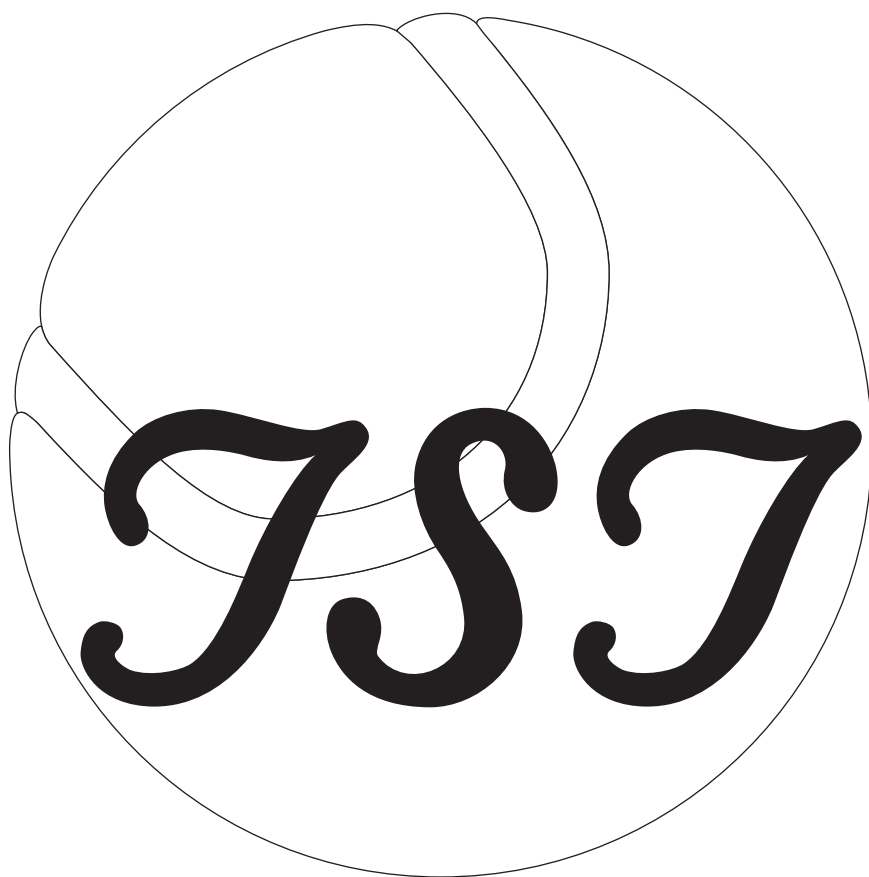


2014年度
多摩社会人庭球連盟總會資料



2015年2月28日

多摩社会人庭球連盟

<http://www.tamashaka.org>

- 目 次 -

頁

1. 総会議事次第	1
2. '14年度事業実績関連	2～4
3. '15年度事業計画関連	5～8
4. '14年度大会結果	
第99回大会（春季）	9～13
第100回大会（秋季）	14～19
第46回オープンダブルステニス選手権大会	20～32
第61回（春季）OLリーグ	33
第62回（秋季）OLリーグ	34～35
5. '15年度多摩社会人庭球連盟会則&大会規則	36～43
6. 連盟からのお願い事項	44
7. '14年度総会案内	45
8. 第47回オープンダブルステニス選手権大会要項	46～47
9. メモ	48

'15年 2月 28日

2014年度 多摩社会人庭球連盟総会 式次第

- | | |
|---------------------------------|-------------|
| | (予 定) |
| | 司会 鈴木 理事長補佐 |
| | 中込 副会長 |
| ◎ 開会の辞 | |
| ◎ 会長挨拶 | 石井会長 |
| ◎ 議長選任 | 萩原 副理事長 |
| ◎ 事業報告 及び 審議 | |
| I.' 14年度事業報告 | |
| I-1. 第99回(春季)・第100回(秋季) 団体戦結果 | 丸山 大会委員長 |
| I-2. 第46回オープンダブルテニス選手権大会結果 | 市川 大会委員長 |
| I-3. 第61回(春季)・第62回(秋季) OLリーグ 結果 | 高木 大会委員長 |
| II.' 14年度会計報告 | |
| II-1. 一般会計報告 | 佐藤 理事長補佐 |
| II-2. 特別会計報告 | 佐藤 理事長補佐 |
| III. 会計監査報告 | 平岡 監事、旭 幹事 |
| IV.' 15年度役員人事(案) 承認 | 吉村 副会長 |
| V.' 15年度新規加盟チーム審議 | 吉村 副会長 |
| VI.' 15年度事業計画(案) | 吉村 副会長 |
| VI-1. 第101回(春季)・第102回(秋季) 大会 | (丸山 大会委員長) |
| VI-2. 第47回オープンダブルテニス選手権大会 | (市川 大会委員長) |
| VI-3. 第63回(春季)・第64回(秋季) OLリーグ | (高木 大会委員長) |
| VII.' 15年度予算(案) | 佐藤 理事長補佐 |
| ◎ 質疑応答 | |
| ◎ 閉会の辞 | 丸山 理事長補佐 |

I. 14年度事業報告

I-1-① 第99回大会（春季）結果

大会期間 3月15日（土）～7月6日（日）
 大会役員 丸山大会委員長、前川大会副委員長、内田、村松、徳丸、安井、宮下各理事
 大会結果 詳細 P.9～13参照
 表彰式 7月19日（土） フォレスト昭和館にて実施

部	優勝	準優勝	部	優勝	準優勝
1	滝山中央TC	BIGBOX東大和	9	BESTERS	リユニオンTC
2	緑ヶ丘TC	e-TC A	10	ライジング3	マスターズ
3	アルファA	青梅TC A	11	BOUNCER	アバンセB
4	桜井ふあくとりー	京王電鉄	12	TEAMKPS	スクラッチ
5	Y・P・M	南大沢TC B	13	JKTC	AMDY
6	へんちくりんOB	COOLDRIVE	14	ピバトスアップ	JOVA
7	Y's Club B	町田市役所A	15	YAMATE B	TTB
8	スイートポテト	日立国際小金井	16	G-Spirit	チームShige

I-1-② 第100回大会（秋季）結果

大会期間 8月16日（土）～11月23日（日）
 大会役員 丸山大会委員長、前川大会副委員長、内田、村松、徳丸、安井、宮下各理事
 大会結果 詳細 P.14～19参照
 決勝大会&表彰式 11月23日（日） 昭和の森テニセンターにて実施

部	優勝	準優勝	部	優勝	準優勝
1	BIGBOX東大和	生一超	9	ライジング3	マスターズ
2	HCKS	ヤマヒロ	10	NICT郵政	立川ルネッサA
3	町田ロイヤル	チーム60A	11	TEAMKPS	スクラッチ
4	Y・P・M	羽沢倶楽部A	12	AMDY	JKTC
5	へんちくりんOB	プリヂストンA	13	超反応	JOVA
6	Y's Club B	イトサド C	14	むつごろう	YAMATE B
7	日立国際小金井	スイートポテト	15	G-Spirit	ロビング
8	BESTERS	オーチャード	16	STファミーズ	YUFSC

I-2 第46回オープンダブルテニス選手権大会結果

大会期間 8月23日（土）～9月13日（土）
 大会役員 市川大会委員長、山崎大会副委員長、中込、吉村、平岡、斉藤、佐藤、中原、柏崎、高木、宮崎、萩原、旭、中、徳丸、坂本、鈴木 各理事
 大会結果 詳細 P.20～32参照
 決勝大会&表彰式 9月13日（土） 昭和の森テニセンターにて実施

種目	参加ペア	優勝	準優勝
一般男子A	67	西見・豊田（TEAM K.P.S）	岡田・佐治（日本無線・中野区）
一般男子B	59	山田・水野（小金井市）	北橋・川島（TEAM K.P.S）
一般女子A	29	寺田・佐野（横浜市・西東京市）	田村・佐藤（府中市・品川区）
一般女子B	24	立山・酒井（SATC・府中市）	野田・松本（立川市・SATC）
混合	56	高橋・田村（フエリ・府中市）	岩崎・溝渕（町田市・所沢市）
男子45以上	17	萩原・高橋（横河電機）	秋山・長谷川（高幡TC）
男子55以上	10	遠藤・馬（多摩TC・南大沢TC）	平野・深沢（こぶしTC）
男子65以上	8	由田・吉本（昭島市・所沢市）	吉村・船引（多摩平クラブ）
計	270		

I-3 第61回（春季）、第62回（秋季）OLリーグ結果

大会役員 高木大会委員長、宮崎理事
 委員：立川（パワースFCB）、駒井（羽沢倶楽部）、鴻村（HPT A）
 大会結果 詳細 P.33～35参照
 表彰式 春季 7月19日（土） フォレスト昭和館にて実施
 秋季 12月7日（日） 昭和の森テニセンターにて実施

	参加チーム数	1部		2部		3部	
		優勝	準優勝	優勝	準優勝	優勝	準優勝
第61回	57	生一超A	LUCKY GIRLS	Agilent	フッカーズ	TEAM SA	青梅TC
第62回	57	イザダーク	—	TAMANWA22	BOUNCER	羽沢倶楽部	パワースFCB

IV. 15年度役員人事（案）

※印が新任

会 長	※ 吉村 正（多摩平クラブ）	
副会長（競技総括）	※ 丸山 寛（オチャド GTC）	
理事長（会員総括）	※ 萩原恒夫（帝 人）	
副理事長（総務総括）	※ 鈴木晃郎（日野自動車）	
副理事長（財務総括）	※ 佐藤達郎（THI）	
理事長補佐（会員担当）	※ 村松靖彦（エカミルタ）	
団体戦大会委員長	兼 丸山 寛（オチャド GTC）	
団体戦大会副委員長	前川悦一（エカミルタ）	
ダブル大会委員長	市川則夫（滝山中央TC）	
ダブル大会副委員長	山崎美弘（立川GTC）	
OLリーグ大会委員長	高木敬子（武蔵台TC）	
OLリーグ大会副委員長	宮崎福子（シチズン）	※ 稲葉麻由実（立川GM）
理 事		
柏崎進一（緑ヶ丘TC）	内田広一（オチャド GTC）	安井康二（東芝府中）
宮下文和（多摩平クラブ）	坂本暁彦（IHI瑞穂）	徳丸 豊（フェアリー）
※ 乙幡英樹（立川TC）		
監 事	平岡克英（滝山中央TC）	旭 輝久（青梅TC）
名誉会長	※ 石井康雄（エカミルタ）	
顧問	※ 中込好雄（立川TC）	市来惟明（会員関連）
退 任	武藤 功（立川TC）	中原宏治（日立国分寺） 斎藤慈子（府中TC）



15.1.10（土）昭和の森TC
理事会終了後 撮影

V. 15年度チーム変更

★新規加盟申請チーム

No	団体(チーム)名称	所在地	代表者	人員構成		チーム数	
				男性	女性	団体戦	OL
1	楽遊庭球倶楽部	小平市	真條宏明	20	2	1	
2	カブトムシ	多摩市	花岡真也	25	8	1	
3	F.A.T.A	調布市	諸岡正治	25	2	1	
4	S.R.テニスチーム	八王子市	影山圭介	20	0	1	
5	M.K.N	調布市	中村吉希	16	13	1	1
6	Fresh Green	立川市	渡辺しま	0	10		1
7							
計				106	35	5	2
				141			

地域
地域
地域

★退会団体、チーム変更(追加・削除・名称変更)

登録No	団体名	追加	削除	名称変更(新)	退会
208	リーズ72				○
305	日本無線				○
357	GC				○
366	デライト				○
423	アバンセ				○
468	Team vivista				○
226	ルネサス武蔵		B削除		
353	横河電機		OL削除		
307	ブリヂストン	C追加			
436	崖っぴち	OLB追加			
329	狛江FTC			KFTC	
375	Chance			チャンス	
376	EASTWEST			EAST	
392	50'sクラブ			50's倶楽部	
397	Team Grampus			GRAMPUS	
402	アフター			アフターTC	
412	BIGBOX東大和			西武テニススクール	
434	錦朝TC			錦町TC	
473	YUSFC			フリースタイル	

人員不足
移転
人員不足
人員不足
人員不足OL

VI. 15年度事業計画(案)

VI-1. 第101回(春季)第102回(秋季)大会

大会期間 第101回 3月7日(土)~7月5日(日)

大会役員 丸山大会委員長、前川大会副委員長、内田、村松、安井、宮下、徳丸、乙幡 各理事

大会要綱 別紙ドロー参照

表彰式 7月18日(土)18:30~ 富士伊昭和館にて実施予定

選手登録期間 3月1日(日)~3月6日(金) 萩原理事長着

大会期間 第102回 8月15日(土)~11月22日(日)

大会役員 丸山大会委員長、前川大会副委員長、内田、村松、安井、宮下、徳丸、乙幡 各理事

大会要綱 実行委員会にて決定

決勝大会&表彰式 11月22日(日) 昭和三森テニスクラブにて実施予定

選手登録期間 8月3日(月)~8月14日(金) 萩原理事長着

VI-2. 第46回オープンカブゴルフ選手権大会

大会期間 8月22日(土)~9月6日(日) 予備9月12日(土)

大会役員 市川大会委員長、山崎大会副委員長、柏崎、坂本、中込、徳丸、平岡、旭、高木、宮崎、稲葉、鈴木、佐藤 各理事

大会要綱 P.46~47 参照

VI-3 第63回(春季)、第64回(秋季)OLリーグ

大会期間 第63回 3月7日(土)～7月5日(日)

表彰式 7月18日(土) 18:30～フォレストイン昭和館にて実施予定

選手登録期間 3月1日(日)～3月6日(金) 萩原理事長着

大会期間 第64回 8月15日(土)～12月8日(日)

決勝大会&表彰式 11月29日(日) 昭和の森テニセンターにて実施予定


選手登録期間 8月3日(月)～8月14日(金) 萩原理事長着

大会役員 高木大会委員長、宮崎・稲葉大会副委員長

各部委員：1部 蛭田(チム60)、2部 本田(TAMANIWA22)、3部 南里(生一超)

大会要綱 春季：別紙ドロー参照 秋季：実行委員会で決定

VI-4 設立50周年記念事業

事業名	内 容
1. 記念事業	団体戦100回大会に合わせ ①記念ドローの作成(歴代の優勝チーム掲載) ②記念ボールの作成(決勝大会で使用及び各団体へ配付) ・団体戦決勝大会で使用 ・OL決勝大会で使用 ・ダブルス選手権大会で使用 
2. 記念誌	50周年を記念した冊子を作成し式典で配布 各大会(団体戦、ダブルス選手権、OLリーグ)の戦績が中心
3. 記念式典	2014年度総会と同時開催 日程：2015年2月28日(土) 場所：フォレスト・イン昭和館 2階シルバンホール 時間：総会 13時～15時 式典 15時半～18時 記念講演(中嶋康博氏) 懇親会(大抽選会有り) 参加数：約500名(来賓(30名)、会員(450名)、役員(20名))

第99回（2014春季）大会結果

<総括>

99回大会は、期限内には終了しました。しかし、また未登録選手が出場するという不祥事が発生しました。緊急理事会を開催して、該当チーム(A、B、C、D)については二大会(秋、春)出場停止の処分を決定して通知致しました。今後このような事の無い様、各チームの代表者の方には、充分注意をお願いいたします。
表彰式は7月19日(土)昭和館で開催されました。今回から協賛をいただいたダンロップスポーツから、優勝、準優勝チームにボールの提供がありました。参加は32チーム中9チームが欠席でしたが、盛大に行われました。

部別 入賞チームと降格チーム

	優勝	準優勝	3位		降格			
1部	滝山中央TC	BIGBOX東大和	フェアリーA	ジョイブルドン	藤の台TCA	ヴィネ	Egalite	HCKS
2部	緑が丘TC	e-TCA	BIT TC	SAS	高幡TCA	ウエストサイドB	SNC	AlmaFT
3部	アルファA	青梅TCA	セレソン	Y2G3	ベアーズFCAB	オリンパスA	ルネサス武蔵	Chips
4部	桜井ふぁくとリー	京王電鉄	日本電子C	日本電子A	NEC府中	八王子高陵OB	キャノンアネルバ	昭島TCA
5部	Y・P・M	南大沢TCB	羽沢倶楽部A	PAOB	狛江FTC	TEAM東大和	一光	EASTWESTA
6部	へんちくりんOB	COOLDRIVE	日本高速道路NKD	立川GTCB	こぶしTC	中大教職員	リーズ'72	武蔵村山市民
7部	Y'sClub B	町田市役所A	HARA8	IHI瑞穂	日立MD事	Grampus	府中TCB	藤の台TCC
8部	スイートポテト	日立国際小金井	アルファB	Y'sclubA	流域下水道	小金井市民B	平山台TC	羽沢倶楽部B
9部	BESTERS	リユニオンTC	ユーフォリオ	オーチャード	ウッディヒルTCA	アフターTC	富士電機B	オフショット
10部	ライジング3	マスターズ	M45TC	多摩庭球軍団	富士重工	コニカミノルタB	日本航空電子	東芝府中B
11部	BOUNCER	アバンセB	MBTC	リザーブボックス	ヤクルト研	東芝ITサービス	町田市役所B	横河電機
12部	TEAMKPS	スクラッチ	チキンハートTC	立川中里	ニレコ	館ヶ丘TCA	鹿島技研	CHANCETC
13部	JPKTC	AMDY	アップルマンゴー	多摩風TC	フィーバー	グリーンエイダ	TTC	アドバンス
14部	ビバトスアップ	JOVA	チームPPSP	超反応	ルネサス武蔵B	コニカミノルタC	日本電子B	日立国分寺
15部	YAMATE-B	TTB	むつごろう	アバンセD	KUNINDO	アロカTC	BSWテニス部	EASTWESTB
16部	G-Spirit	チームShige	ロビング	錦朝TCB				



2014.7.19(土) 昭和館にて 表彰式を実施しました。

第99回 (2014春季)大会

1部 担当 内田 廣一

	1R	2R	SF	F	SF	2R	1R		
1 滝山中央TC		7				2		立川TCA	9
3 { 2 藤の台TCA		1	5		2	6		PAOA	10
5 { 3 フロム忠生A		8	3	6	2	6	1	Egalite	11
4 多摩エンジェルスA		0		5	5	7		BIGBOX 東大和	12
5 { 5 生一超		1		3	3	6		TAMANIWA22	13
3 { 6 HitPoint		7	2		4	2		ウエストサイドA	14
7 ヴィネ		0	6		4	*1 3		HCKS	15
8 フェアリーA		8			4	5		ジョイブルドン	16

*1 7:6

2部 担当 内田 廣一

	1R	2R	SF	F	SF	2R	1R		
1 南大沢TCA						6		緑ヶ丘TC	9
WO { 2 東芝府中A		WO	4		5	2		SNC	10
3 e-TCA		*1 7	4	0	8	3	3	Gontan	11
4 高幡TCA		1		4	5	5		ヤマヒロ	12
5 { 5 八王子市役所A			*2	4	3	6		ベアーズFCA	13
3 { 6 BITTC		WO	6		2	2		YAMATE-A	14
7 ウエストサイドB		0	2		6	0		AlmaFT	15
8 立川GTCA		8			8			SAS	16

*1 9:6 *2 8:5 *3 8:7

3部 担当 内田 廣一

	1R	2R	SF	F	SF	2R	1R		
3 { 1 ベアーズFCB		*2 4				1		町田ロイヤル	9
5 { 2 青梅TCA		4	8		4	7		Y2G3	10
3 { 3 府中TCA			0	1	7	4	*3 5	チームとんかつ	11
4 ウォーターTCA		WO		4	1	3		ルネサス武蔵A	12
5 浅間TC		5	*4	4	7	8		チーム60	13
3 { 6 オリンパスA		3	3		0	0		Chips	14
5 { 7 セレソン		WO	5		8	4		アバンセTC	15
8 GC						4	*1	アルファA	16

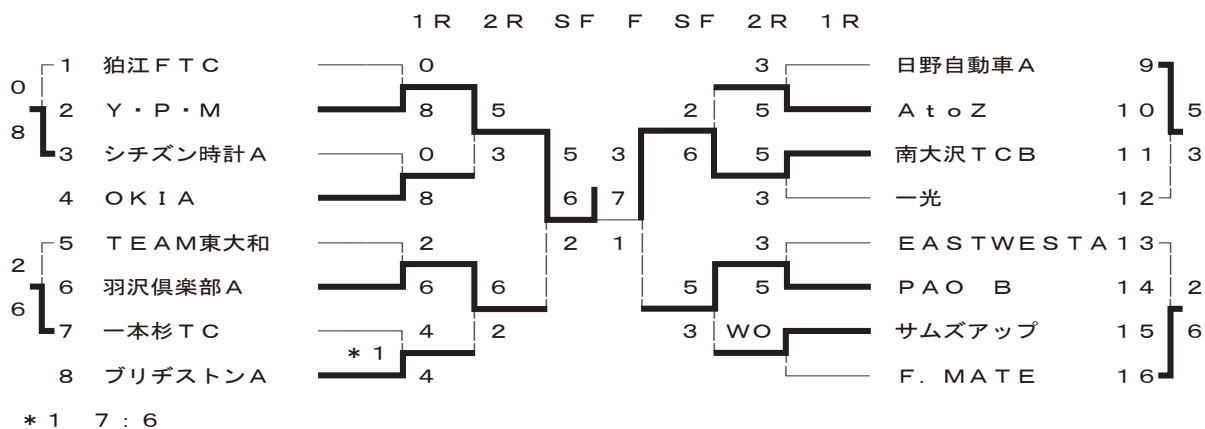
*1 8:6 *2 7:6 *3 7:6 *4 8:8 83:76

4部 担当 内田 廣一

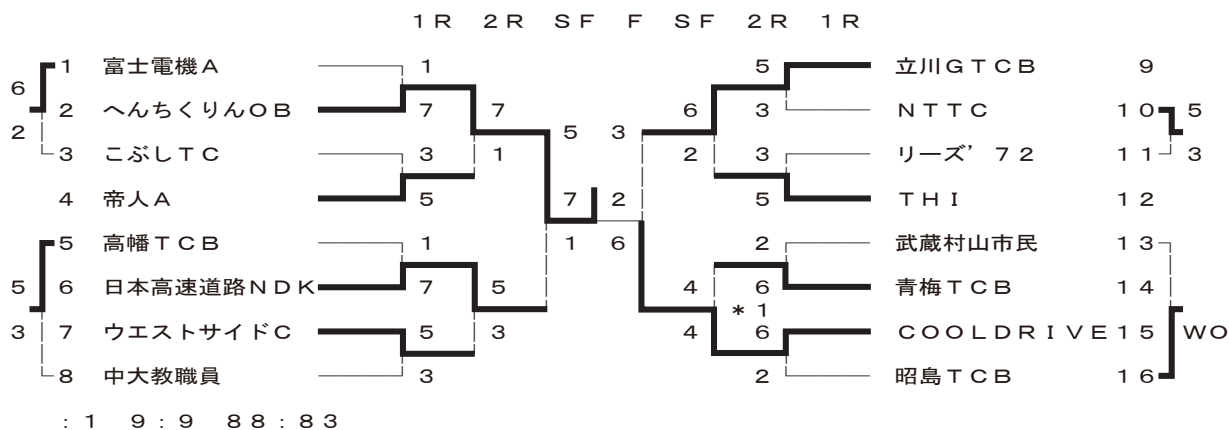
	1R	2R	SF	F	SF	2R	1R		
3 { 1 NEC府中		0				3		キヤノンアネルバ	9
5 { 2 桜井ふあくとりー		8	8		4	5		京王電鉄	10
3 { 3 PAR-BOYS		3	0	5	3	4	*2 4	日本無線	11
4 鉄道総研A		5		4	6	4	*1	多摩TCB	12
5 日本電子C		8	*4	4	2	5		日本電子A	13
2 { 6 八王子高陵OB		0	7		5	3		昭島TCA	14
6 { 7 小金井市民A		5	1		3	6		T.K.K	15
8 コニカミノルタA		3				2		ラケットーズA	16

*1 8:7 *2 7:6 *3 8:7 *4 9:7

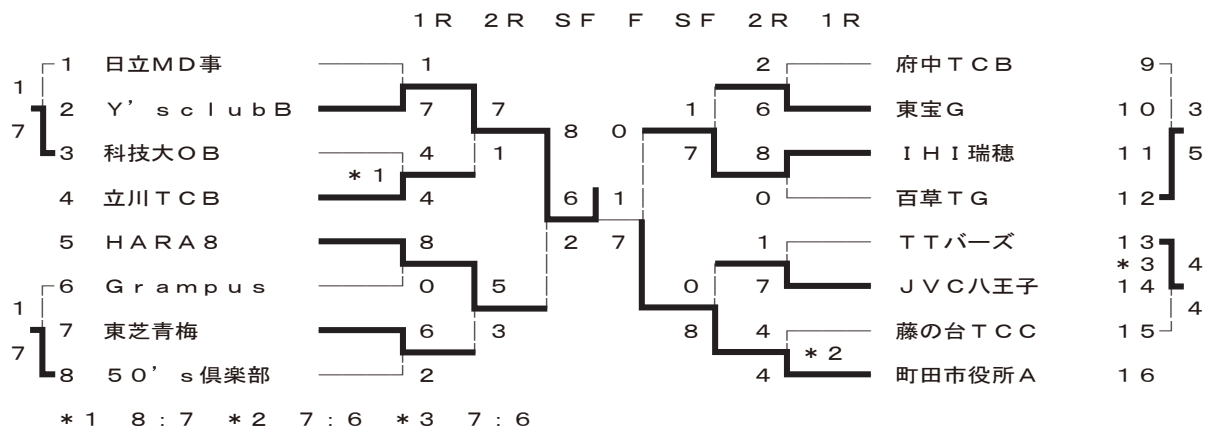
5部担当 宮下文和



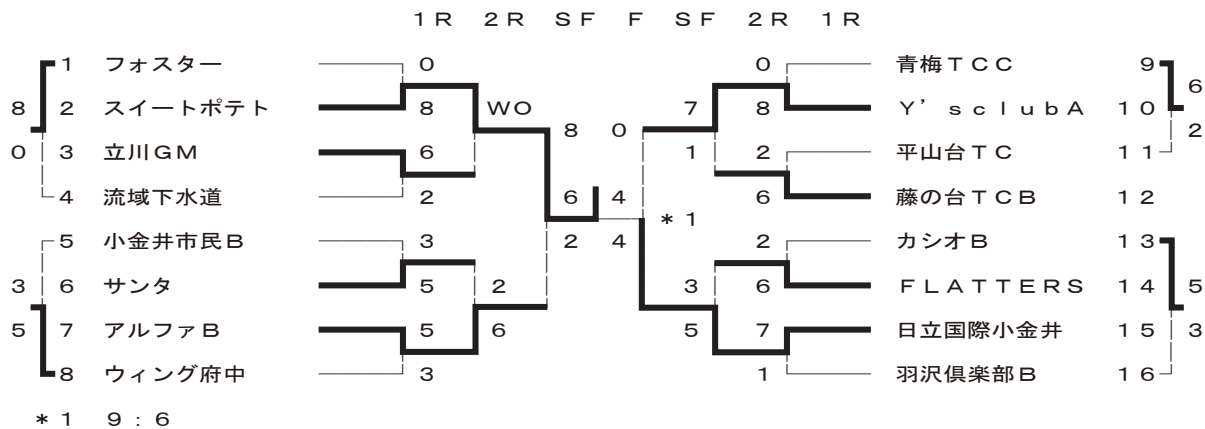
6部担当 宮下文和



7部担当 宮下文和

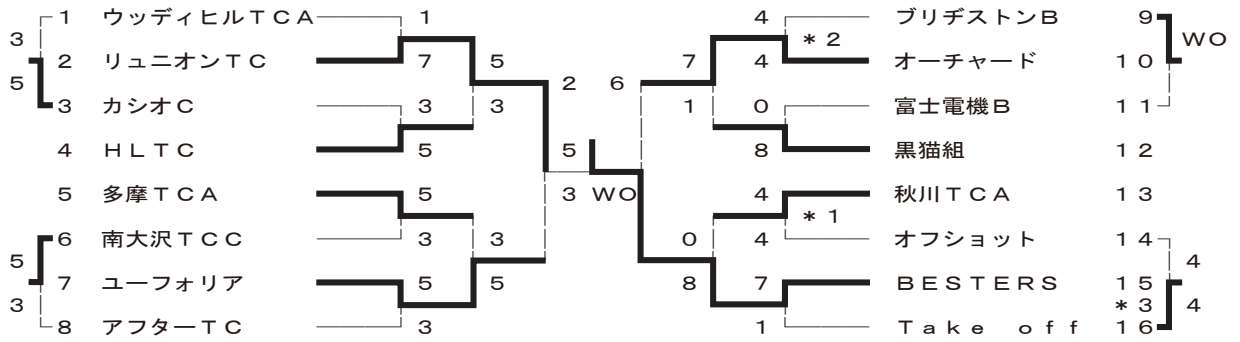


8部担当 村松靖彦



9部担当村松靖彦

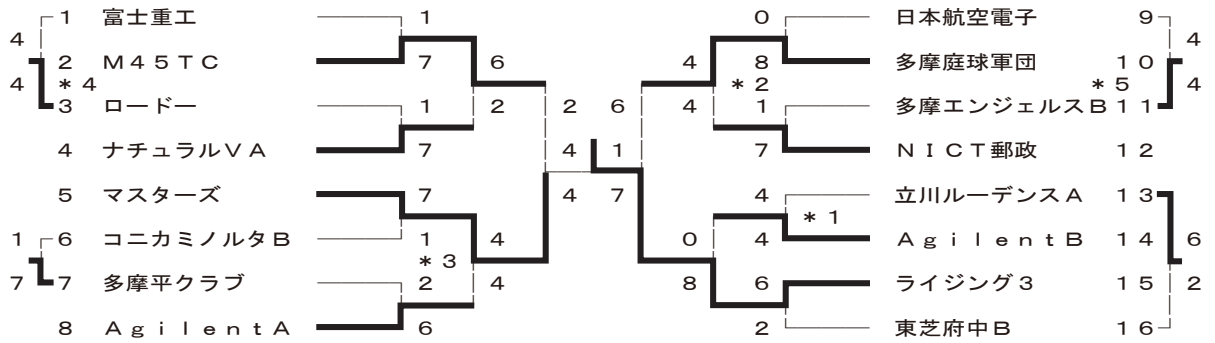
1R 2R SF F SF 2R 1R



*1 7:7 74:68 *2 9:6 *3 8:6

10部担当村松靖彦

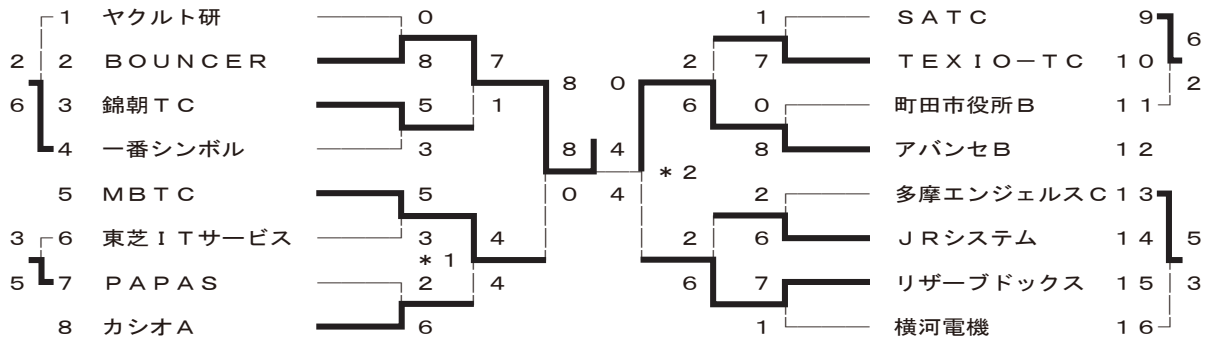
1R 2R SF F SF 2R 1R



*1 7:6 *2 8:6 *3 7:6 *4 8:6 *5 7:7 72:61

11部担当安井康二

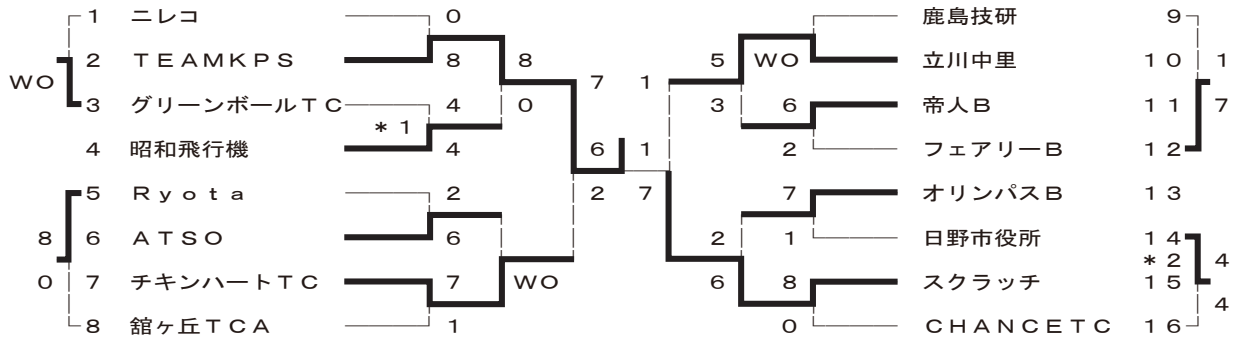
1R 2R SF F SF 2R 1R



*1 8:6 *2 8:7

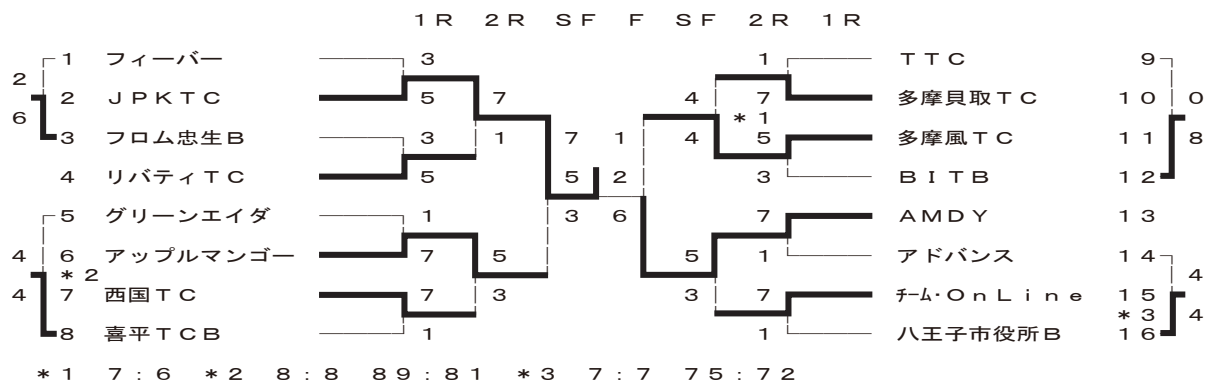
12部担当安井康二

1R 2R SF F SF 2R 1R

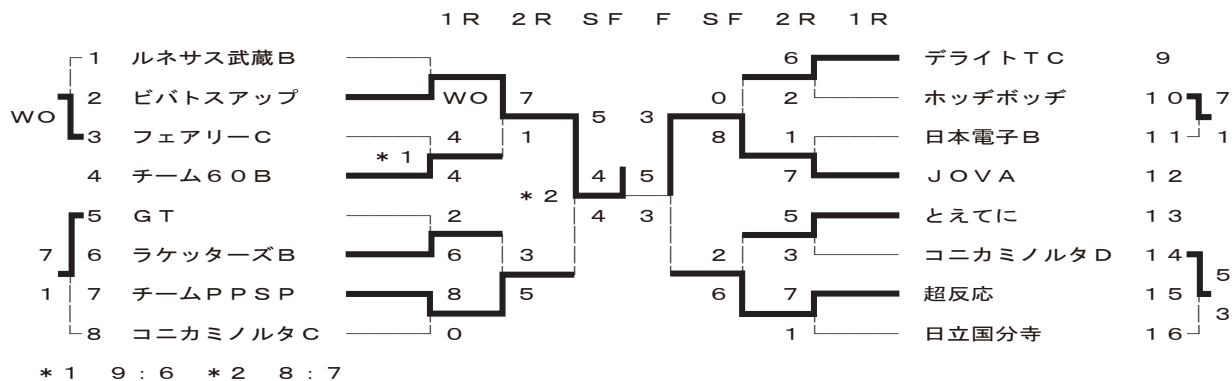


*1 9:7 *2 9:7

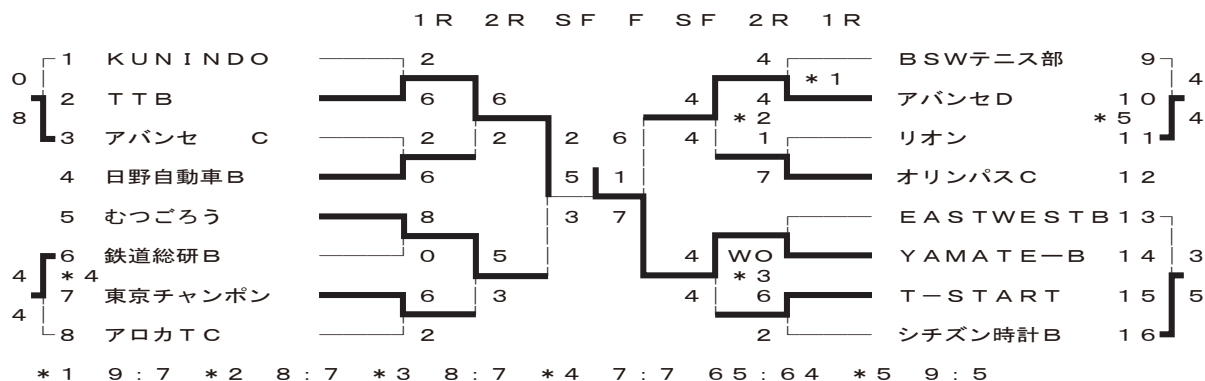
13部 担当 安井 康二



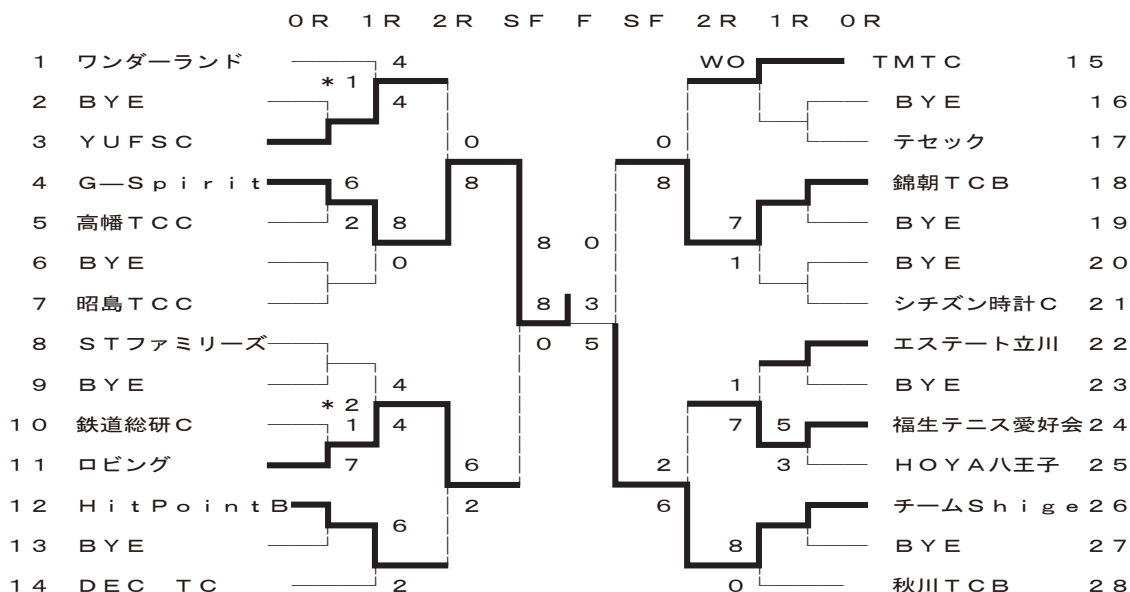
14部 担当 徳丸 豊



15部 担当 徳丸 豊



16部 担当 徳丸 豊



*1 8:7 *2 9:7

第100回（2014秋季）大会結果

<総括>

第100回大会に向けて、8月上旬に各チームに記念球の配布を行いました。また、秋季大会は雨が多く日程的に苦勞されたチームも多かったと聞いています。ただ、日程については3週間程度ありますので早目の計画で実施するようお願いいたします。決勝大会は、11月23日(日)昭和の森テニスセンターの全面を使用して行われました。残念ながら2チームが棄権でした。第100回大会の第1部を制したのは圧倒的な強さで勝利したBIGBOX東大和チームでした。

部別 入賞チームと降格チーム

	優勝	準優勝	3位		降格			
1部	BIGBOX東大和	生一超	ジョイブルドン	フェアリーA	PAOA	e-TCA	緑ヶ丘TC	BIT TC
2部	HCKS	ヤマヒロ	セレソン	ヴィネ	藤の台TCA	南大沢TCA	YAMATE-A	青梅TCA
3部	町田ロイヤル	チーム60A	高幡TCA	SNC	GC	日本電子A	アバンセA	浅間TC
4部	Y・P・M	羽沢倶楽部A	オリンパスA	Chips	コニカミノルタA	PAOB	ルネサス武蔵A	日本無線
5部	へんちくりんOB	ブリヂストンA	サムズアップ	OKIA	NEC府中	シチズン時計A	F. MATE	日野自動車A
6部	Y's Club B	ウエストサイドC	IHI瑞穂	一光	狛江FTC	富士電機A	HARA8	EASTWESTA
7部	日立国際小金井	スイートポテト	JVC八王子	立川TCB	50's倶楽部	中大教職員	リーズ'72	武蔵村山市民
8部	BESTERS	オーチャード	ユーフォリオ	サンタ	藤の台TCB	フォスター	府中TCB	両者降格 青梅TCC 藤の台TCC
9部	ライジング3	マスターズ	M45TC	HLTC	流域下水道	カシオC	平山台TC	羽沢倶楽部B
10部	NICT郵政	立川ルーデンスA	リザーブドックス	オフショット	多摩平クラブ	アフターTC	富士電機B	アバンセB
11部	TEAMKPS	スクラッチ	TEXIO-TC	チキンハートTC	JAE	コニカミノルタB	富士重工	SATC
12部	AMDY	JPKTC	多摩風TC	アップルマンゴー	町田市役所B	東芝ITサービス	ヤクルト研	横河電機
13部	超反応	JOVA	ビハトスアップ	チームPPSP	館ヶ丘TCA	鹿島技研	ニレコ	CHANCETC
14部	むつごろう	YAMATE-B	フェアリーC	TTB	グリーンエイダ	アバンセD	コニカミノルタD	アドバンス
15部	G-Spirit	ロビング	オリンパスC	リオン	鉄道総研B	アバンセC	ルネサス武蔵B	チームShige
16部	STファミーズ	YUFSC	昭島TCC	HitPointB				

アバンセA,B,C,Dは春の大会で不正があったので2大会出場停止処分

11/23(日) 昭和の森テニスセンターにて決勝大会を実施
次頁に優勝チーム写真集を掲載しました。

第100回大会 表彰式

2014. 11. 23 昭和の森テニスセンターにて



第100回 (2014秋季) 大会

1部 担当 内田 廣一

		1R	2R	SF	F	SF	2R	1R		
1	滝山中央TC	8					7		フェアリーA	9
7	2 SAS	0	3			7	1		緑ヶ丘TC	10
1	3 生一超	6	5	4	2	1	5		立川TCA	11
	4 PAOA	2		0	8		3		TAMANIWA 22	12
	5 フロム忠生A	7	*4				4		HitPoint	13
5	6 多摩エンジェルスA	1	4	4	6	0	4	*2	ウエストサイドA	14
3	7 e-TCA	0	4			8	4		BIT TC	15
	8 ジョイブルドン	8					4	*1	BIGBOX 東大和	16

*1 8:6 *2 8:6 *3 8:8 78:71 *4 7:7 67:65 *5 8:7

2部 担当 内田 廣一

		1R	2R	SF	F	SF	2R	1R		
4	1 藤の台TCA	2					7		ヴィネ	9
4	2 アルファA	6	3			5	1		Y2G3	10
	*6 3 八王子市役所A		5	4	4	3	3		YAMATE-A	11
	4 ヤマヒロ	WO		4	4		5		東芝府中A	12
	5 ベアーズFC A	4	*5		*7	*4	2		立川GTCA	13
	6 南大沢TCA	*1	4	4	4	4	6		Gontan	14
3	7 セレソン	*2	WO	4		4	*3		青梅TCA	15
5	8 Egalite						6		HCKS	16

*1 7:7 61:58 *2 8:8 78:71 *3 8:7 *4 9:8 *5 8:6
*6 7:6 *7 56:48

3部 担当 内田 廣一

		1R	2R	SF	F	SF	2R	1R		
	1 高幡TCA	6					5		SNC	9
WO	2 桜井ふあくとりー	2				5	3		日本電子C	10
	3 GC		WO		2	3			アバンセA	11
	4 チームとんかつ	WO		0	8		DEF		ウォーターTCA	12
	5 チーム60A	WO		WO		0			浅間TC	13
5	6 府中TCA		5		6	7	8		町田ロイヤル	14
3	7 日本電子A	0	3			1	5		京王電鉄	15
	8 ウエストサイドB	8					3		Alma FT	16

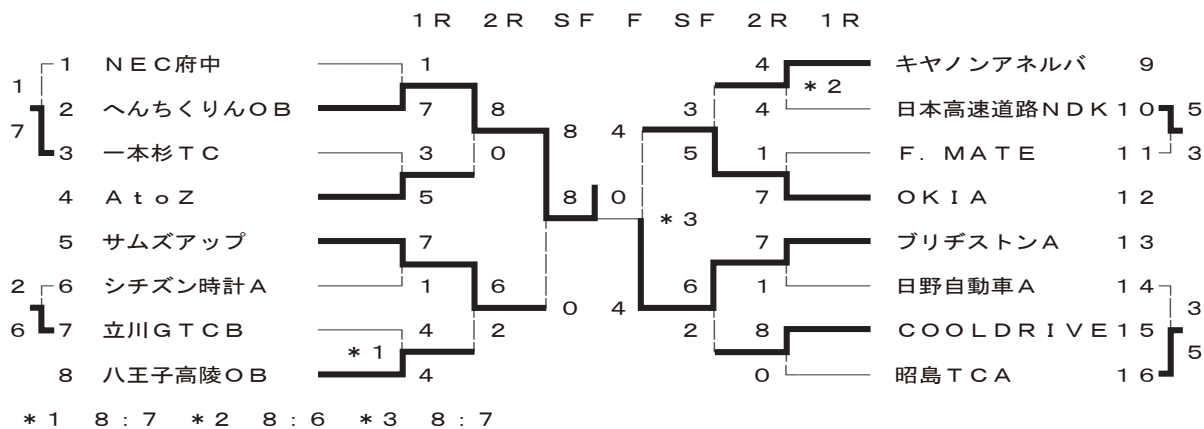
*1 8:7

4部 担当 内田 廣一

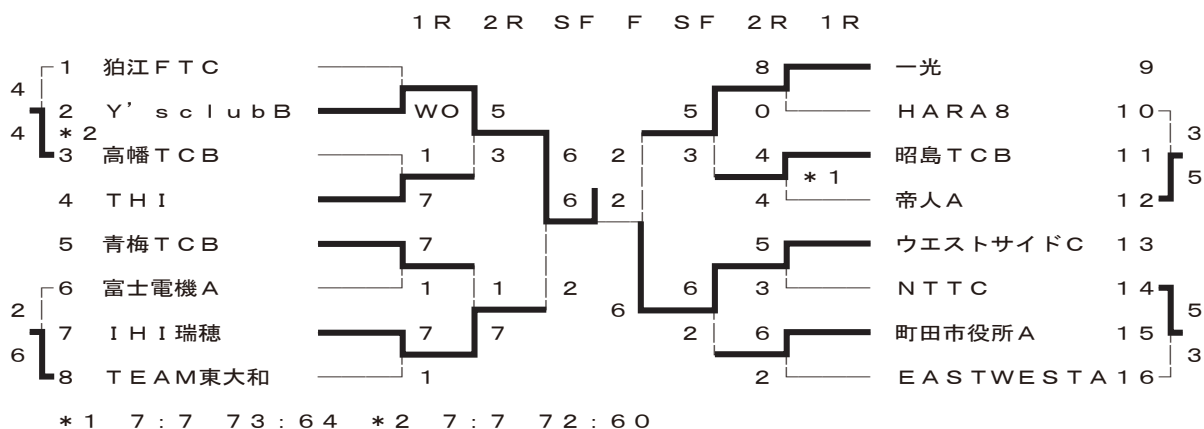
		1R	2R	SF	F	SF	2R	1R		
5	1 ベアーズFCB	3					2		ルネサス武蔵A	9
3	2 Y・P・M	5	7			6	6		羽沢倶楽部A	10
	3 コニカミノルタA	*2	4	1	7	5	2		ラケットーズA	11
	4 多摩TCB	4		4	4		WO		鉄道総研A	12
4	5 T. K. K	4		*4			6		小金井市民A	13
4	*3 6 PAR-BOYS	*1	4	1	1	3	2		日本無線	14
	7 PAOB	0	7			5	0		南大沢TCB	15
	8 オリンパスA	8					8		Chips	16

*1 8:6 *2 9:7 *3 7:7 69:56 *4 54:53

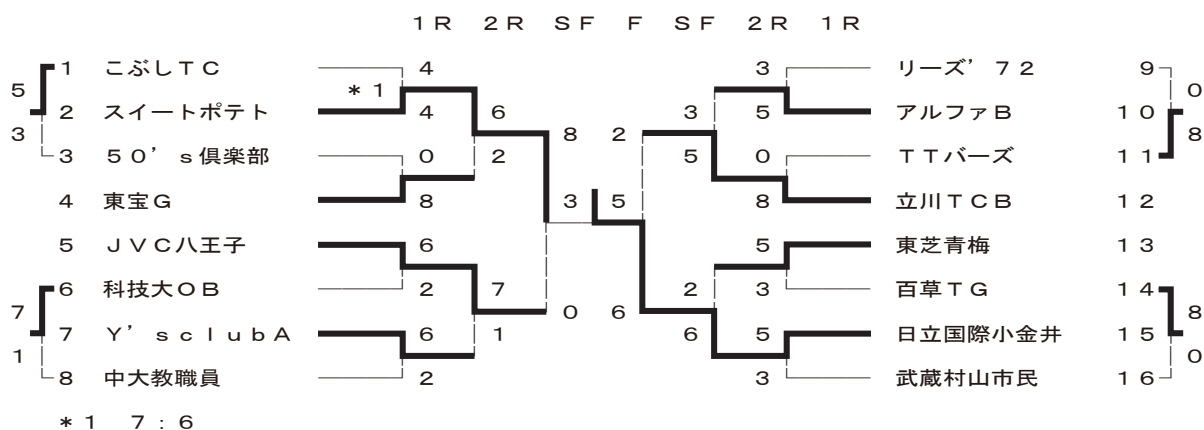
5部 担当 宮下文和



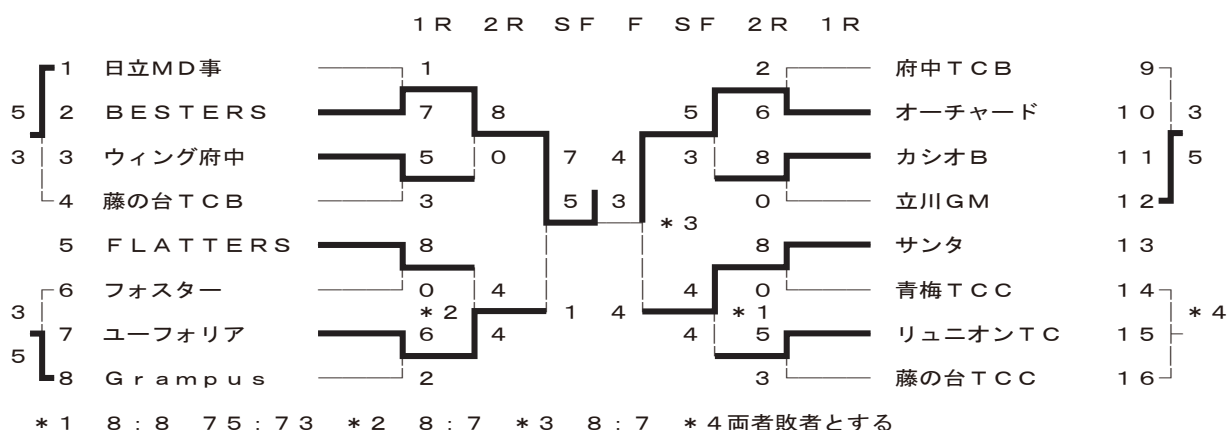
6部 担当 宮下文和



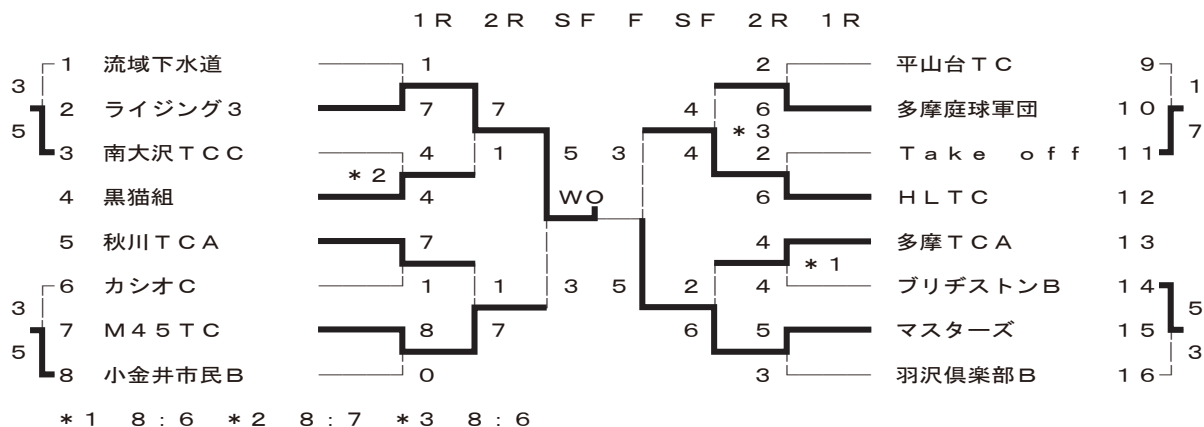
7部 担当 宮下文和



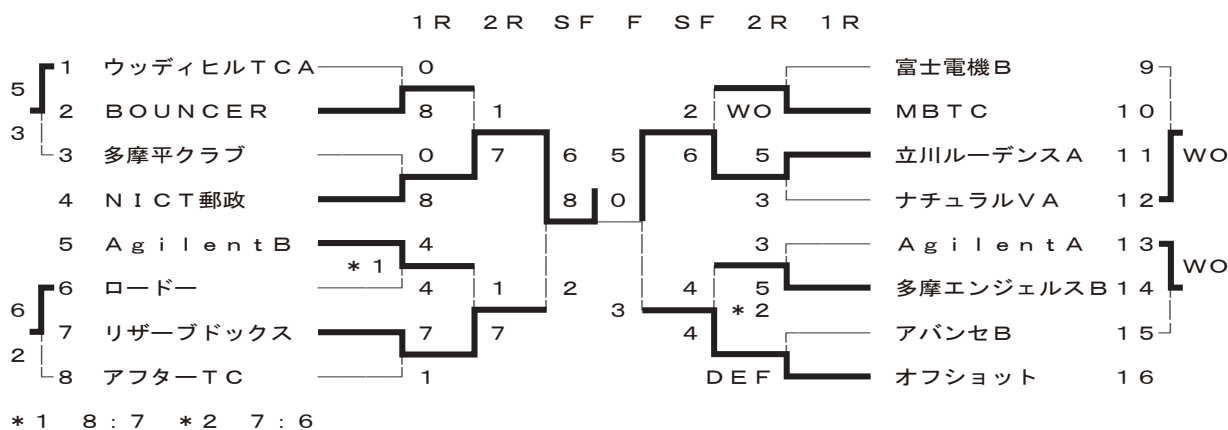
8部 担当 村松靖彦



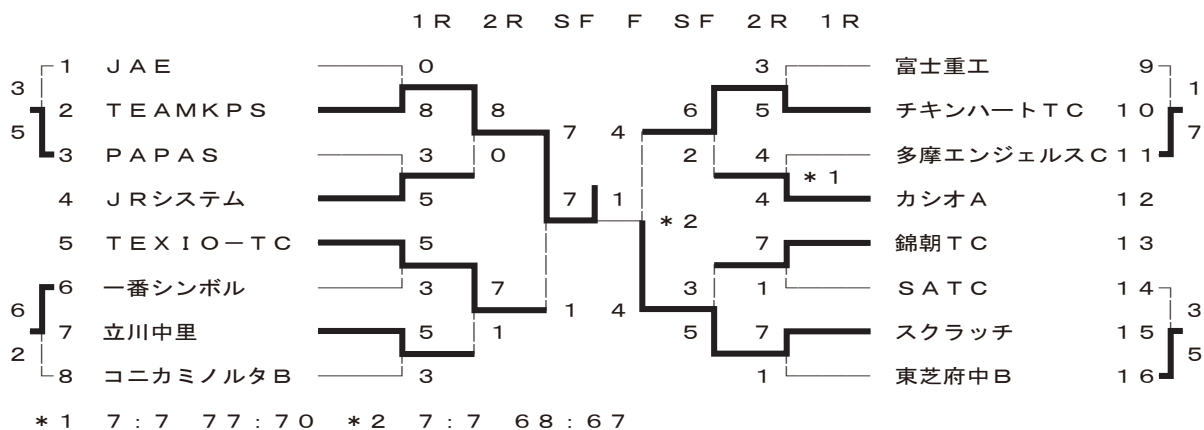
9 部 担当 村 松 靖 彦



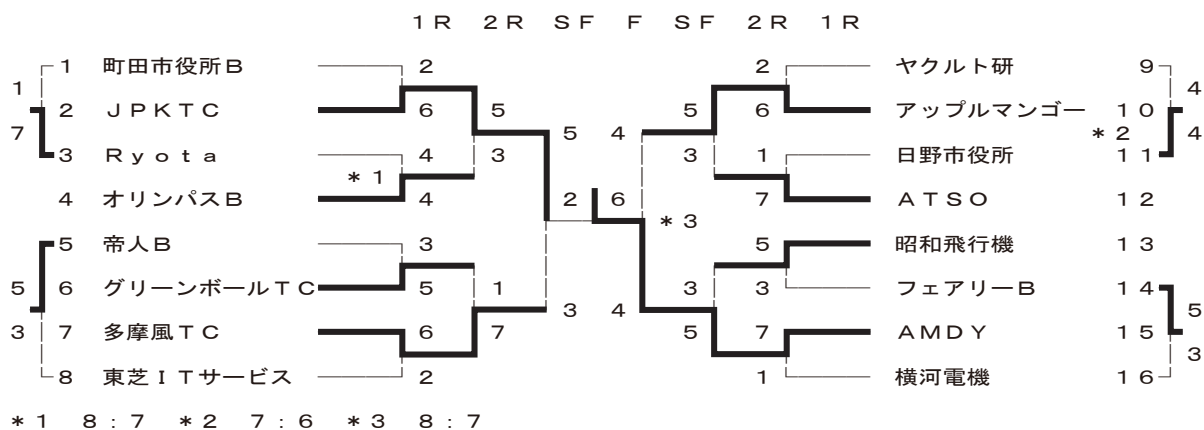
10 部 担当 村 松 靖 彦



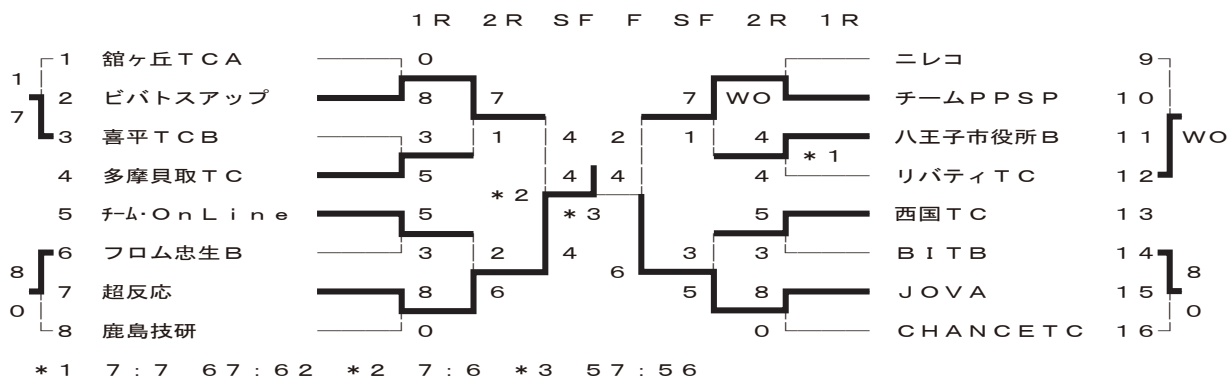
11 部 担当 安 井 康 二



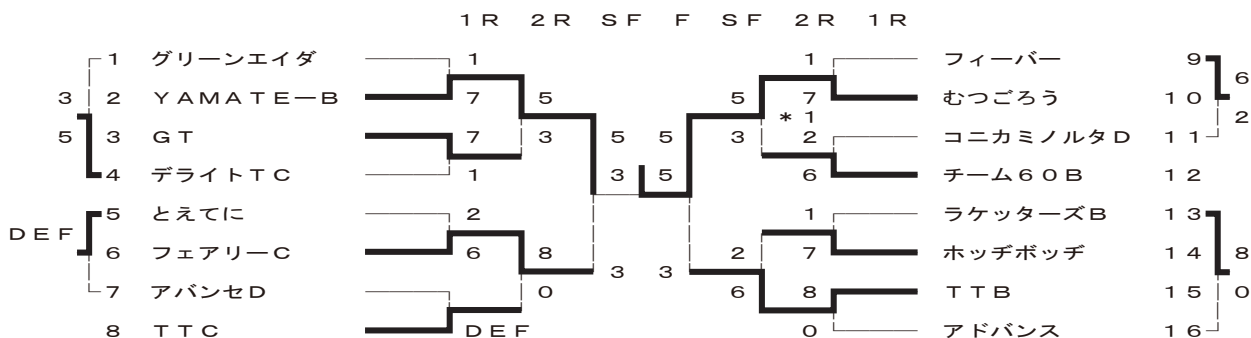
12 部 担当 安 井 康 二



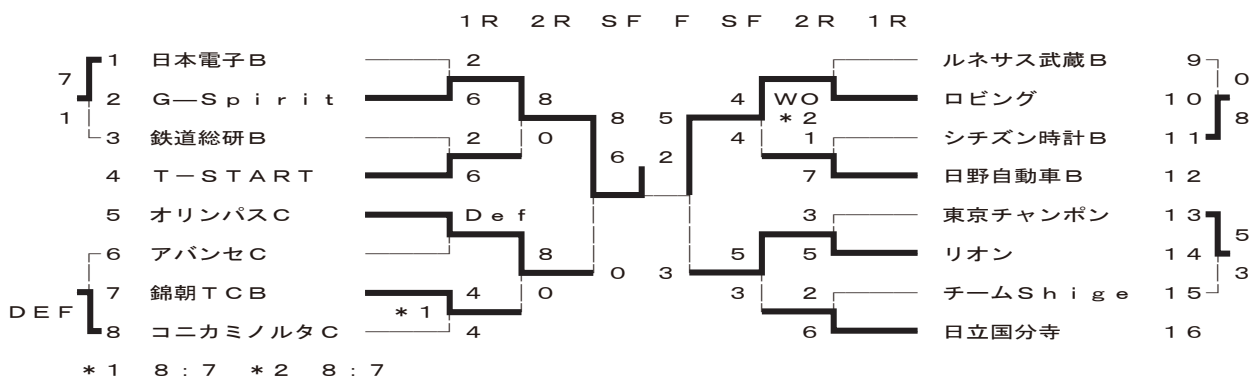
13部担当 安井康二



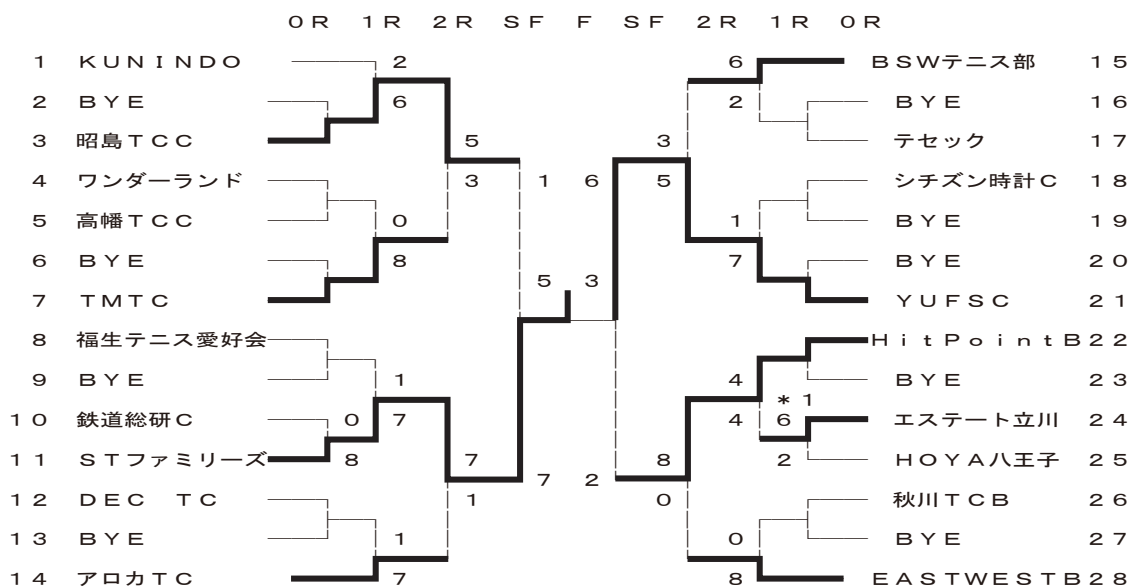
14部担当 徳丸豊



15部担当 徳丸豊



16部担当 徳丸豊



第46回 多摩社会人オープンダブルス選手権大会結果報告

<総括>

日程：予選・本戦とも予定通り終了できた。（但し、本戦は予備日使用）

参加数：前年同数の参加者となり、減少傾向が一段落した。

反省と次回への課題

- ① 昨年の反省点を基に、進行方法を改良し比較的スムーズな運営が出来、今後につなげて行きたい。
- ② 一般男子A、一般女子Aは前年B種目のベスト4参加者の繰り上げもあり参加者数が安定しているが、その分B種目で参加者数が減る傾向に有り、B種目への新規参加者を増やす工夫をしたい。
- ③ 混合種目への参加者を幅広い年齢層対象に参加し易くする為、種目をA・B種目に分けて実施したい。
- ④ 本戦が雨天で予備日開催となり、結果WO者数（13組）が多く、予備日の設定にも配慮をしたい。

◆日程 種目	予選			本戦	
	8/23(土)	8/24(日)	8/30(土)	9/7(日)	9/13(土)
一般女子A・B・混合	●		予備 使用せず	雨天順延	●
一般男子A・B		●			●
男子45・55・65以上					●

◆大会参加ペア数

	2009年 41回	2010年 42回	2011年 43回	2012年 44回	2013年 45回	2014年 46回	前年比較
一般男子A	55	45	55	61	59	67	+8
一般男子B	102	89	74	66	63	59	-4
一般女子A	28	32	28	33	23	29	+6
一般女子B	57	45	52	39	27	24	-3
混合	69	84	79	68	64	56	-8
男子45以上	22	20	15	13	17	17	+0
男子55以上	17	14	12	12	10	10	+0
男子65以上	5	7	6	6	7	8	+1
女子55以上	0	0	0	0	0	0	+0
計	355	336	321	298	270	270	+0

◆優勝・準優勝者

種目	参加ペア	優勝	準優勝
一般男子A	67	西見 正史 (TEAM K.P.S) 豊田 洋平 (TEAM K.P.S)	岡田 匡史 (日本無線) 佐治 祥先 (中野区)
一般男子B	59	山田 健太郎 (小金井市) 水野 禎 (小金井市)	北橋 和幸 (TEAM K.P.S) 川島 学 (TEAM K.P.S)
一般女子A	29	寺田 康子 (横浜市) 佐野 雅子 (西東京市)	田村 豊美 (府中市) 佐藤 千枝 (品川区)
一般女子B	24	立山 サタ子 (SATC) 酒井 靖子 (府中市)	野田 晴美 (立川市) 松本 英津子 (SATC)
混合	56	高橋 克巳 (フェアリー) 田村 豊美 (府中市)	岩崎 寛司 (町田市) 溝渕 佳子 (所沢市)
男子45以上	17	萩原 清隆 (横河電機) 高橋 博文 (横河電機)	秋山 尚史 (高幡TC) 長谷川 洋一郎 (高幡TC)
男子55以上	10	遠藤 和美 (多摩TC) 馬 占江 (南大沢TC)	平野 保英 (こぶしTC) 深沢 悌造 (こぶしTC)
男子65以上	8	由田 秀行 (昭島市) 吉本 静三 (所沢市)	吉村 正 (多摩平クラブ) 船引 孝昭 (多摩平クラブ)
合計	270		



男子A



男子B



女子A



女子B



各種目 優勝者



混合



男45



男55



男65

◆第46回多摩社会人オープン・ダブルス選手権大会

一般男子 A

	1R	2R	3R	4R
1. 岡田 匡史・佐治 祥先 (日本無線・中野区)		81		
2. 坂野 浩紀・石川 晋伍 (京王電鉄・京王電鉄)	85			
3. 中山 駿・山崎 大輔 (JOVA・JOVA)			83	
4. 染葉 真一・渡辺 健太郎 (HPT・HPT)		85		
5. Bye				
6. 井上 壮太・新倉 佑典 (JOVA・八王子市)				83 岡田・佐治
7. 吉田 徹・首藤 謙太 (SNC・SNC)		84		
8. Bye				
9. 落合 真・廣野 哲丸 (多摩庭球軍団・多摩庭球軍団)			82	
10. 北田 浩之・深井 健久 (町田市役所・町田市役所)		82		
11. Bye				
12. 高橋 陽一・岡田 直人 (桜井ふぁくとリー・桜井ふぁくとリー)				
13. 愛甲 良太・今井 謙太郎 (アップルマンゴー・松戸市)		81		
14. Bye				
15. 常盤 木啓・赤塚 正宏 (JOVA・JOVA)			86	
16. 森島 基・澤田 明伸 (生一超・S.A.S)		82		
17. Bye				
18. 三宅 俊幹・野田 祥司 (ベアーズFC・ベアーズFC)				98(5) 長谷部・長谷部
19. 福田 宏・松重 諭 (桜井ふぁくとリー・桜井ふぁくとリー)		81		
20. Bye				
21. 右田 真・石橋 由希雄 (八王子市・八王子市)			85	
22. 牛久保 隆史・老松 宣裕 (相模原市・キャノンアネルバ)				
23. Bye			97	
24. 長谷部 翔・長谷部 慎 (フェアリー・フェアリー)				
25. 小峰 和人・小山 浩司 (BIT・小平市)		82		
26. Bye				
27. 清水 利将・高橋 賢浩 (富士電機・SNC)			83	
28. 金生 友樹・島崎 隆文 (日本電子・日本電子)		WO		
29. Bye				
30. 田中 良治・下村 英雄 (フィーバー・フィーバー)				85 山澤・河田
31. 三原 健太・内海 元希 (青梅TC・茅ヶ崎市)		82		
32. Bye				
33. 丸山 清孝・近藤 聡 (八王子市・羽村市)			80	
34. 千嶋 章也・渡辺 陽一郎 (BOUNCER・日本電子)				
35. Bye			82	
36. 山澤 毅・河田 亮 (フェアリー・フェアリー)				
37. 山本 大輔・太田 茂晴 (多摩エンジェルス・多摩エンジェルス)		83		
38. Bye				
39. 大平 康明・関 宏一 (ウエストサイド'クラブ'・ウエストサイド'クラブ')			82	
40. 岡田 浩二・釣井 洋典 (YAMATE・八王子市役所)				
41. Bye			82	
42. 高野 宏輔・佐竹 勇樹 (ブリヂストン・ブリヂストン)				83 山本・太田
43. 山尾 真生・本杉 秀光 (桜井ふぁくとリー・桜井ふぁくとリー)		83		
44. Bye				
45. 佐藤 慶・森山 新哉 (オリンパス・オリンパス)			83	
46. 伊藤 卓也・川久保 和寛 (一本杉TC・FLATTERS)				
47. Bye			86	
48. 小川 浩司・山下 文彦 (日本電子・ウエストサイド'クラブ')				

◆第46回多摩社会人オープン・ダブルス選手権大会

一般男子 A

	1R	2R	3R	4R
49. 谷 圭 右・西 田 雅 一 (HPT)			86	
50. 平 塚 雅・百 瀬 慶 太 (横河電機)	80			
51. 西 見 正 史・豊 田 洋 平 (TEAM K.P.S)			83	
52. 高 橋 浩 司・畑 博 雄 (セレソン)				
53. Bye		80		
54. 中 道 亮・岩 井 亮 (桜井ふあくとりー)				86 西見・豊田
55. 並 河 穰・馬 場 大 助 (西東京市)			84	
56. Bye				
57. 柴 田 大 輝・棚 橋 新 七 (G-Spirits)			84	
58. 陶 延 哲 也・北 村 彰 (八王子市役所)				
59. Bye		86		
60. 旭 匡 久・常 盤 滋 (青梅TC)				
61. 佐 藤 匡 嗣・高 橋 克 巳 (生一超)			97	
62. Bye				
63. 松 本 隆・小 田 原 達 也 (日立MD事)			84	
64. 内 田 智 志・服 部 宏 史 (ピハトスアップ)				
65. Bye		98(5)		
66. 貞 弘 仁 志・佐 井 勇 介 (ファルコン)				84 太田・戸谷田
67. 太 田 圭・戸 谷 田 大 輔 (Ys club)			98(4)	
68. Bye				
69. 蛭 町 巧・榑 原 慎 吾 (セレソン)			83	
70. 精 松 雄 樹・中 西 雄 大 (八王子市役所)				
71. Bye		86		
72. 桜 井 健・宮 原 研 士 (桜井ふあくとりー)				
73. 乳 井 健 二・丸 山 瞬 (フェアリー)			82	
74. Bye				
75. 四ノ原 冬 徒・山 田 竜 平 (小平市)			84	
76. 小 林 裕 幸・高 井 謙 (桜井ふあくとりー)				
77. Bye		97		
78. 橋 本 憲 明・中 山 悠 (東大和市)				97 武井・財津
79. 岡 田 英 之・高 橋 和 仁 (世田谷区)			WO	
80. Bye				
81. 齊 藤 晴 正・杉 山 田 竜 吾 (Ys club)			82	
82. 松 本 正 和・上 嶋 康 弘 (日本航空電子)				
83. Bye		85		
84. 武 井 恒・財 津 豪 文 (青梅TC)				
85. 西 村 耕 治・松 下 浩 平 (BIGBOX東大和)			84	
86. 中 村 大 樹・手 塚 学 (プリヂストン)	80			
87. 大 瀬 正 宙・唐 沢 亮 (MBTC)			83	
88. 佐 藤 遼 太・弓 削 貴 嗣 (桜井ふあくとりー)				
89. Bye		86		
90. 鈴 木 潤・高 安 拓 弥 (ベアーズFC)				84 中村・手塚
91. 土 屋 雄 一 郎・乗 田 雄 造 (超反応)			85	
92. Bye				
93. 小 峯 浩 吉・足 立 均 (日本航空電子)			84	
94. 大 滝 将 基・岩 井 鷹 穂 (TEAM K.P.S)				
95. Bye		86		
96. 堀 金 裕 一・清 水 雄 一 (BIT)				

◆第46回多摩社会人オープン・ダブルス選手権大会

一般男子 B

1R 2R 3R

順位	選手名	所属	1R	2R	3R
1.	数野 史明・坂本 功	(青梅TC ・ 青梅TC)			
2.	Bye				
3.	横田 海人・船木 直人	(立川中里 ・ 立川中里)			85
4.	門馬 晃平・伊藤 宙太	(桜井ふあくとりー ・ 文京区)	86		
5.	加藤 宣行・和泉 孝宏	(リオン ・ リオン)	83		
6.	三輪 大一・中村 知哉	(世田谷区 ・ 世田谷区)		84	
7.	馬場 成範・鈴木 利康	(西東京市 ・ さいたま市)	85		
8.	浜中 雅彦・殿村 淳郎	(日本電子 ・ 日本電子)			
9.	中野 聡・岡田 栄一	(昭和飛行機 ・ 八王子市役所)	80		
10.	落合 守・細川 浩一郎	(富士電機 ・ 富士電機)		83	
11.	庄司 徹也・土方 竜太郎	(ROBING ・ ROBING)	83		
12.	北橋 和幸・川島 学	(TEAM K.P.S ・ TEAM K.P.S)			81
13.	浦 真一郎・原田 諭	(フェアリー ・ 豊島区)	82		
14.	不破 大介・阿部 将人	(リオン ・ リオン)		84	
15.	谷本 卓弥・松本 博幸	(府中市 ・ 横浜市)	98(1)		
16.	櫻井 浩一・河崎 一洋	(NEC府中 ・ 狛江市)			
17.	金子 泰之・乙幡 英樹	(立川TC ・ 立川TC)			
18.	Bye				
19.	櫻庭 隼人・高見 泰世	(百草TG ・ 百草TG)	WO		83
20.	藤原 克二・守屋 二郎	(ウエストサイド'クラブ' ・ 青梅市)			84
21.	帰山 雅人・久米 克明	(川崎市 ・ 横浜市)	97		
22.	吉田 奨・関 真人	(一番シンボル ・ 一番シンボル)		84	
23.	門間 康博・奥山 航	(町田市役所 ・ 町田市役所)	85		
24.	佐柄 修三・緒方 俊秀	(IHI瑞穂 ・ IHI瑞穂)			
25.	成澤 雅人・木村 博之	(オリンパス ・ オリンパス)			
26.	Bye				
27.	高橋 航・馬場 孝行	(Y・P・M ・ Y・P・M)	WO		86
28.	大貫 順一・菊池 健太郎	(TEAM K.P.S ・ TEAM K.P.S)			86
29.	山崎 俊輔・佐々野 耕平	(日本航空電子 ・ 八王子市)	83		
30.	山邊 和宏・中川 祐介	(川崎市 ・ 川崎市)		84	
31.	三浦 広毅・菊永 浩紀	(小平市 ・ 国立市)	81		
32.	高木 大輔・山本 直宏	(BIT ・ BIT)			

◆第46回多摩社会人オープン・ダブルス選手権大会

一般男子 B

	1R	2R	3R
33. 梅津 聡・高野 智弘 (一光 一光)			
34. Bye			
35. 中野 壮一郎・木下 二俊 (こぶしTC 一光)			
36. 望月 修・野口 高 (相模原市 八王子市)			
37. 金子 卓巳・福島 慎一 (JOVA JOVA)			
38. 石崎 友大・川口 直紀 (ROBING ROBING)			
39. 樋口 雅浩・川端 聡史 (八王子市 八王子市)			
40. 田宮 怜・谷内 一輝 (帝人 帝人)			
41. 高橋 学・野田 潤一 (日本電子 昭和飛行機)			
42. 中對 卓司・宮本 俊八 (フェアリー フェアリー)			
43. 内田 康文・長谷川 清 (国分寺市 昭島市)			
44. 上畠 克仁・奈良岡 孝治 (府中市 小金井市)			
45. 田知行 良介・宮坂 浩 (IHI瑞穂 IHI瑞穂)			
46. 清水 伸吾・中谷 英幸 (青梅TC 青梅TC)			
47. 及川 武徳・三神 秀嗣 (福生市 横浜市)			
48. 竹下 大輔・萩原 隆之 (小金井市民 小金井市民)			
49. 立山 修・足立 和隆 (SATC 立川TC)			
50. 尾本 昌和・伊藤 健彦 (オリンパス オリンパス)			
51. 森川 敦史・伊藤 和輝 (青梅市 昭島市)			
52. 一瀬 翔平・中原 大介 (ブリヂストン ブリヂストン)			
53. 只熊 善一郎・入谷 友也 (小金井市 立川市)			
54. 坪井 靖・大島 尚 (フェアリー フェアリー)			
55. 山口 寛士・松岡 良平 (ヤマヒロ ヤマヒロ)			
56. 大島 祐一・阿部 千尋 (東宝G 東宝G)			
57. 山田 健太郎・水野 禎 (小金井市 小金井市)			
58. Bye			
59. 福永康 弘・春川 宗永 (オリンパス オリンパス)			
60. 石田 直嗣・古川 貴士 (流域下水道 流域下水道)			
61. 井上 正広・矢部 尚志 (フェアリー フェアリー)			
62. 吉成 聖一・山澤 学史 (福生市 昭島市)			
63. 玉川 聖・山田 浩之 (日本電子 日本電子)			
64. 八木 啓文・横溝 大樹 (小金井市 立川市)			

◆第46回多摩社会人オープン・ダブルス選手権大会

一般女子 A

1R 2R 3R

順位	選手名	所属	1R	2R	3R
1.	寺田 康子・佐野 雅子	(横浜市 ・ 西東京市)			
2.	Bye				
3.	村田 真弓・本多 真理子	(小金井市 ・ 小金井市)			
4.	岩下 江里・溝口 華江	(生一超 ・ 生一超)			
5.	三好 かずみ・書上 仁美	(LUCKYGIRLS ・ 町田市)			
6.	斉賀 由紀子・小橋 麻衣子	(Agilent ・ Agilent)			
7.	細本 有理子・小菅 智子	(三鷹市 ・ 府中市)			
8.	岩浪 弘子・佐藤 和子	(FLATTERS ・ 横浜市)			
9.	田村 豊美・佐藤 千枝	(府中市 ・ 品川区)			
10.	中山 千鶴・川野 とよ子	(ステインガー ・ 東大和市)			
11.	山田 博子・渡辺 尚江	(三鷹市 ・ 町田市)			
12.	村岡 由美子・乙幡 真由美	(フェアリー ・ 立川ITC)			
13.	窪谷 由美・和田 治子	(小金井市 ・ SPLASH)			
14.	中川 幸子・兼田 美智子	(八王子市 ・ 中野区)			
15.	幸田 和子・石川 智子	(セレソン ・ 町田市)			
16.	溝渕 佳子・田村 知子	(所沢市 ・ 蕨市)			
17.	村田 珠美・溝口 康恵	(三鷹市 ・ 立川市)			
18.	Bye				
19.	佐藤 典子・榎原 良美	(立川ITC ・ 立川ITC)			
20.	古山 三重・土屋 万里	(HPT ・ HPT)			
21.	鈴木 理沙・勝盛 桂	(武蔵野市 ・ 武蔵野市)			
22.	関東 裕香里・稲熊 紀子	(小金井市 ・ 小平市)			
23.	小峰 睦子・望月 麻衣子	(BIT ・ 日野市)			
24.	長谷部 きみ江・稲垣 美和子	(世田谷区 ・ へんちくりんOB)			
25.	三原 美紗子・内海 友佳	(八王子市 ・ 茅ヶ崎市)			
26.	Bye				
27.	上ノ山 久美・川越 直美	(Ys club ・ 川越市)			
28.	小林 めぐみ・田村 みさお	(立川ITC ・ 三鷹市)			
29.	内藤 真美・会田 佳織	(生一超 ・ 生一超)			
30.	吉田 貴子・吉田 美由紀	(DARK ・ DARK)			
31.	森本 由美・丸山 水穂	(HPT ・ HPT)			
32.	菅原 聖子・牛島 愛子	(府中市 ・ 稲城市)			

◆第46回多摩社会人オープン・ダブルス選手権大会

一般女子 B

1R 2R 3R

1.	岸 辺 多 恵・小 池 奈 緒 子 (ラケットーズ)	・ラケットーズ			
2.	Bye				
3.	今 井 康 菜・中 島 彩 希 (青梅市)	・国分寺市			
4.	明 神 真 美・佐 藤 あか ね (YAMATE)	・YAMATE			
5.	北 之 園 亜 美・能 美 朋 子 (世田谷区)	・世田谷区			
6.	山 田 千 恵・金 澤 佳 子 (あきる野市)	・狭山市			
7.	Bye				
8.	露 木 明 子・長 谷 川 由 季 子 (HARA8)	・HARA8			
9.	野 田 晴 美・松 本 英 津 子 (立川市)	・SATC			
10.	Bye				
11.	三 ノ 上 靖 子・本 多 理 香 (スティンガー)	・スティンガー			
12.	中 島 か お り・岡 崎 泰 子 (Ys club)	・Ys club			
13.	北 原 明 美・宮 本 か ず み (崖っプチ)	・崖っプチ			
14.	新 井 和 子・山 口 麻 子 (富士電機)	・富士電機			
15.	Bye				
16.	杉 山 智 子・越 智 理 恵 子 (ベアーズFC)	・ベアーズFC			
17.	千 葉 弥 須 子・大 高 千 香 子 (立川市)	・立川市			
18.	Bye				
19.	櫻 井 銘 子・森 本 恵 子 (川崎市)	・杉並区			
20.	小 林 千 恵 子・横 山 美 保 子 (西東京市)	・西東京市			
21.	小 玉 忍・南 里 裕 美 (生一超)	・生一超			
22.	宮 崎 貴 子・渡 邊 み ち 子 (崖っプチ)	・崖っプチ			
23.	Bye				
24.	永 井 邦 子・土 方 章 江 (フォスター)	・フォスター			
25.	臼 井 恵 津 子・斉 藤 晴 巳 (羽村市)	・狭山市			
26.	Bye				
27.	石 田 春 美・杉 山 由 美 (町田市)	・八王子市			
28.	宮 崎 な つ え・村 田 佳 世 子 (Agilent)	・どんぐり			
29.	立 山 サ タ 子・酒 井 靖 子 (SATC)	・府中市			
30.	小 池 亜 希 子・高 橋 章 子 (崖っプチ)	・崖っプチ			
31.	Bye				
32.	佐 久 間 美 奈・川 久 保 優 子 (FLATTERS)	・FLATTERS			

◆第46回多摩社会人オープン・ダブルス選手権大会 混合

1R 2R 3R

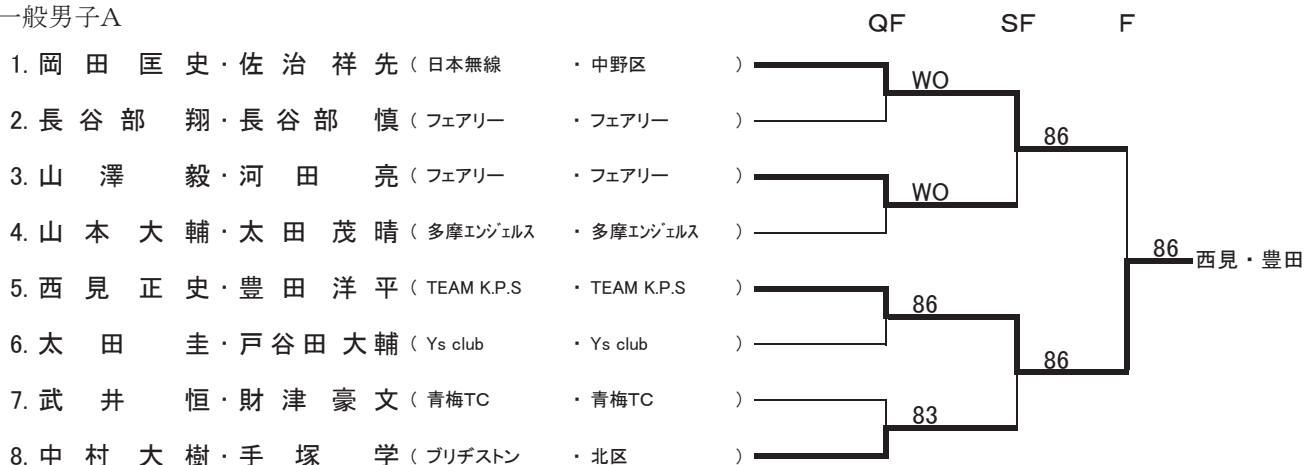
1. 鈴木 健人・岩下 江里 (横浜市・目黒区)			
2. Bye			
3. 立山 修・立山 サタ子 (SATC・SATC)			
4. 杉山田 竜吾・斉賀 由紀子 (Ys club・Agilent)			
5. 三原 健太・三原 美紗子 (青梅TC・青梅TC)			
6. 三宅 俊幹・江端 由美子 (ベアーズFC・横浜市)			
7. 西野 智彦・仲川 桜子 (浅間TC・浅間TC)			
8. 馬場 龍也・高木 頌佳 (チームPPSP・BOUNCER)			
9. 武井 恒・吉田 貴子 (青梅TC・DARK)			
10. Bye			
11. 門間 康博・鬼頭 敦子 (町田市役所・町田市役所)			
12. 井上 一裕・宮崎 なつえ (AtoZ・Agilent)			
13. 岡崎 尚徳・野崎 美紀 (ROBING・ROBING)			
14. 森島 基・森島 千晴 (生一超・生一超)			
15. 梅田 和弘・高山 由喜 (PAO・国立市)			
16. 山本 大輔・三好 かずみ (多摩エンジェルス・LUCKYGIRLS)			
17. 岩崎 寛司・溝渕 佳子 (町田市・所沢市)			
18. Bye			
19. 櫻井 浩一・櫻井 銘子 (NEC府中・川崎市)			
20. 川上 謙二・小川 康子 (座間市・世田谷区)			
21. 長谷部 翔・長谷部 杏幸 (フェアリー・フェアリー)			
22. 帰山 雅人・大和 優子 (川崎市・墨田区)			
23. 関根 恵介・森本 恵子 (相模原市・杉並区)			
24. 相模 優・穂積 民子 (世田谷区・府中市)			
25. 岡田 英之・鷺見 ゆき (世田谷区・川崎市)			
26. Bye			
27. 佐野 芳則・成毛 陵子 (稲城市・稲城市)			
28. 精松 雄樹・小池 亜希子 (八王子市役所・崖っブチ)			
29. 斉藤 晴正・斉藤 妙 (Ys club・BIT)			
30. 浜中 雅彦・浜中 朝子 (日本電子・日本電子)			
31. 柄沢 庄一・井野 由佳子 (ベアーズFC・大和市)			
32. 旭 匡久・花畑 めぐみ (青梅TC・青梅TC)			

◆第46回多摩社会人オープン・ダブルス選手権大会 混合

	1R	2R	3R
33. 山崎 武志・村田 珠美 (三鷹市・三鷹市)			
34. Bye			
35. 平野 芳樹・大竹 和枝 (キャノンアネルパ・キャノンアネルパ)	84	81	
36. 八木 啓文・中澤 佳保里 (小金井市・小金井市)			83 山崎・村田
37. 牛久保 隆史・井口 重美 (相模原市・YSC)	83		
38. 中島 治康・中島 千帆 (生一超・生一超)		84	
39. 吉村 勝弘・兼田 美智子 (八王子市・中野区)	83		
40. 鈴木 潤・佐藤 友美 (ベアーズFC・ベアーズFC)			
41. 山田 健太郎・斎藤 園子 (小金井市・東宝G)			
42. Bye			
43. 枝 廣 憲・伊東 奈津子 (Egalite・ウエストサイドクラブ)	85	85	
44. 伊藤 卓也・佐甲 久美子 (一本杉TC・一本杉TC)			82 伊藤・佐甲
45. 今井 克招・須長 光輪 (カシオ・S.T.FC)	83		
46. 柴田 大輝・高山 ゆかり (G-Spirits・目黒区)		84	
47. 川端 康裕・源内 亜紀子 (杉並区・どんぐり)	83		
48. 小峰 和人・小峰 睦子 (BIT・BIT)			
49. 内海 元希・内海 友佳 (茅ヶ崎市・茅ヶ崎市)			
50. Bye			
51. 岡崎 領・鷺見 由佳 (港区・練馬区)	82	86	
52. 関東 紳之・関東 裕香里 (小金井市・小金井市)			97 内海・内海
53. 乙幡 英樹・乙幡 真由美 (立川TC・立川TC)	80		
54. 宇内 三郎・内藤 裕子 (オリンパス・横浜市)		98(8)	
55. 喜多 正樹・喜多 亮子 (中野区・ステインガー)	82		
56. 森川 周平・袖野 みどり (生一超・生一超)			
57. 高橋 克巳・田村 豊美 (フェアリー・府中市)			
58. Bye			
59. 中尾 裕一・中尾 直子 (中野区・中野区)	84	81	
60. 三輪 大一・三輪 さくら (世田谷区・世田谷区)			85 高橋・田村
61. 平川 修司・宮崎 ゆかり (PAO・日野市)	80		
62. 千本 隆太・鈴木 理沙 (Y2G3・Y2G3)		83	
63. 渡辺 猛・中林 弘依 (むつごろう・むつごろう)	WO		
64. 田中 芳栄・田中 美菜 (八王子市・八王子市)			

◆第46回多摩社会人オープン・ダブルス選手権大会 決勝トーナメント

一般男子A



一般男子B



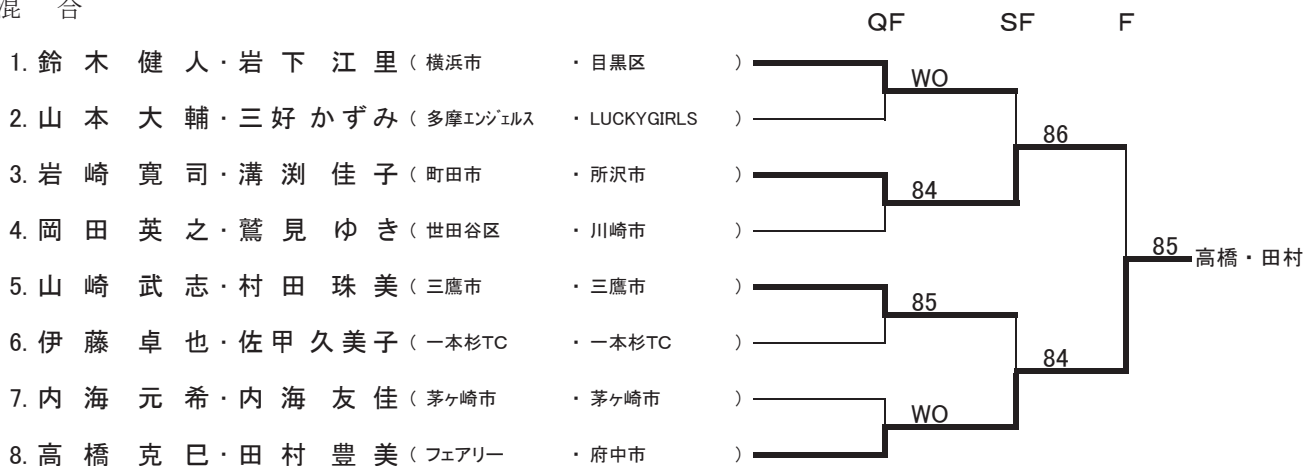
一般女子A



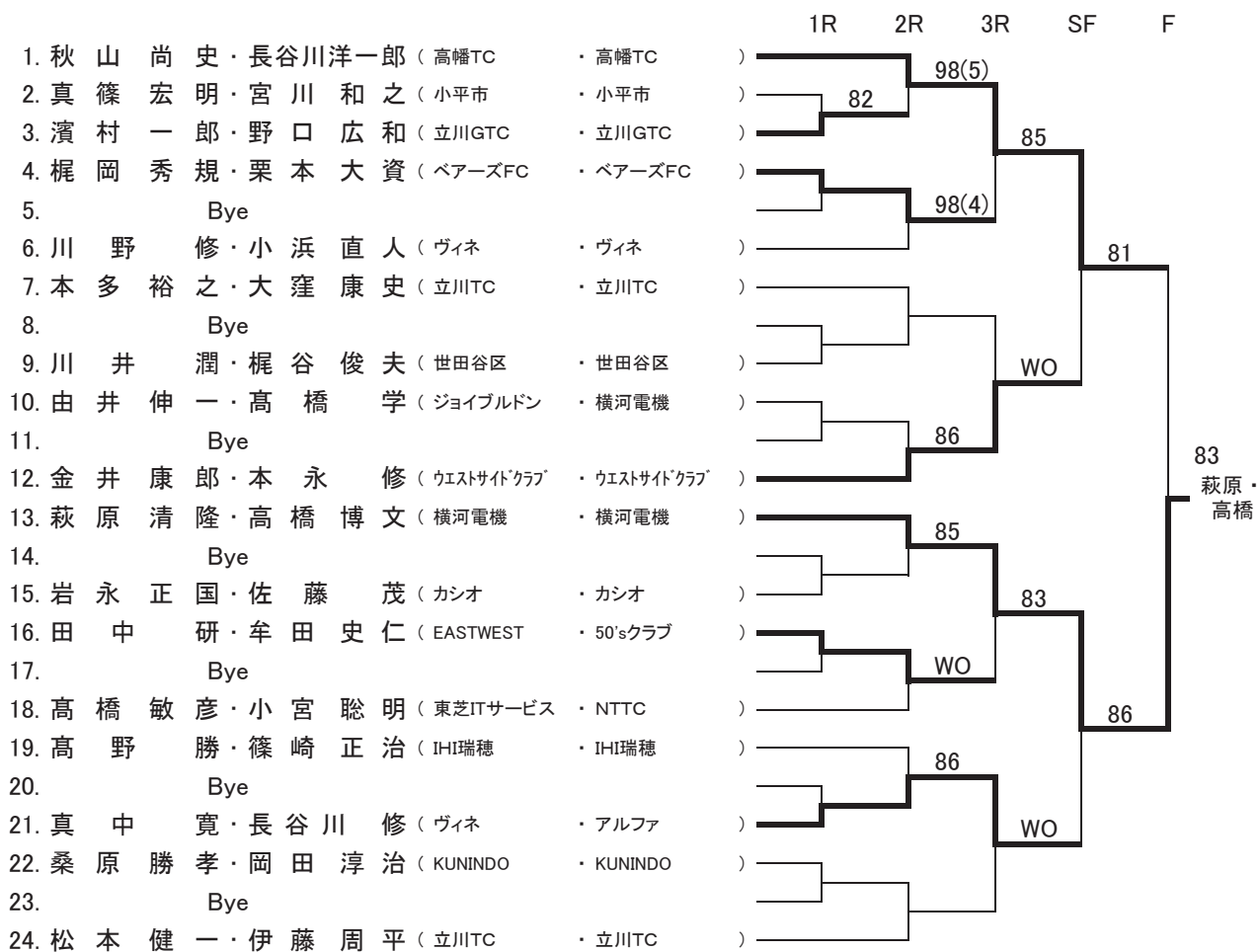
一般女子B



混 合



男子45才以上

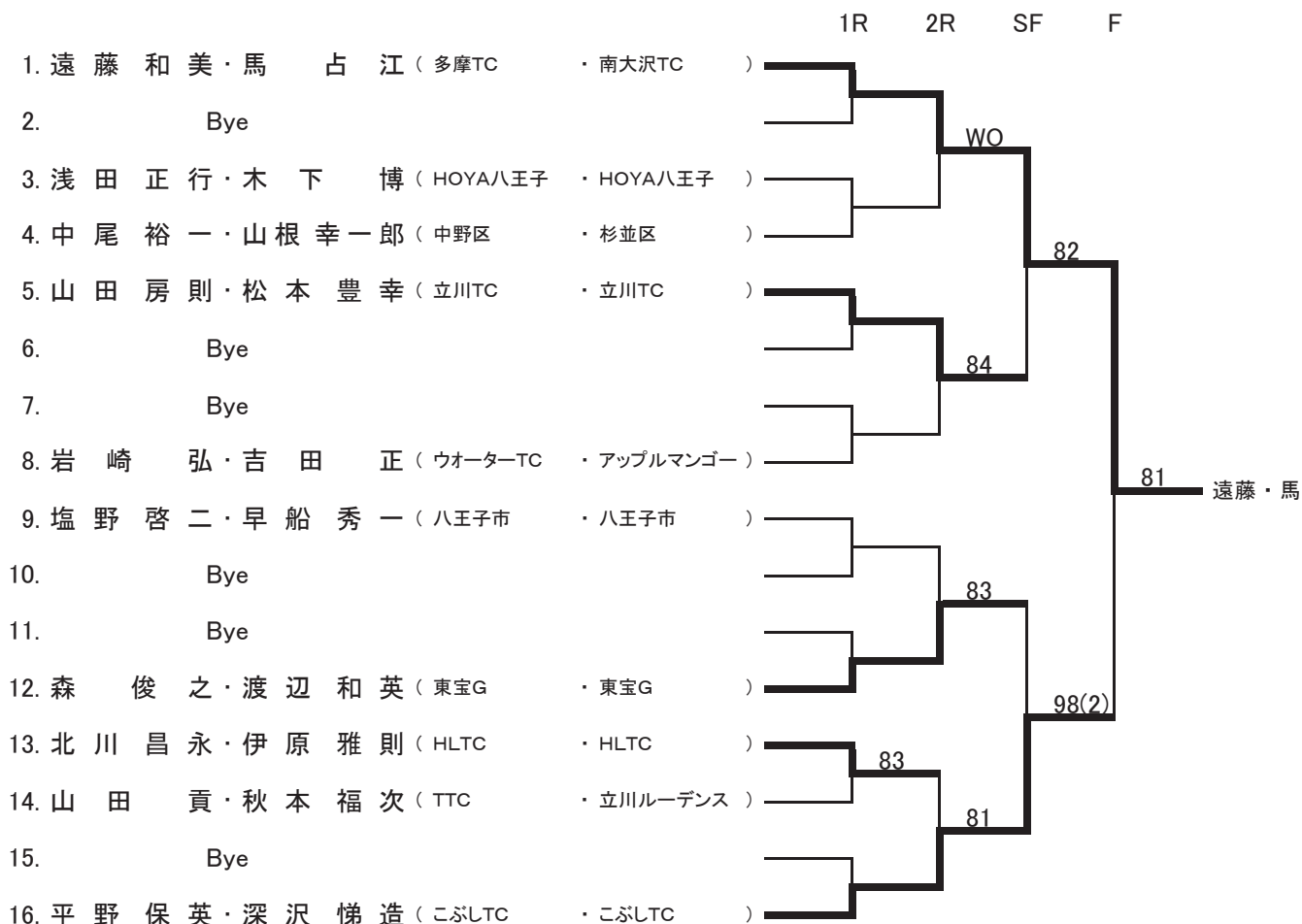


◆第46回多摩社会人オープン・ダブルス選手権大会 決勝トーナメント

男子65才以上



男子55才以上



◎ 2014年度OLリーグ第61回春季大会結果

《総括》

- ・57チームがエントリーしました。
- ・予選・決勝戦とも、日程どおり実施しました。
- ・1部は「生一超 A」が2大会ぶりの優勝、2部は「Agilent」、3部は「Team SA」が各々優勝となりました。
- ・表彰式は、団体戦と合同で7月19日(土)に昭和館で実施しました。

【予選リーグ結果】 大会期間:3月15日～5月18日

部	ブロック	1位	2位	3位	4位	実施月日	場 所
1	A	生一超 A	インザダーク	ナチュラルV	崖っブチ	5/11(日)	オーチャードグリーンテニス・フットサルクラブ
	B	Gontan	黒猫組	HPT B	TAMANIWA 22	5/11(日)	国立グリーンヒルテニスクラブ
	C	ウエストサイドクラブ	生一超 B	チーム60	T.K.K	5/17(日)	武蔵野台テニスコート
	D	LUCKY GIRLS	SPLASH A	SATC	ベアーズFC A	5/4(日祝)	たましん総合グラウンド
2	A	ラケットーズ	とえてに	富士電機	Y'sClub A	5/11(日)	昭和の森テニスセンター
	B	HARA 8	HPT A	錦朝TCA	立川GM	4/27(日)	昭和の森テニスコート
	C	Agilent	SPLASH B	Y's Club B	ベアーズFC B	5/10(土)	キューピー八王子グラウンド
	D	FLATTERS	オリンパス	Cool-Drive	フォスター	4/20(日)	多摩信用金庫総合グラウンド(立川市)
3	A	どんぐり	スティンガー	八王子市役所	キャンオンアネルバ	5/11(日)	ジャクバ狭山
	B	青梅TC	羽沢倶楽部	西国TC	錦朝TC B	5/11(日)	多摩信 総合グラウンド
	C	Team SA	武蔵台TC	Chips	Team vivista	5/11(日)	明星大学コート
	D	BOUNSER	日立国分寺	ロードー	シチズン時計	4/19(土)	日立製作所 中央研究所
	E	フロム忠生	日野自動車	横河電機		5/10(土)	日野自動車テニスコート
	F	アバンセTC	ウォータークラブ	東芝府中		5/11(日)	東芝府中事業所内コート
	G	YUFSC	CHANCE	コニカミノルタ		4/29(祝)	コニカミノルタ日野コート

次回大会部昇格: 2部 ブロック優勝チーム、3部 決勝大会3位以上のチーム

次回大会部降格: 1部 ブロック4位、2部 ブロック4位

【決勝トーナメント結果】

■ 決勝トーナメント: 5月19日～7月6日(予備日を含む) 各所で日程調整し実施

	日 程
<p><1部></p> <div style="display: flex; justify-content: space-between;"> <div style="width: 45%;"> <p>A 生一超 A ☆</p> <p>B Gontan</p> </div> <div style="width: 10%; text-align: center;"> <p>SF</p> <p>2 2</p> <p>1</p> </div> <div style="width: 45%;"> <p>C ウェストサイドクラブ</p> <p>D LUCKY GIRLS</p> </div> </div>	<p>7月5日(土) 12:00～17:00 昭和の森テニスコート</p>
<p><2部></p> <div style="display: flex; justify-content: space-between;"> <div style="width: 45%;"> <p>A ラケットーズ</p> <p>B HARA 8</p> </div> <div style="width: 10%; text-align: center;"> <p>F</p> <p>1 2</p> <p>2 2</p> </div> <div style="width: 45%;"> <p>C Agilent ☆</p> <p>D FLATTERS</p> </div> </div>	<p>7月6日(日) 9:00～13:00 明治安田生命グリーンラント*</p>
<p><3部></p> <div style="display: flex; justify-content: space-between;"> <div style="width: 45%;"> <p>C Team SA ☆</p> <p>A どんぐり</p> <p>D BOUNSER</p> </div> <div style="width: 10%; text-align: center;"> <p>SF</p> <p>2 2</p> <p>1 3</p> </div> <div style="width: 45%;"> <p>B 青梅TC</p> <p>G YUFSC</p> <p>E フロム忠生</p> <p>F アバンセTC</p> </div> </div>	<p>7月5日(土) 12:00～17:00 コニカミノルタコート</p>

◎ 2014年度OLリーグ第62回秋季大会結果

《総括》

- ・57チームがエントリーしました。
- ・予選は10月の台風などの影響で日程ぎりぎりのブロックもありましたが、決勝戦とも、日程どおり終了しました。
- ・決勝戦は、1部準決勝進出した2チームが棄権したため、決勝戦が実施できませんでした。
- ・1部は「インザダーク」が4大会ぶりの優勝、2部は「TAMANIWA22」、3部は「羽澤倶楽部」が各々優勝となりました。

【予選リーグ結果】 大会期間:8月14日～11月24日

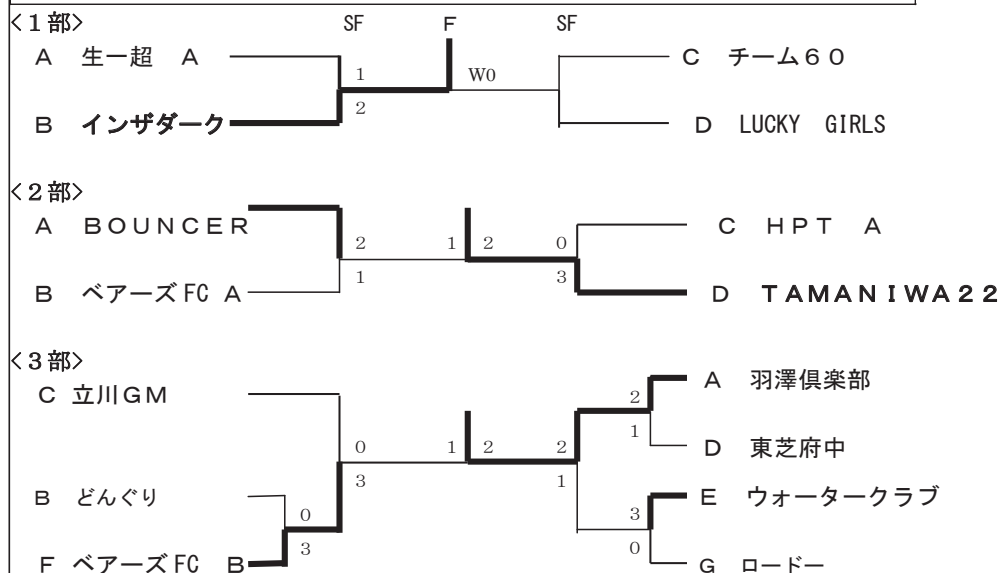
部	ブロ	1位	2位	3位	4位	実施月日	場 所
1	A	生一超 A	Gontan	ウエストサイド	FLATTERS	11月24(月)	昭和の森テニスクラブ
	B	インザダーク	黒猫組	生一超 B	SPLASH A	11月16(日)	東京農工大学 小金井キャンパス
	C	チーム60	Agilent	ラケットアーズ	SATC	11月9(日)	多摩信グランド
	D	LUCKY GIRLS	HTP B	HARA8	ナチュラルV	11月9(日)	昭和の森
2	A	BOUNCER	cool drive	Ys club B	とえてに	11月9日	たましんグランド
	B	ベアーズFCA	崖っブチ	青梅TC	富士電機	10月19日	多摩高等学校
	C	HPT A	TeamSA	オリンパス	T,K,K	11月9日	コニカミノルタ室内コート
	D	TAMANIWA22	SPLASH B	錦朝TC A	アバンセTC	10月25日	たましん総合グランド
3	A	羽澤倶楽部	YScub A	日野自動車	キャンシアネルバ	11月23日	昭和の森
	B	どんぐり	フォスター	西国TC	シチズン時計	11月3日	多摩信グランド
	C	立川GM	ステインガー	日立国分寺	YUFSC	11月8日	日立製作所中央研究所
	D	東芝府中	Chips	横河電機	錦朝TC B	10月26日	東芝府中
	E	ウォータークラブ	CHANCE	フロム忠生		10月11日	八王子テニススクール
	F	ベアーズFC B	武蔵台TC	コニカミノルタ		10月19日	キューピー八王子グランド
	G	ロードー	八王子市役所	Team vivista		11月16日	明星大学

次回大会部昇格: 2部 ブロック優勝チーム、3部 決勝大会3位以上のチーム

次回大会部降格: 1部 ブロック4位、2部 ブロック4位

【決勝トーナメント結果】

■ 日程 12月7日(日) 9:00～15:40 昭和の森テニスセンター



第62回 OLリーグ決勝大会

2014年12月7日(日) 昭和の森テニスセンター



**1～3部
優勝チーム**



**1～3部
準優勝チーム**



多摩社会人庭球連盟会則

第一章 総 則

- 第1条 本会は、多摩社会人庭球連盟と称する。
- 第2条 本会は、多摩地区における社会人庭球の普及発達と、技術の向上を目途とし、併せて相互の親睦を図り、スポーツ精神の振興に資することを目的とする。
- 第3条 本会は、前条の目的を達成する為、総会または理事会の決議を経て、別に定める事業を行う。
- 第4条 本会は、第二章に定める加入団体をもって組織する。
- 第5条 本会は、事務所を多摩地区内に置く。

第二章 加 入 団 体

- 第6条 本会の加入団体は次のとおりとする。
東京都多摩地区内に活動の拠点を有し、本会が定めた事業を多摩地区内で実施可能な、事業所同好会、地区居住者で組織する同好会、及び会員制クラブに 所属する有志チーム、並びに、これらに準ずるテニス団体で、総会の決議により加入団体を承認されたもの。
- 第7条 団体戦及び OL リーグ出場者は、それぞれの大会開始日程までに
会員登録をすませた者とする。(団体戦 10名以上/チーム、OL 6名以上/チーム)
ただし、学生は登録することができない。
ダブルス選手権出場者は加入団体に所属しない社会人の参加を拒まない
- 第8条 本会に加入を希望する団体は、会長宛てに所定の事項を記入した書類で
申請しなければならない。
なお、退会をする団体は、理由を明らかにして会長まで届出なければならない。
- 第9条 新規加入団体は、加入を認められた時点で入会金及び1年間の会費及び事業参加料を、
継続加入団体は、前年度末の総会開催日までに1年間の会費及び事業参加料を
納入しなければその年度の事業 参加することはできない。
- 第10条 新規加入団体の入会金は10,000円、年間一律会費は10,000円とする。
但し、団体戦参加1チーム当たり 年間5,000円、O.Lリーグについては3,000円の参加料を
負担しなければならない。
- 第11条 払い込みの入会金、会費及び参加料は、理由の如何に係わらず一切返却しない。
- 第12条 加入団体で、本会則に違反するか、本会の対面を傷つける行為、或いは結束を乱す行為が
あったと認められるとき 又は 会費を2年間以上に渡って払い込まなかった時は、
理事会の決議により除名することができる。

第三章 事 業

- 第13条 本会の事業は次のとおりとする。
(1)春季 及び 秋季団体戦
(2)ダブルス選手権
(3)O. Lリーグ
(4)総会で決定した(1)~(3)以外の事業

第四章 役員

- 第 14 条 本会に次の役員を置き、任期は 1 年とする。但し、再任は妨げない。
- | (役職) | (人数) |
|------|----------------------|
| 会長 | 1 名 |
| 副会長 | 4 名(以内) |
| 理事長 | 1 名 |
| 副理事長 | 4 名(以内) |
| 理事 | 40 名(以内、理事長、副理事長を含む) |
| 監事 | 2 名 |
| 顧問 | |
- 第 15 条 会長は、会員のうちより総会において推挙し、本会を代表して会務を統理する。副会長は、会長が推挙し、総会がこれを承認する。副会長は、会長を補佐し、理事会において担務を決定する。
- 第 16 条 理事、監事は、総会において会員の中から推挙し、会長が委託する。理事長、副理事長、各補佐は、理事の互選により選出し、会長が委託する。理事は、総会の決議を執行し、会務を処理する。監事は、本会会計を監査し、総会、理事会にて報告する。
- 第 17 条 会長、副会長退任者は総会の決議により名誉会長又は会員に推戴することができる。

第五章 総会

- 第 18 条 定時総会は、毎年 1 回 3 月第 2 週から 4 週の土曜、日曜又は祝日に開催し、次の議案を審議する。
- (1) 当事業年度の収支決算並びに事業報告
 - (2) 翌事業年度の事業計画及び予算
 - (3) 役員に関する事項
 - (4) その他
- 総会の日時、会場、議案は 2 月末の土曜日までに、各団体役員宛てに前もって通知する。3 月初めまでに通知の無い団体は会長又は総括副理事長まで確認されたい。臨時総会は、会長がその必要を認めるとき、議題を示して開催する。
- 第 19 条 総会は、加入団体の過半数以上の出席がなければ開催することはできない。
- 第 20 条 総会への出席は、加入団体にとって欠かすことの出来ない要件である。各団体より 1 名以上（代表者又は代理者）の出席を義務とする。欠席団体は事情の如何に拘らず 春の団体戦に参加できない。
- 第 21 条 総会の議事は、出席会員の過半数をもって決し、可否同数の場合は議長が決する。

第六章 理事会

- 第 22 条 定例理事会は、毎年 1 回 1 月に開催し、次の議案を審議する。
- (1) 当事業年度の収支決算並びに事業報告
 - (2) 翌事業年度の事業計画及び予算
 - (3) 役員に関する事項
 - (4) 事業運営／会則の見直し
 - (5) 新規加入団体／脱会の報告、審議
 - (6) その他
- 議事を決定する必要があるときは、出席理事の 3 分の 2 以上の賛成により決する。

第 23 条 理事長は、理事会の決定事項を速やかに会長に報告し承認を受けなければならない。

第七章 事業年度

第 24 条 本会の事業年度は、4月1日より翌年3月31日迄とする。

第八章 附 則

第 1 条 本会則は、1985年4月1日より施行する。

第 2 条 本会則は、総会の議決によらなければ改訂できない。また、改訂内容については次年度総会に下線を施した会則を提出しなければならない。

第 3 条 O.L.リーグに関する規定は、別に定める。

第 4 条 団体戦試合に関する規定は、1988年3月25日制定の実施規則による。

第 5 条 2003年3月15日一部改定

第 6 条 2004年3月13日会員資格を一部改訂
年号を西暦に変更

備考：下線項目は前年度総会での決定事項による改正内容

多摩社会人庭球連盟OLリーグ規定

2005年3月12日 一部改正施行

(目的)

- 1 本リーグは、多摩社会人庭球連盟（以下「連盟」という。）の加入団体に所属している職業を持つ女性部員でもっぱら仕事の休日のみテニスができる者（以下「OL」という。）で構成するチームによる大会を実施するなどにより、OL相互の親睦を図ると共に、OLの技術の向上に資する事を目的とする。

(組織)

- 2 本リーグは、連盟加入団体に所属するOLによるチームをもって組織する。但し、事情により2つ以上の加入団体が合併してチームを編成することを妨げないものとし、その際のチーム名は本規定3に基づく参加料納入チーム名とする。

(登録及び参加料)

- 3 本リーグに参加するチームはOLチームとして連盟に登録するものとし、連盟の定める会則に基づき所定の参加料を納入するものとする。

(大会)

- 4 本リーグは、原則として、春、秋の年2回の大会を実施するものとし、試合方法等は次のとおりとする。
 - (1) 大会は、別に定める要領に基づき、3ダブルスで編成するチームによる団体戦で行うものとする。
 - (2) OL登録の選手にあっては、春季及び秋季の一般団体戦の登録（参加）はできるものとする。

(表彰)

- 5 大会優勝、並びに準優勝チームは、表彰する。

(大会役員)

- 6 大会の役員は、連盟のOL担当理事及びOL登録チームの持ち回りにより行うものとする。

(規定改正等)

- 7 この規定の改正は、連盟会則に準じた手続きによる。
なお、本規定によるもののほか、大会の実施その他OLリーグの運営に必要な事項は、OL登録チームの代表者で構成する会議等（以下「キャプテン会議等」という。）で要領を定めることができるものとする。

多摩社会人庭球連盟一般団体戦試合実施規則

1988年3月25日 制定

1996年1月20日 一部修正

2008年1月12日 一部修正

本規則は、秩序正しい試合、スムーズな日程進行、何にも増して参加するプレーヤー全てが、「素晴らしいテニスの出来る環境作りに寄与する」ことを目的として制定する。本規則以外の、競技ルールは日本テニス協会規則集「テニスルールブック」最新版による。

第1条 「部」の構成と再編成

- 1、参加チームを試合実績により順位付けし、16チームずつに分け、各々を「部」と呼ぶ。
これを上位より順に第1部、第2部…と称する。
- 2、「部」は大会終了毎に、試合実績により、「部」内の半数の入れ替えを行って再編成する。
入れ替えは、第1部を除く各部の上位4チームが昇部し、最下位の部を除く各部の下位4チームが降部する。
但し、退会・チーム減少等で Bye のチームが発生した場合は抽選で昇格させ16チームにする。
- 3、新規加入チームは、最下位の「部」に入部する。

第2条 開催時期、試合形式

春季（3～7月）及び秋季（8～12月）の2大会を開催する。
大会中の詳細日程は、各季大会実行委員会が、毎年定める。
試合形式は、各「部」毎の部内トーナメント方式とする。

第3条 大会実行委員会

当年度の総会に於て、連盟役員の中より各季大会の実行委員長及び委員を選出する。
委員会は、次の事を行う。

- ア) 委員長は、委員会及び担当大会を総括する。
- イ) 大会中の各「部」担当委員を互選し、各部内の連絡と試合日程の管理を行う。
- ウ) 抽選によりドロー表を作成し、各団体に配付する。又、大会終了後その結果を報告する。
- エ) 試合日程（各ステージの日程）を決定する。
- オ) 試合用ボールを指定する。
- カ) 決勝大会の運営と、各部の優勝、準優勝チームの表彰式典を行う。
- キ) その他、大会運営に関する諸規程を作成する。

第4条 コート、試合日、試合ボール

コート及び試合日は、試合毎に対戦チーム間で話し合いを行って定める。

「コート提供可」として登録してある団体チームを甲、他を乙として下記のガイドラインを設ける。

- 1、甲同氏が試合を行う場合は、双方が話し合い（不成立の場合はトス）で、いつ、どちらのコートで試合を行うかを決定する。ボールの費用は、双方で折半する。但し、定められた期間中に、一方が一度もコートを提供できない場合は、本条2、項に、又、双方が一度もコートを提供できない場合は、本条3、項に準ずる。
- 2、甲と乙の対戦の場合は、甲は出来るだけ乙の希望日程を入れて、甲のコートで試合を行う。
この場合、乙がボール12缶（2ヶ入り）を提供する。
但し、どうしても甲乙間の日程調整が出来ない場合（I）、及び甲が定められた期間中に一度もコートを提供出来ない場合（II）は、本条3、項に準ずる。この場合、（I）では、コートフィーは乙が負担し、ボールの費用は折半する。（II）では、全ての費用を双方で折半する。
- 3、乙どうしが試合を行う場合は、双方で第三者のコートを捜し、日程に遅れが生じないよう試合を行う。
コートフィー及びボールの費用は双方で折半する。
- 4、上記1、項と2、項の場合の使用済みボールは、コート提供者のものとする。

第5条 試合構成及び試合方法

- 1、出場資格は、当年度の連盟会員登録を行った者とする。
- 2、試合は、原則として、一日で終了するよう計画する。
- 3、3シングルス、5ダブルスの8試合とし、同一人がシングルス、ダブルスの各一試合に出場出来る。
従って、チームの構成は、最大13、最少10名となり、最少の10名が揃わないチームは不戦負となる。

- 4、試合開始前にオーダーを交換し、その全員がコートに揃っていることを原則とする。
但し、事前に双方が話し合いで了解している場合は、一部の遅刻を認める。
- 5、オーダーの組み方は、実力の上位より、(シングルス) S 1、S 2、S 3、(ダブルス) D 1、D 2、D 3、D 4、D 5とする。
試合順序は、原則としてS 3、S 2、S 1、D 5、D 4、D 3、D 2、D 1とする。
- 6、シングルスは、8ゲームマッチ(8ゲームオール時7ポイントタイブレーク)、
ダブルスは3セットマッチ(各セット6ゲームオール時7ポイントタイブレーク)を原則とする。
- 7、審判は、セルフジャッジを原則とするが、双方からチェアアンパイアー、ラインズマン等を公平に出し合って、行っても良い。
- 8、勝敗は、8試合中の取得マッチ、セットマッチ、ゲームの順で優先決定する。
これらが全て等しいときは、D 1の勝ったチームの勝ちとする。
- 9、試合の実施、中断、続行、中止等の判定はコート提供チーム(第三者コートの場合はトスにて決定)が行うものとする。
- 10、自然条件(天候、日没等)により、試合続行不能となった場合は、既に勝敗の定まったマッチは有効とし、残りの試合については再試合とする。
但し、残り試合の選手構成は未出場選手での再オーダーを可とする。
- 11、結果報告は必ず、合計8ポイントで報告すること。
(途中終了時も対戦相手と話し合い勝敗数を合計8ポイントになる様にする)

ローカル ルール

第6条

試合中のいわゆる「けいれん」による試合中断は、一回に限り最長3分間を認める。

第7条 例外事項の処理方法

各ステージの試合は、大会実行委員会の決定した期間中に終了することを原則とするが、大会後に、出来るだけ「後味の悪さ」を残さない為に、下記の事項を取り決める。

- ア) 試合予定日が日程の最終日で、天候の都合で試合が消化できなかった時は、トスで勝敗を決する。
- イ) チーム間の連絡、話し合いの不徹底(双方の勘違いを含む)等、何らかの原因で、期限までに試合が消化出来なかった時は、トスで勝敗を決する。
- ウ) 規定外の事例が発生したときは、全て各「部」担当委員又は、大会委員長の判定に委ねる。
この場合、判定に対し不服の申し立ては出来ない。

第8条 規則の改訂

本規則の改廃は、各団体からの申し出により、理事会で妥当と認められた時に行い、その旨を直ちに、総会で審議し全加盟団体に周知徹底する。

以上

多摩社会人OLリーグ大会要領

1994. 1. 15	制定
2003. 8. 15	全部改正施行
2005. 1. 29	一部改正施行
2006. 3. 19	一部改正施行
2011. 1. 20	一部改正施行

第1 大会役員について

多摩社会人庭球連盟OLリーグ規程（以下OL規程という。）に基づく役員の役割、選出方法等は、次のとおりとする。

- 1 大会委員長及び副委員長
当該年度のOLリーグ大会を総括する者として大会委員長を、大会委員長を補佐する者として副委員長を置く。
- 2 大会委員長及び副委員長の選出
大会委員長は当該年度の多摩社会人庭球連盟総会（以下「総会」という。）において、連盟役員の中より選出し、副委員長は大会委員長が指名する。
- 3 大会委員の選出
大会委員長及び副委員長を補助する者として、各部ごとに大会委員1名を置く。大会委員は、当該年度の多摩社会人OLリーグ登録チーム順（以下「登録順」という。）のチームから推薦のあった者を充て、大会委員長が指定する部を担当する。
- 4 登録順
前項に規定する登録順は、当該年度の「多摩社会人OLリーグ代表者名簿」（以下「OL名簿」という。）におけるチーム名の記載順とし、当該年度に新規加入チームが複数ある場合は、多摩社会人のチームコード順とする。
ただし、登録順に該当するチームが当該年度に大会参加を休止する場合は、OL名簿の次の順番チームが繰り上がるものとし、休止チームは、大会参加を再開する年度に登録順のチームになるものとする。
- 5 大会委員の役割
大会委員は、OLリーグ大会の開催に関する次の事項を行うものとする。
ア OLリーグキャプテン会議（各チームの代表者及び大会委員で構成する会議）等の招集及び会議運営
イ 当該年度のOLリーグ代表者名簿の作成配付及び大会委員長等への報告
ウ ドロー表作成に係る抽選及びドロー表の作成配付
エ 大会終了後の結果表の作成配付及び大会委員長等への報告
オ 決勝大会の運営及び各部の優勝・準優勝チームの表彰式典の実施
カ その他、大会委員長または副委員長から大会運営に関し要請された事項の実施

第2 大会の組み合わせ

OL規定に基づく大会は、次のとおり実施するものとする。

- 1 部の構成
 - (1) 参加チームを、第1部及び第2部に分け、それぞれの部ごとに試合を行うものとする。ただし、第1部は16チームで構成される上位部とし、第2部は第1部に属さないチーム全てとする。
 - (2) 参加チームが属する部は、直近の大会で属した部及びその大会の試合実績による入れ替え制により決めるものとする。ただし、新規加入・休止等で直近の大会の試合実績がない場合は最下位部に属するものとする。
 - (3) 前2項の規定にかかわらず、第2部に属するチームが28チーム以上となる場合には新たに第3部を設けるなど、最下位部に属するチームが28チーム以上になる場合には最下位部の数字に1を加えた部を新たに設けるものとする。この場合、直近の大会の試合実績（試合実績によるのが難しいと認められる時は抽選）に基づき、従来最下位部だった部を16チームからなる部とし、新たに設ける最下位部は、第1部から従来最下位部だった部までのチームに属さない全てのチームとする。
 - (4) 部に属するチームの上位部と下位部の入れ替え制は次によるものとする。
 - ア 上位の部のブロックの最下位4チームは次期大会を下位の部に降格、下位の部のブロック1位4チームは、次期大会を1部に昇格するものとする。ただし、最下位の部のブロック1位チームが4チームを超える場合は、決勝トーナメントの成績による上位4チームが昇格するものとする。
 - イ 上位ブロックのチーム数が16に満たない場合の上位・下位の入替えの特例
脱退・休止などにより、上位部のチーム数が、下部から昇格するチームを含めて、16チームに満たない場合は、下部に降格することとなるチームから上位部のチーム数が16チームに達する数を限度として降格させないことができるものとし、降格しないチームは各部ブロック分け抽選時に、抽選で決定する。
- 2 試合形式
各部は、抽選で4ブロック（部を構成するチーム数が19を越える場合はブロックを増加する。）に分け、リーグ戦方式による予選リーグ、各ブロックの1位チームによるトーナメント方式による決勝トーナメントを行う。
- 3 春季大会予選リーグ
当該年度の総会の開催前までに、前年度秋季大会の各部優勝チームの各代表、前年度大会委員長及び大会委員により、各部ブロック分け抽選を予め行うものとする。ただし、総会に欠席したチームは、原則として春季大会に出場できないものとする。
- 4 秋季大会予選リーグ
秋季大会予選リーグの各部ブロック分け抽選は、大会委員長が定める日までに、当該年度の春季大会各部優勝チームの各代表、大会委員長、大会委員が行うものとする。
- 5 決勝トーナメント（春季・秋季）
決勝トーナメントは、各部4ブロック制（A・B・C・D）とし、各部ごとに準決勝はA対B及びC対D、決勝は準決勝の勝者チームで対戦する。ただし、部のブロック数が4ブロックを超える場合は、準々決勝を行うものとし、対戦者は抽選で決定する。

第3 各ブロック内の試合日程調整及び試合結果報告

1 大会期間

OLリーグは春季及び秋季に大会を行うものとし、大会の期間は大会委員長が別途指定するものとする。ただし、天候等の事情により大会の開催が困難となった場合は、別途調整を行うものとする。

2 試合日程

試合日程は、各季の大会期間中に組むものとし、各部ブロック内で実施場所・集合時刻・試合開始時刻・予備日・雨天の連絡方法を調整し、その結果を所属する部を担当する大会委員に報告するものとする。

ア 春季予選リーグは、各部ブロック内で日程調整を行い、大会委員長が別途定める日までに、各部ブロック分け抽選の際大会委員長の指名を受けた各部ブロック代表が、所属する部を担当する大会委員に報告する。

イ 春季決勝大会は、各部ごとに日程調整を行い、大会委員長が指定する日までに、各部「Aブロック」内優勝チームの代表が所属する部を担当する大会委員に報告する。

ウ 秋季予選リーグは、ブロック内代表が日程調整を行い、9月第2週目までに所属する部を担当する大会委員に報告する。

なお、ブロック内代表は、特に申し出がない限り、ブロック分けの時に抽選により選出するものとする。

エ 秋季決勝大会の日程は、原則として総会で決定するものとする。

3 試合結果の報告

試合結果は、勝者チームが試合実施後2日以内に次の事項について、所属する部を担当する大会委員に報告するものとする。

ア 試合の実施年月日、場所及び使用時間

イ 対戦表及び成績（対戦ごとの取得セット数、取得ゲーム数、ブロック内順位表等）

4 予選ブロック内の順位

予選ブロック内の順位付けは、勝利数、取得セット数、取得ゲーム数、対戦同士の結果、D1の勝者の順で、先に優位なチームを上位チームとする。

第4 試合要領

1 出場資格は、春季及び秋季大会とも、多摩社会人庭球連盟の加盟団体で、大会委員長が指定する日までに当該年度のOLリーグ参加選手名簿の登録を行った者とする。

なお、2つ以上の加盟団体が合同OLチームを編成して参加する場合は、当該OLチーム名で参加選手登録を行うものとする。

2 試合は3ダブルス（3D）とし、「D3⇒D2⇒D1」の順で行うが、ランキング順によらないことができる。

3 試合前のウォームアップは原則として5分以内とする。ただし、大会委員長は、秋季大会について別にウォームアップ時間を定めることができるものとする。

4 ゲームは6ゲーム1セットマッチ6-6、7ポイントタイブレークとする。

5 審判は、原則としてセルフジャッジとする。

6 チーム編成は3D（6名以上）を原則とするが、最小4名でも大会参加できる。

なお、メンバーが4名又は5名の場合、そのチームは、第1試合（D3）の1セットをデフォルト負け（ゲーム数は0-6）とし、D3はエキシビジョンマッチとして行う。

また、対戦チームが共に2Dの時はエキシビジョンマッチは行わず、1勝1敗となった場合は、取得ゲーム数、対戦同士の結果、D1の勝者の順で、先に優位なチームを勝利チームとする。

7 試合球は、ブリヂストンXT8又はダンロップフォート（黄）とし、各チーム3缶ずつ持ち寄り、セットボールはコート提供チームのものとする。

8 試合開始時刻前にオーダーを交換し、その全員がコートに揃っていることを原則とする。

ただし、事前に双方が話し合いで了解している場合は、一部の遅刻を認める。

9 試合の実施、中断、続行及び中止等の判定はコート提供チーム（第三者コートの場合は多数決等）が行うものとする。

10 自然条件（天候、日没等）により、試合続行不能となった場合は、既に勝敗の決まったマッチは有効とし、残りの試合については再試合とする。

ただし、残り試合の選手構成は未出場選手での再オーダーを可とする。

11 試合予定日が日程の最終日で、天候等の事情により消化できなかった場合は、トスで勝敗を決定するものとする。

12 本要領以外の競技ルールは日本テニス協会発行「ルールブック」最新版による。

第5 協力

1 参加するプレーヤー全員が、円滑な大会運営に協力することとする。

2 参加チームの代表は、秩序正しい試合、スムーズな日程進行等、円滑な大会運営に資するため、チーム内の調整に努めるとともに、大会役員に積極的に協力することとする。

第6 その他

1 キャプテン会議は、必要に応じてメール等の通信手段を活用して開催に代えることができるものとする。

2 各チーム代表者に変更（氏名・連絡先等）があった場合は、速やかに所属する部を担当する大会委員に連絡するものとする。

3 この要領で定めるほか、大会の実施に関する事項は大会委員長が定める。

4 この要領の改正は、原則としてキャプテン会議等で審議決定する。

会員各位へのお願い事項

1. 年会費振り込みについて

今年度の年会費は下記口座へ入金をお願い致します。
入金期限は4月末日ですのでよろしくお願い致します。
振込の際、振込者に

チームコード（数字3桁）＋団体名（カタカナ又はローマ字）＋参加チーム数
（団体戦はDの後にチーム数をOLはLの後にチーム数を記入）

12文字以内で入力して下さい。12文字を超える場合は、団体名を短縮下さい。

（例：2△△多摩社会人TC 団体3チーム、OL2チーム参加
⇒ 2△△タマジャカD3L2 ）

入金口座：三菱東京UFJ銀行 国立支店
口座番号：1591867 普通預金 多摩社会人庭球連盟
責任者：佐藤 達郎（さとう たつろう）

振込み間違いによるトラブルが発生しております
下記を参考にして頂き、間違いの無いように振込みをお願い致します。

No	参加パターン	年会費	団体戦	OL	計
1	団体戦1チームのみ参加	10,000	5,000		15,000
2	団体戦1チーム+OLリーグ1チーム参加	10,000	5,000	3,000	18,000
3	団体戦2チーム参加	10,000	10,000		20,000
4	団体戦2チーム+OLリーグ1チーム参加	10,000	10,000	3,000	23,000
5	団体戦3チーム参加	10,000	15,000		25,000
6	団体戦3チーム+OLリーグ1チーム参加	10,000	15,000	3,000	28,000
7	団体戦2チーム+OLリーグ2チーム参加	10,000	10,000	6,000	26,000
8	OLリーグ1チームのみ参加	10,000		3,000	13,000

新規加盟チームは上記＋入会金 10,000を加算

2. 年会費領収書の発行について

要望のあった団体だけに領収書を発行することとさせて頂いております。
領収書発行を要望する団体は、会計総括（佐藤）宛に送付先住所等を明記し
3月末日迄に申込み下さい。

3. 代表者・連絡者名簿&選手登録「日程厳守」のお願い

- ◆代表者・連絡者名簿は、12月10日～21日までに提出をお願い致します。
毎年同じ団体から提出が遅れております。
- ※期日を守らない団体は登録無しとして扱いますので注意して下さい。
- ◆選手登録名簿も同様です⇒春季団体戦及び春季OLリーグの登録期間は
3月8日（日）～3月13日（金）ですので日程厳守でお願い致します。

4. 団体戦での結果報告について

- ◇一般団体戦規則第5条11の遵守
結果報告は必ず、合計8ポイントで報告して下さい。
'06年度より適用しておりますが、数試合が8ポイントにならない報告があります。
途中終了でも対戦相手と話し合い勝敗数を合計8ポイントになる様に決めて下さい。

- ◇試合結果を早期（終了後 2日以内）に報告願います。
- ◇試合結果をメールで送る際「件名に〇〇部を記入」して下さい。
- ◇葉書での結果報告を徹底願います。
葉書が無いとの問い合わせが多く、'07年度から各団体に葉書を多目に配布しています。
万が一葉書が無い場合は、HPに葉書と同じ様式を掲載してありますので、
ダウンロードして葉書に印刷して報告をお願い致します。
又、オーダー交換はフルネームで行い
葉書へもフルネームを記入し報告をお願い致します。

5. 春季団体戦、OL春季大会表彰式への参加を必ずお願い致します。

- ◇毎年 春季（団体戦、OL）の優勝・準優勝チームの表彰式を昭和館で実施しておりますが
参加チームが減少しており大変残念です。
団体戦は最低でも10名の方が試合に参加されている訳で
調整の上で必ず代理の方でも参加して頂けますようお願い致します。
※不参加チームには優勝・準優勝カップの郵送は行いません！

'14年度 多摩社会人庭球連盟 総会のご案内

テニスシーズンを間近に控え、皆様方におかれましては益々ご清栄のこととお慶び申し上げます。

'14年度多摩社会人庭球連盟 総会案内を送付いたします。

各団体に於かれましては 代表の方 又は代理の方の出席をお願い致します。

総会に欠席された団体は春季団体戦 及び 春季OLリーグの参加が出来なくなりますのでご注意ください。

記

I.日 時 : 2015年2月28日(土) 13:00~15:00

受付開始 12:30~

II.場 所 : フォレスト・イン昭和館 シルバンホール
Tel:042-542-1234

〒196-8601 東京都 昭島市昭和の森



★JR青梅線 昭島駅北口徒歩 7分、昭島駅北口より送迎バス有
★車で来場の場合は昭和館駐車場を利用してください。

- III.議 題 :
- 1)'14年度事業並びに収支報告
 - 2)'15年度事業計画並びに予算審議
 - 3) 連盟設立50周年記念事業、他

総会資料を同封しますので 事前に精読し資料の持参をお願い致します。

お願い事項

- 会場の関係から、各団体1名の参加でお願い致します。
- 受付時 団体No(封筒宛名右下に記載)をお知らせ願います。
スムーズに受付が進みます、ご協力願います。
- 総会終了後、連盟設立50周年記念式典を15時30分から催します。
出席される方はご承知置き下さい。

第47回多摩社会人オープンダブルステニス選手権大会

主催： 多摩社会人庭球連盟
 協賛： プリチストンスポーツ株式会社、ヨネックス株式会社、グロープライド株式会社

1 期 日 と 種 目

- 予 選 2015年8月22日(土)・8月23日(日) ◎予備日：8月29日(土)
- 本 選 2015年9月 6日(日) ◎予備日：9月12日(土)

※天候その他の理由により日程が変更になる場合があります。
 ※エントリー数が16ペア以下の場合は本戦のみとなります。
 ※エントリー数が8ペア以下の種目はドロー会議で大会可否を決定します。
 大会否の場合は申込者に種目変更を打診します。
 ※混合のみダブルエントリー可、その他は不可です。

	予 選			本 選	
	8/22(土)	8/23(日)	8/29(土)	9/6(日)	9/12(土)
一般男子A		◎	予備日	◎	予備日
一般男子B		◎	予備日	◎	予備日
一般女子A	◎		予備日	◎	予備日
一般女子B	◎		予備日	◎	予備日
混合A	◎		予備日	◎	予備日
混合B(新規種目)	◎		予備日	◎	予備日
男子45才以上		◎	予備日	◎	予備日
男子55才以上		◎	予備日	◎	予備日
男子65才以上		◎	予備日	◎	予備日

2 会 場 : 昭和の森テニスセンター(人工芝コート)
 昭島市田中町600番地 ☎042-543-2103

3 参加資格

- 一般社会人(学生を除く)
- 男子45才以上 (1970年12月31日以前生まれの男子)
- 男子55才以上 (1960年12月31日以前生まれの男子)
- 男子65才以上 (1950年12月31日以前生まれの男子)
- 一般男子B、一般女子Bでベスト4経験者の方は一般男子A、一般女子Aにエントリーをお願い致します。
- 本年より混合種目を、混合A、混合Bに分け実施いたします。A・Bへのエントリー基準は過去3年間においてベスト16となった方(ペアに関係なく予選決勝への進出者)は混合Aへのエントリーと致しますので、基準に準じ申込時願います。

4 試合方法

- トーナメント方式 8ゲーム1セットマッチ(8-8 7ポイントタイブレイク)
 ※ノーアドバンテージ方式とする
- 全試合 セルフジャッジ
- 1R 又は 初戦敗退ペアはエキジビションマッチに参加できます。
 但し、天候・本選の試合の都合で中止させて頂くことがあります。
- 予選の予備日を使用時は試合方法の変更があり得ます。

5 試合球 : プリチストン XT-8

6 参加料 : 6,000円(1ペア)

7 申込み方法

- 参加料は郵便振り込みにて、郵便局からお支払下さい。
 《振込先》 口座番号 00170-0-28833
 口座名 多摩社会人庭球連盟
 《申込書》 郵便振替(払込取扱票)用紙を使用します。
 ・通信欄に種目・氏名(フルネームとふりがな)・住所・電話・所属団体・**前年実績(本戦ベスト8以内の方)**をハッキリとお書き下さい。
 ・スペースに限りがありますので、1ペアで1枚使用して下さい。
 ・郵便振替用紙が不足の場合は要綱の問い合わせ先に連絡頂ければ郵送いたします。
 ・通常払込料金加入者負担の用紙では、郵便貯金自動預払機(ATM)や郵便振替自動受付機(APM)からの払込はできません。

8 申込み受付期間

2015年 4月6日（月）～ 7月3日（金） 郵便振り込み完了

9 ドロー会議

2015年 7月11日（土） 午後1時～ アミュー立川会議室予定

10 ドロー発表

2015年 8月 3日（月） 以降

- ホームページにて発表致しますので、各自で確認して下さい。
アドレス <http://www.tamashaka.org>

11 その他

- 申込み受け付け後の変更、キャンセルはドロー会議前までとし、ドロー会議後の変更、キャンセルは受け付けません。
- 本戦（予備日含む）が天候・災害等の都合により中止のされた場合は、会場の空き状況により、予備日（a）の予備日（b）を新たに設定し大会を実施する場合があります。その場合の連絡は、実施できなかった日（予備日（a））に、予備日（b）の日程をホームページに掲載致します。
- 万一、天候・災害等により大会種目が予選大会開始前（当日含む）に中止となった場合は、原則として、参加料を返却致しますが、その際は大会準備経費などを差し引かせて頂きます。詳細連絡はホームページに掲載致します。
- 逆に好天の場合は予備のコート有料で貸し出します。（8/29(土)14面、9/12(土)10面）貸し出し対象者は、多摩社会人庭球連盟加盟団体と致します。料金は別途設定致しますが、希望者は大会事務局までお問合せ下さい。
- 出場者全員は損害保険に加入しています。保険適用は自宅出発時から帰宅時迄となります。
- 雨天時、電話・メールでの開催状況の問合せは受け付けられません。開催状況は速やかにホームページに掲載致しますが、集合時間までに掲載が間に合わなかった場合はコート待機としますので、ホームページ掲載状況で判断願います。
- 申込みに関する問い合わせ先
大会事務局 電話: E-mail:
電話番号・メールアドレスとも、大会要綱に記載致します。
電話連絡不在時は、留守電へ入れてください。

●種目記入例

一般男子A	一般男子B	一般女子A	一般女子B	混合	男子 45才以上	男子 55才以上	男子 65才以上
男A	男B	女A	女B	混合	男45	男55	男65

02		払込取扱票				通常払込料金 加入者負担	
口座番号		百 十 万 千 百 十 番		金 千 百 十 万 千 百 十 円			
0 0 1 7 0 0		2 8 8 3 3					
加入者名		多摩社会人庭球連盟		料金		特殊 取扱	
フリガナ		多摩 太郎		フリガナ		多摩社クラブ	
フリガナ		社会 次郎		フリガナ		多摩社クラブ	
おところ(郵便番号)		〇〇市〇〇町〇〇番地		おところ(郵便番号)		〇〇市〇〇町〇〇番地	
おなまえ		多摩 太郎		おなまえ		多摩 太郎	
おなまえ		多摩 太郎		おなまえ		多摩 太郎	
裏面の注意事項をお読みください。(郵政事業庁)		これより下部には何も記入しないでください。		受付局日附印			

払込金受領証	
口座番号	0 0 1 7 0 0
加入者名	多摩社会人庭球連盟
金額	千 百 十 万 千 百 十 円
ご依頼人	おなまえ
料 金	受付局日附印
特殊取扱	

年齢別種目参加の方のみ生年月日を氏名の下に記入してください。

多摩社会人庭球連盟所属団体名の方のみ記入してください。