

2015年度
多摩社会人庭球連盟總會資料



2016年3月12日
多摩社会人庭球連盟
<http://www.tamashaka.org>

- 目 次 -

頁

1. 総会議事次第	1
2. '15年度事業実績関連 連盟設立50周年記念事業	2～5
3. '16年度事業計画関連	6～8
4. '15年度大会結果	
第101回大会（春季）	9～13
第102回大会（秋季）	14～19
第47回オープンダブルステニス選手権大会	20～33
第63回（春季）OLリーグ	34
第64回（秋季）OLリーグ	35～36
5. '16年度多摩社会人庭球連盟会則&大会規則	37～44
6. 連盟からのお願い事項	45
7. '15年度総会案内	46
8. 第48回オープンダブルステニス選手権大会要項	47～48
9. メモ	49

'16年 3月 12日

2015年度 多摩社会人庭球連盟総会 式次第

- | | |
|-------------------------------|------------|
| | (予 定) |
| | 司会 鈴木 副理事長 |
| | 丸山 副会長 |
| ◎ 開会の辞 | |
| ◎ 会長挨拶 | 吉村 会長 |
| ◎ 議長選任 | 萩原 理事長 |
| ◎ 事業報告 及び 審議 | |
| I.' 15年度事業報告 | |
| I-1. 第101回(春季).第102回(秋季) 大会 | 丸山 大会委員長 |
| I-2. 第47回オープンダブルテニス選手権大会 | 市川 大会委員長 |
| I-3. 第63回(春季).第64回(秋季) OLリーグ | 高木 大会委員長 |
| I-4. 設立50周年記念事業関連 | 鈴木 実行委員長 |
| II.' 15年度会計報告 | |
| II-1. 一般会計報告 | 佐藤 副理事長 |
| II-2. 特別会計報告 | 佐藤 副理事長 |
| II-3. 設立50周年会計報告 | 佐藤 副理事長 |
| III.会計監査報告 | 平岡 監事、旭 監事 |
| IV.' 16年度役員人事(案)承認 | 吉村 会長 |
| V.' 16年度新規加盟チーム審議 | 吉村 会長 |
| VI.' 16年度事業計画(案) | 吉村 会長 |
| VI-1. 第103回(春季).第104回(秋季) 大会 | (丸山 大会委員長) |
| VI-2. 第48回オープンダブルテニス選手権大会 | (市川 大会委員長) |
| VI-3. 第65回(春季).第66回(秋季) OLリーグ | (高木 大会委員長) |
| VII.' 16年度予算(案) | 佐藤 副理事長 |
| ◎ 質疑応答 | |
| ◎ 閉会の辞 | 丸山 副会長 |

I. 15年度事業報告

I-1-① 第101回大会（春季）結果

大会期間 3月7日（土）～7月5日（日）

大会役員 丸山大会委員長、前川大会副委員長、内田、村松、徳丸、安井、宮下、乙幡各理事

大会結果 詳細 P.9～13参照

表彰式 7月18日（土） 万葉の昭和館にて実施

部	優勝	準優勝	部	優勝	準優勝
1	フェアリーA	滝山中央TC	9	多摩庭球軍団	羽沢倶楽部B
2	BIT-TC	e-TC A	10	TEAMKPS	BOUNCER
3	Y・P・M	日本電子C	11	アップルマンゴー	一番シンボル
4	ベアーズFC B	コニカミノルタA	12	ピバトスアップ	チームPPSP
5	Y'sClub B	COOLDRIVE	13	TTB	フェアリーC
6	日立国際電気	スイートポテト	14	G-Spirit	ロピング
7	百草TG	BESTERS	15	東京チャンボン	日本電子C
8	M45TC	HLTC	16	カブトムシ	FATA

I-1-② 第102回大会（秋季）結果

大会期間 8月15日（土）～11月22日（日）

大会役員 丸山大会委員長、前川大会副委員長、内田、村松、徳丸、安井、宮下、乙幡各理事

大会結果 詳細 P.14～19参照

決勝大会&表彰式 11月22日（日） 昭和の森テニスクラブにて実施

部	優勝	準優勝	部	優勝	準優勝
1	フェアリーA	滝山中央TC	9	BOUNCER	スクラッチ
2	多摩エンジェルスA	生一超	10	アップルマンゴー	南大沢TC-C
3	チームとんかつ	YAMATE-A	11	ピバトスアップ	JOVA
4	Y's Club B	オリンパスA	12	TTB	YAMATE B
5	日立国際電気	スイートポテト	13	ラケットアズB	多摩貝取TC
6	BESTERS	百草TG	14	とえてに	東京チャンボン
7	M45TC	FLATTERS	15	FATA	カブトムシ
8	多摩庭球軍団	藤の台TC-B	16	高幡TC-C	SR

I-2 第47回オープンダブルテニス選手権大会結果

大会期間 8月22日（土）～9月12日（土）

大会役員 市川大会委員長、山崎大会副委員長、吉村、中込、平岡、佐藤、柏崎、高木、宮崎、萩原、旭、徳丸、坂本、稲葉、鈴木 各理事

大会結果 詳細 P.20～33参照

決勝大会&表彰式 9月6日（日） 昭和の森テニスクラブにて実施

種目	参加人数	優勝	準優勝
一般男子A	56	佐治・岡田（世田谷区）	谷・西田（Hit Point）
一般男子B	68	高見・山本（百草TG）	鎌田・梅谷（セレソソ）
一般女子A	32	田村・佐藤（府中市・品川区）	乙幡・勝盛（立川TC・武蔵野市）
一般女子B	23	立川・鎌田（ベアーズFC）	該当なし
混合A	23	高橋・田村（フェアリー・府中市）	植木・斉藤（多摩貝取TC・東宝G）
混合B	56	岩橋・井上（八王子市・調布市）	安井・山本（東芝府中・府中市）
男子45以上	27	秋山・長谷川（高幡TC）	西野・安井（浅間TC・東芝府中）
男子55以上	8	森・渡辺（多摩市・町田市）	平野・深沢（こぶしTC）
男子65以上	9	由田・吉本（横河電機・所沢市）	細川・田上（一本杉TC）
計	302		

I-3 第63回（春季）、第64回（秋季）OLリーグ結果

大会役員 高木大会委員長、宮崎、稲葉大会副委員長

委員：蛭田（チーム60）、本多（TAMANIWA22）、南里（生一超A）

大会結果 詳細 P.34～36参照

表彰式 春季 7月18日（土） 万葉の昭和館にて実施

秋季 11月29日（日） 昭和の森テニスクラブにて実施

	参加チーム数	1部		2部		3部	
		優勝	準優勝	優勝	準優勝	優勝	準優勝
第63回	57	チーム60	Gontan	崖っぴちA	ナチュラルV	崖っぴちB	Y's club A
第64回	56	黒猫組	ラケットアズ	SPLASH A	ベアーズFC B	立川IGM	とえてに

I-4 設立50周年記念事業

事業名	内 容
1. 記念事業	<p>団体戦100回大会に合わせ</p> <p>①記念ドロウの作成（歴代の一部上位チーム掲載）</p> <p>②記念ボールの作成（決勝大会で使用 及び 各団体へ配付）</p> <ul style="list-style-type: none"> ・秋季団体戦決勝大会で使用 ・秋季OL決勝大会で使用 ・ダブルス選手権大会で使用 
2. 記念誌	<p>50周年を記念した冊子を作成し式典（総会）で配布 各大会（団体戦、ダブルス選手権、OLリーグ）の 戦績が中心</p> 
3. 記念式典	<p>2014年度総会と同時開催 日程：2015年2月28日（土） 場所：フォレスト・イン昭和館 2階シルバンホール 時間：総会 13時～14時半 式典 15時半～18時</p> <p>参加数：289名（来賓（20名）、会員（246名/136団体）、役員（23名））</p> <p>第1部：中嶋康博氏（VIP・TOPグループゼネラルマネージャー）記念講演</p> <p>「今後のテニス界の動向」について 講演を賜りました。</p>  <p>第2部：懇親会（大抽選会も有り）</p> <p>吉村会長挨拶  前石井会長へ連盟表彰  懐かしいOBの皆さん </p> <p>ご来賓の皆様  会員の皆様  大盛り上がりの抽選会 </p> <p>※テニス雑誌「スマッシュ」5月号P,101に「タマシャカの魅力」と 今回の50周年式典の様子が掲載されました。</p>

Ⅱ. 15年度会計報告

Ⅱ-1. 一般会計

収入の部		支出の部	
摘要	金額	摘要	金額
前年度繰越	1,635,272	共通経費	会議費 146,057 通信費 2,460 理事通信費 210,000 印刷費 236,412 会場使用料 164,120 事務消耗品 7,503 オープンダブルス運営費 500,000 雑費 3,348
2015年度会費		小計	1,269,900
年会費 (10,000 × 208)	2,080,000	登録名簿	会員名簿・HP保守 100,000 通信費 140,070
参加費 (5,000 × 255)	1,275,000	小計	240,070
OLリーグ (3,000 × 57)	171,000	101回大会	会議費 301,367 通信費 232 印刷費 144,570 賞品代 277,290 HPメンテナンス料 6,000
入会費 (10,000 × 6)	60,000	小計	729,459
雑収入	65,000	102回大会	会議費 8,378 通信費 48,877 印刷費 115,824 賞品代 268,110 決勝大会コート代 503,560 事務消耗品 842 HPメンテナンス料 6,000
セットボール売却代	13,800	小計	951,591
預金利息	415	OLリーグ (63回、64回)	会議費 18,264 印刷費 38,880 賞品代 108,245 決勝大会コート・ボール代 130,780 事務消耗品 2,346
		小計	298,515
		基金積立金	200,000
		次期繰越	1,610,952
収入合計	5,300,487	支出合計	5,300,487

残高 1,610,952 円は次年度へ繰越します。
基金積立額 1,701,130 円(三菱東京UFJ銀行国立駅前支店)

II-2. 特別会計（第47回オープンダブルテニス選手権大会）

収入の部		支出の部	
摘要	金額	摘要	金額
前回繰越	372,918	印刷代(要項・ドロー代等)	285,929
大会参加費(6,000 × 302)	1,812,000	ボール代	129,000
一般会計より運営費	500,000	賞品代	210,276
協賛金	120,000	コート使用料	1,510,860
ボール売却代	27,000	会議費	109,862
		通信費	87,174
		傷害保険料	18,900
		事務消耗品	78,741
		繰越	401,176
収入合計	2,831,918	支出合計	2,831,918

残高 401,176 円は次回大会へ繰越します。

II-3. 設立50周年記念事業会計

収入の部		支出の部	
摘要	金額	摘要	金額
基金より	5,014,886	50周年記念式典	2,194,734
お祝い金、参加費	185,000	記念講演・抽選会	316,298
利息	731	50周年記念誌	324,000
		オンネーム記念球・送料	754,110
		雑費	110,473
		基金に繰り入れ	1,501,002
収入合計	5,200,617	支出合計	5,200,617

以上 2015年度会計報告をいたします。

財務担当理事 佐藤 達郎



III. 会計監査報告

2016年1月24日 会計監査の結果、上記のとおり相違ありません。

会計監事

平岡 克英



旭 輝久



IV. 16年度役員人事（案）

会 長

※印が新任

吉村 正（多摩平クラブ）

副会長 （競技総括）

丸山 寛（オチャード）

理事長 （会員総括）

萩原恒夫（帝 人）

副理事長 （総務総括）

鈴木晃郎（日野自動車）

副理事長 （財務総括）

佐藤達郎（THI）

理事長補佐 （会員担当）

村松靖彦（エカミルタ）

団体戦大会委員長 兼務）

丸山 寛（オチャード）

団体戦大会副委員長

前川悦一（エカミルタ）

ダブル大会委員長

市川則夫（滝山中央TC）

ダブル大会副委員長

山崎美弘（立川GTC）

OLリーグ大会委員長

高木敬子（武蔵台TC）

OLリーグ大会副委員長

宮崎福子（シチズン）

稲葉麻由実（立川GM）

理 事

柏崎進一（緑ヶ丘TC）

安井康二（東芝府中）

宮下文和（多摩平クラブ）

坂本暁彦（IH瑞穂）

徳丸 豊（フェアリー）

乙幡英樹（立川TC）

※ 精松雄樹（オチャード）

監 事 平岡克英（滝山中央TC）

旭 輝久（青梅TC）

名誉会長 石井康雄（エカミルタ）

顧 問 中込好雄（立川TC）

市来惟明（会員関連）

退 任 内田広一（オチャード）



2016.1.9（土）昭和の森TC
理事会終了後 撮影

V. 16年度チーム変更

★新規加盟申請チーム

No	団体(チーム)名称	所在地	代表者	人員構成		チーム数	
				男性	女性	団体戦	OL
1	TEAM水ナイ	八王子市	辻野義和	20		1	
2	じゃっくないふ	府中市	大鷲裕貴	50	30	1	
3	ライズサン	八王子市	森田高廣	14		1	
4	TFF	あきる野市	秋山 涼	20	10	1	
5							
計				104	40	4	0
				144			

★退会団体、チーム変更(追加・削除・名称変更)

登録No	団体名	追加	削除	名称変更(新)	退会
334	アロカTC		人員不足		○
392	50's倶楽部		代表者他界 後任者見つからず		○
480	T-START		人員不足		○
486	G-Spirits		団体解散		○
209	東芝府中		OL削除		
272	ニレコ		団体戦休会		
276	八王子市役所		B削除		
284	オーチャード	B追加			
303	ベアーズFC	OLC追加			
326	高幡TC		A削除		
420	HPT	OLC追加		素浪人	
429	桜井ファクトリー	B追加、OL追加			
431	へんちくりんOB	B追加			
463	ROBING	OL追加			
473	フリースタイル		OL削除		

VI. 16年度事業計画(案)

VI-1. 第103回(春季)第104回(秋季)大会

大会期間 第103回 3月19日(土)~7月 3日(日)

大会役員 丸山大会委員長、前川大会副委員長、安井、宮下、徳丸、乙幡、精松 各理事

大会要綱 別紙Dロー参照

表彰式 7月16日(土) 18:30~ 7月17日 昭和館にて実施予定

選手登録期間 3月13日(日)~3月18日(金)

村松理事長補佐着 メールアドレス ymura0612@ybb.ne.jp

大会期間 第104回 8月13日(土)~11月27日(日)

大会役員 丸山大会委員長、前川大会副委員長、安井、宮下、徳丸、乙幡、精松 各理事

大会要綱 実行委員会にて決定

決勝大会&表彰式 11月27日(日) 昭和の森テニスコートにて実施予定

選手登録期間 8月 1日(月)~8月12日(金)

村松理事長補佐着 メールアドレス ymura0612@ybb.ne.jp

VI-2. 第48回オープンダブルテニス選手権大会

大会期間 8月20日(土)~9月4日(日) 予備9月10日(土)

大会役員 市川大会委員長、山崎大会副委員長、柏崎、坂本、徳丸、平岡、旭、

吉村、萩原、高木、宮崎、稲葉、鈴木、佐藤、村松 各理事

大会要綱 P.47~48 参照

VI-3. 第65回(春季)、第66回(秋季)OLリーグ

大会期間 第65回 3月19日(土)~7月 3日(日)

表彰式 7月16日(土) 18:30~ 7月17日 昭和館にて実施予定

選手登録期間 3月13日(日)~3月18日(金) 村松理事長補佐着

大会期間 第66回 8月13日(土)~12月 4日(日)

決勝大会&表彰式 12月 4日(日) 昭和の森テニスコートにて実施予定

選手登録期間 8月 1日(月)~8月12日(金) 村松理事長補佐着

大会役員 高木大会委員長、宮崎・稲葉大会副委員長

各部署委員: 1部 大久保(SPLASH B)、2部 小林(西国TC)、3部 小池(崖っぴち A)

大会要綱 春季: 別紙Dロー参照 秋季: 実行委員会にて決定

Ⅶ. 16年度予算(案)

1) 一般会計

収入の部		支出の部	
摘要	金額	摘要	金額
前年度繰越	1,610,952	共通経費(通信連絡費、 会議費、印刷費)	900,000
2016年度会費		登録関係(名簿保守費、通信費)	220,000
加入団体一律 (10,000 × 208)	2,080,000	大会費(103回、104回) (800,000 + 900,000)	1,700,000
団体戦参加費 (5,000 × 255)	1,275,000	OLリーグ(65回、66回) (76,000 + 197,000)	273,000
OLリーグ参加費 (3,000 × 59)	177,000	オープンダブルス運営費	500,000
入会金 (10,000 × 4)	40,000	予備費	1,589,952
収入合計	5,182,952	支出合計	5,182,952

2) 特別会計(第48回オープンダブルス選手権大会)

収入の部		支出の部	
摘要	金額	摘要	金額
前回繰越	401,176	印刷費	320,000
参加費 (6,000 × 310)	1,860,000	ボール代	130,000
一般会計より運営費	500,000	賞品代	230,000
協賛金	120,000	コート使用料	1,600,000
		会議費	100,000
		通信費	100,000
		傷害保険料	20,000
		事務消耗品費	70,000
		予備費(参加費減の予備)	311,176
収入合計	2,881,176	支出合計	2,881,176

第101回（2015春季）大会結果

<総括>

春季大会と秋季大会の間が短いので、ドロー作成が非常にタイトになります。しかし皆様の協力で、試合も順調に終了し、無事秋季大会のドロー作成をすることが出来ました。

表彰式は7月18日(土)に昭和館で開催されました。参加チームは24チームで8チームが欠席となりました。

表彰式の様な機会がないと他の部の方とのコミュニケーションを取ることができないので、入賞チームは是非参加してください。

部別 入賞チームと降格チーム

	優勝	準優勝	3位		降格			
1部	フェアリーA	滝山中央TC	西武テニススクール	フロム忠生	多摩エンジェルスA	ウエストサイドA	HPT-A	生一超
2部	BIT-TC	e-TCA	町田ロイヤル	PAO-A	東芝府中-A	高幡TC-A	SNC	チーム60-A
3部	Y・P・M	日本電子C	桜井ふぁくとりー	藤の台TC-A	京王電鉄	ウォーターTCA	オリンパスA	ウエストサイドB
4部	ベアーズFC-B	コニカミノルタA	へんちくりんOB	サムズアップ	ルネサス武蔵	小金井市民-A	南大沢TC-B	ブリジストンA
5部	Y's Club B	COOLDRIVE	キヤノンアネルバ	IHI瑞穂	シチズン時計A	昭島TC-A	一本杉TC	AtoZ
6部	日立国際電気	スイートポテト	高幡TC-B	JVC八王子	TEAM東大和	立川TC-B	EAST-A	帝人-A
7部	百草TG	BESTERS	サンタ	オーチャード	武蔵村山市民	HARA8	中大教職員	50's倶楽部
8部	M45TC	HLTC	ライジング3	FLATTERS	藤の台TC-C	府中TC-B	青梅TC-C	立川GM
9部	多摩庭球軍団	羽沢倶楽部B	オフショット	秋川TC-A	カシオ-C	南大沢TC-C	多摩TC-A	立川ルーデンスA
10部	TEAMKPS	BOUNCER	チキンハートTC	スクラッチ	BYE	ウッディヒルトCA	Agilent-A	Agilent-B
11部	アップルマンゴー	一番シンボル	錦町TC	JPKTC	カシオ-A	多摩風TC	SATC	日本航空電子
12部	ビバトスアップ	チームPPSP	超反応	JOVA	ヤクルト研	横河電機	東芝ITサービス	町田市役所-B
13部	TTB	フェアリーC	西国TC	YAMATE-B	チャンス	ニレコ	鹿島技研	舘ヶ丘TC-A
14部	G-Spirit	ロビング	ホッチポッチ	ラケットアーズ-B	T-START	錦町TC-B	アドバンス	TTC
15部	東京チャンポン	日本電子-B	BSWテニス部	フリースタイル	TMT-C	日立国分寺	EAST-B	シチズン時計-B
16部	カブトムシ	FATA	楽遊庭球倶楽部	ブリヂストン-C				



第101回 (2015春季)大会

1部 担当 乙幡英樹

	1R	2R	SF	F	SF	2R	1R		
1 西武テニスクール		6				7		フェアリー A	9
4 { *1 2 ヴィネ		2	6			1		HCKS	10 { 5
4 { 3 多摩エンジェルスA		3	2	3	7	2	7	SAS	11 { 3
4 立川TCA		5		4	4	1		HPT-A	12
5 滝山中央TC		8		*2		8		フロム忠生-A	13
0 { 6 ウェストサイドA		0	7			6	0	TAMANIWA 2 2	14 { 5
8 { 7 ヤマヒロ		1	1	5	1	2	WO	セレソン	15 { 3
8 ジョイブルドン		7						生一超	16

*1 8:7 *2 7:6

2部 担当 内田廣一

	1R	2R	SF	F	SF	2R	1R		
1 緑ヶ丘TC		3				8		PAO-A	9
5 { 2 町田ロイヤル		5	WO			0		SNC	10 { 1
3 { 3 Egalite		6		0	3	4	*1	立川GTC-A	11 { 7
4 東芝府中-A		2		8	0	4	0	アルファ-A	12
5 Gontan		6				3		ベアーズFC-A	13 { 7
WO { 6 八王子市役所A		2	1	8	5	3	5	Y2G3	14 { 1
7 高幡TC-A			7			5	1	チーム60-A	15
8 BIT TC		WO				7		e-TC-A	16

*1 9:7

3部 担当 内田廣一

	1R	2R	SF	F	SF	2R	1R		
1 南大沢TC-A		3				7		藤の台TC-A	9
5 { 2 Y・P・M		5	8			1		オリンパス-A	10 { 1
3 { 3 府中TCA		7	0	5	3	8	0	Alma FT	11 { 7
4 京王電鉄		1		8	0	WO		チームとんかつ	12
5 ウォーターTC-A		1				3		ウェストサイドB	13
1 { 6 桜井ふあくとりー		7	5			5	5	日本電子-C	14 { WO
7 { 7 Chips		4	3	3	5	3	3	羽沢倶楽部-A	15
8 YAMATE-A		*1	4			5		青梅TC-A	16

*1 8:7

4部 担当 内田廣一

	1R	2R	SF	F	SF	2R	1R			
1 ルネサス武蔵		0				2		日本電子-A	9 { 6	
3 { 2 へんちくりんOB		8	4			6		サムズアップ	10 { 2	
5 { 3 T. K. K		*3	4	3	2	7	6	南大沢TC-B	11	
4 鉄道総研-A		7		6	2	1	3	多摩TC-B	12	
5 小金井市民-A		1				5		PAR-BOYS	13	
4 { 6 ベアーズFC-B		7	4			4	*1	ラケットーズ-A	14 { 6	
4 { *5 7 OKI-A		*4	4	5	6	3	4	ブリヂストン-A	15 { 2	
8 浅間TC		3				5	4	*2	コニカミノルタA	16

*1 7:6 *2 8:7 *3 7:7 72:66 *4 7:6 *5 7:7 86:83

5部担当 宮下文和

		1R	2R	SF	F	SF	2R	1R			
2	1	シチズン時計-A	2	3	2	1	6	8	0	9	6
	2	ウエストサイドC									
6	3	立川GTC-B	1	5	1	7	2	2	2	11	2
	4	キャノンアネルバ									
5		COOLDRIVE	6							13	
4	6	昭島TC-A	2	8	6	7	1	5	3	14	2
	*1	一光									
4	7	PAO-B	5	0	6	7	7	6	2	15	6
	8	PAO-B									

*1 7:6

6部担当 宮下文和

		1R	2R	SF	F	SF	2R	1R			
5	1	富士電機	3	7	5	0	4	6	2	9	1
	2	日立国際電気									
3	3	TEAM東大和	1	4	4	4	4	5	3	11	7
	4	昭島TC-B									
6		町田市役所-A	3							13	
2	6	高幡TC-B	5	5	3	8	2	1	7	14	1
	7	立川TC-B									
8		F. MATE	8							16	7

*1 8:7 *2 7:6

7部担当 宮下文和

		1R	2R	SF	F	SF	2R	1R			
2	1	武蔵村山市民	0	7	8	6	1	WO	2	9	WO
	2	BESTERS									
6	3	科技大OB	2	1	0	8	7	5	3	11	WO
	4	アルファ-B									
5		東芝青梅	4							13	
5	6	こぶしTC	*2	4	2	0	2	1	4	14	8
	7	サンタ									
3	8	HARA8	0	0	2	7	5	3	4	15	0

*1 8:7 *2 8:7

8部担当 村松靖彦

		1R	2R	SF	F	SF	2R	1R			
1	1	藤の台TC-C	2	8	5	8	6	2	9	5	
	2	ライジング3									6
7	3	GRAMPUS	5	0	2	6	0	4	*1	11	3
	4	カシオB									
5		リュニオンTC	5							13	
4	6	日立MD事	3	4	WO	3	7	0	8	14	0
	*3	HLTC									
4	7	府中TC-B	0	4	3	1	6	2	4	15	8
	8	府中TC-B									

*1 7:7 77:64 *2 8:6 *4 8:6

9部 担当 村松 靖彦

		1R	2R	SF	F	SF	2R	1R		
1 7 4 5 2 6	1	カシオーC	0					4	羽沢倶楽部-B	9
	2	NICT郵政	8	2	5	WO	4	4	リザーブドックス	10
	3	小金井市民-B	1	6	7	1	4	0	多摩TC-A	11
	4	多摩庭球軍団	7					8	黒猫組	12
	5	ブリヂストン-B	6					7	秋川TC-A	13
	6	南大沢TC-C	2	3			7	1	Take off	14
	7	オフショット	6	5	3		1	4	立川ルーデンスA	15
	8	平山台TC	2					4	流域下水道	16
		*1 8:6 *2 7:7 62:60 *3 7:6 *4 9:5								

10部 担当 村松 靖彦

		1R	2R	SF	F	SF	2R	1R		
1 2 3 4 5 3 5	1	BYE						4	アフターTC	9
	2	TEAMKPS	8				1	4	TEXIO-TC	10
	3	ロードー	2	0	6	7	7	0	AgilentA	11
	4	MBTC	6		4	4		8	BOUNCER	12
	5	多摩エンジェルスB	5					3	AgilentB	13
	6	ウッディヒルTCA	3	4			1	5	ナチュラルV	14
	7	チキンハートTC	*2	4	2	1	7	5	スクラッチ	15
	8	JRシステム	2					3	多摩平クラブ	16
		*1 8:7 *2 7:7 78:71 *3 8:6								

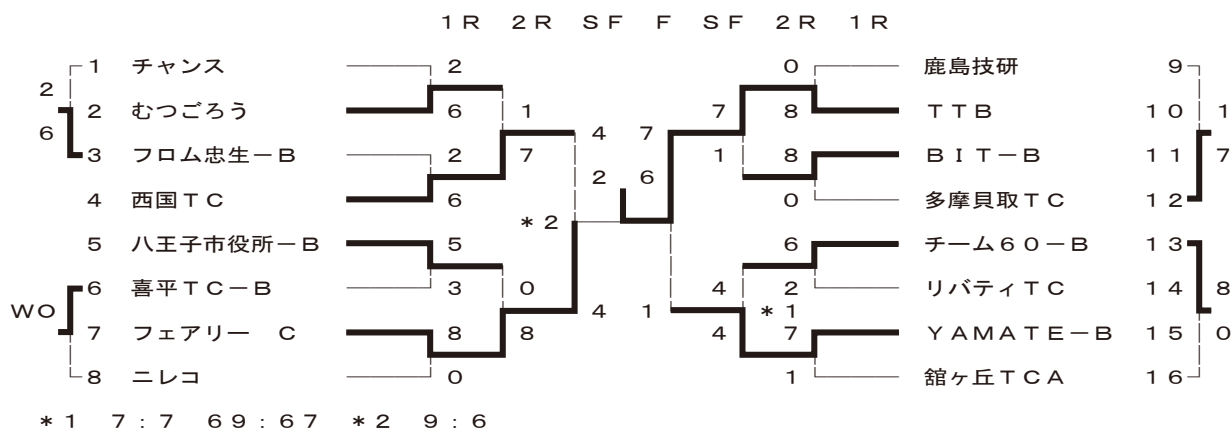
11部 担当 安井 康二

		1R	2R	SF	F	SF	2R	1R		
1 5 3 5 3	1	東芝府中-B	5					2	コニカミノルタB	9
	2	AMDY	3	4			5	6	アップルマンゴー	10
	3	一番シンボル	*3	4	5	6	3	3	SATC	11
	4	カシオーA	2		0	8		5	昭和飛行機	12
	5	錦町TC	4					8	立川中里	13
	6	PAPAS	*1	4	5		4	0	多摩エンジェルスC	14
	7	多摩風TC	2	3	3	2	4	*2	JPKTC	15
	8	富士重工	6					1	日本航空電子	16
		*1 7:7 73:64 *2 9:8 *3 9:7 *4 8:6 *5 8:6								

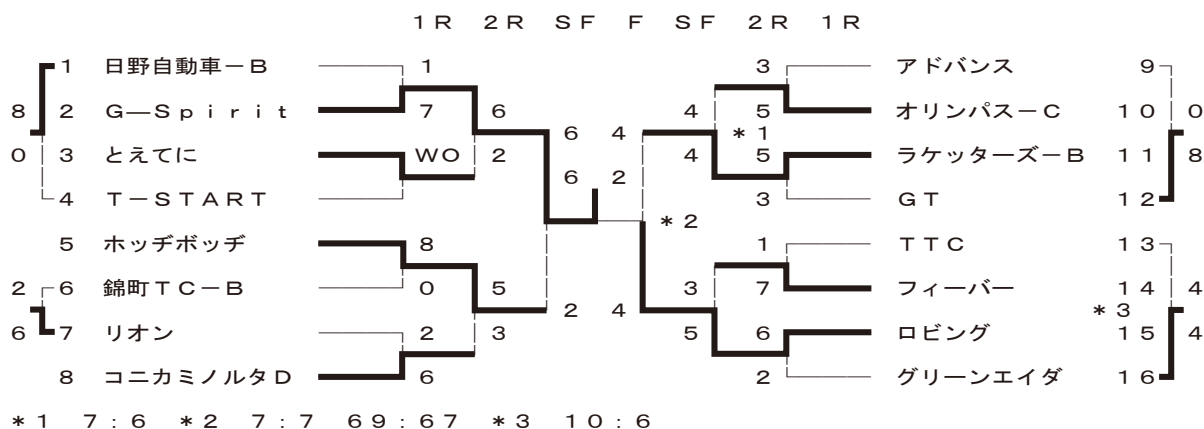
12部 担当 安井 康二

		1R	2R	SF	F	SF	2R	1R		
3 5 4 7 1	1	ヤクルト研	1					0	東芝ITサービス	9
	2	超反応	7	7			8	8	ビバトスアップ	10
	3	帝人-B	0	1	4	4	0	4	フェアリー B	11
	4	ATSO	8		2	6		4	オリンパス-B	12
	5	チームOn Line	3	*2			*3	5	グリーンボールTC	13
	6	Ryota	6	2			0	3	日野市役所	14
	7	チームPPSP	6	6	4	4	8	8	JOVA	15
	8	横河電機	2					0	町田市役所-B	16
		*1 9:6 *2 8:6 *3 7:6 *4 8:7								

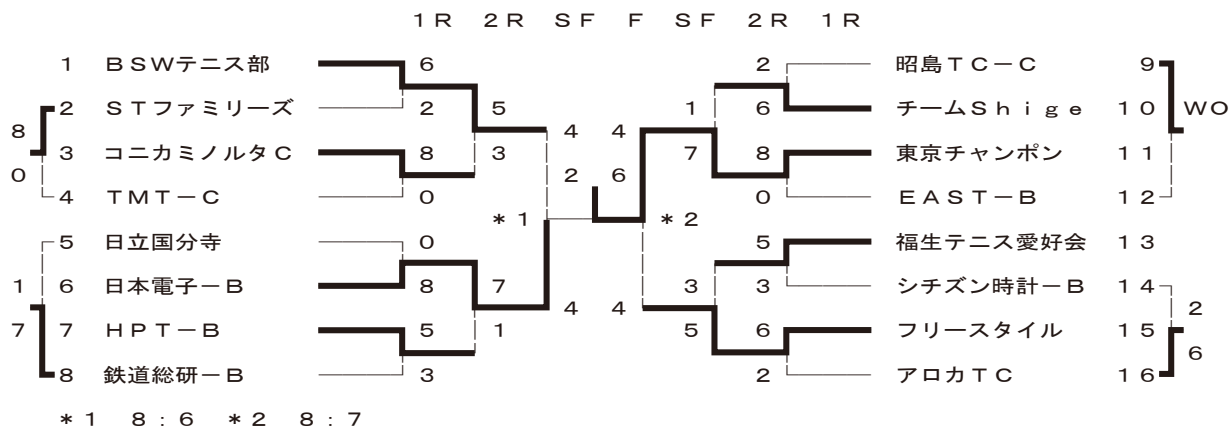
13 部 担当 安 井 康 二



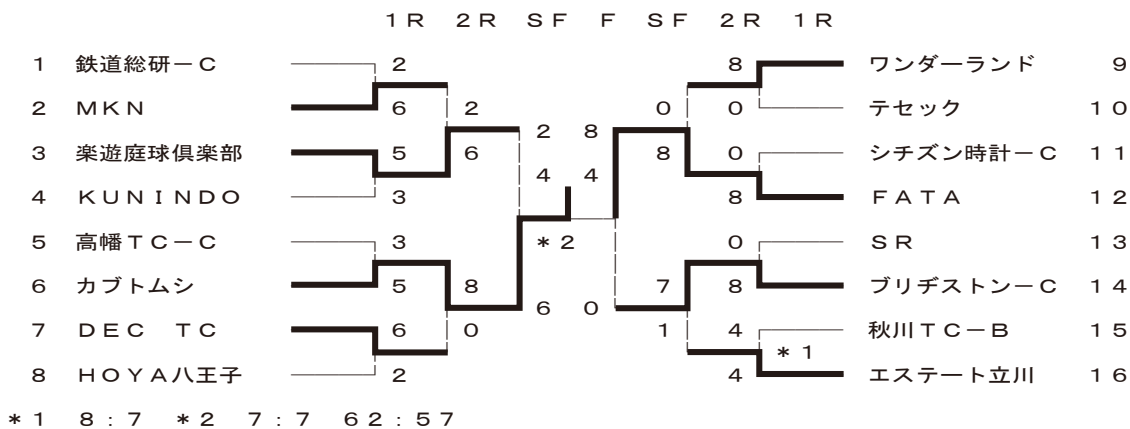
14 部 担当 徳 丸 豊



15 部 担当 徳 丸 豊



16 部 担当 徳 丸 豊



第102回（2015秋季）大会結果

<総括>

秋季大会は、雨が多く日程消化が大変だったようです。決勝大会は昭和の森テニスセンターのコート18面を使って行われました。残念ながら9部と16部が棄権しましたが、白熱した試合が行われ、1部では春に続いてフェアリーが2連覇、通算18回目の優勝に輝きました。

3部の決勝戦ではチームとんかつ(全員女子)が7-1で快勝しました、次回2部昇格で今後が楽しみです。

来年は昭和の森テニスセンターのコート面数が減りますので、決勝大会の試合方法が変わります。

これに付いては、決勝大会前に決勝大会出場チームにご報告いたします。

部別 入賞チームと降格チーム

	優勝	準優勝	3位		降格			
1部	フェアリーA	滝山中央TC	西武テニススクール	フロム忠生-A	町田ロイヤル	HCKS	セレソン	ヴィネ
2部	多摩エンジェルズA	生一超	藤の台TC-A	Egalite	八王子市役所A	緑ヶ丘TC	ベアーズFC-A	日本電子-C
3部	チームとんかつ	YAMATE-A	南大沢TC-A	へんちくりんOB	AlmaFT	高幡TC-A	SNC	コニカミノルタA
4部	Y's Club B	オリンパス-A	キャノンアネルバ	浅間TC	多摩TC-B	ウォーターTCA	IHI瑞穂	ウエストサイドB
5部	日立国際電気	スイートポテト	ブリジストンA	高幡TC-B	南大沢TC-B	NKD	ルネサス武蔵	日野自動車A
6部	BESTERS	百草TG	昭島TC-B	オーチャード	昭島TC-A	富士電機	KFTC	AtoZ
7部	M45TC	FLATTERS	科技大OB	東宝G	TEAM東大和	TTバース	Y's Club-A	帝人-A
8部	多摩庭球軍団	藤の台TC-B	マスターズ	HARA8	ウイング府中	50's倶楽部	武蔵村山市民	リュニオンTC
9部	BOUNCER	スクラッチ	TEAMKPS	NICT郵政	青梅TC-C	立川GM	Take off	ブリジストン-B
10部	アップルマンゴー	南大沢TC-C	錦町TC	BMTC	JRシステム	立川ルーデンスA	カシオ-C	一番シンボル
11部	ビバースアップ	JOVA	超反応	チームPPSP	BYE	Agilent-B	Agilent-A	富士重工
12部	TTB	YAMATE-B	西国TC	ATSO	グリーンボールTC	日本航空電子	日野市役所	オリンパス-B
13部	ラケットーズ-B	多摩貝取TC	BIT-B	むつごろう	喜平TC-B	東芝ITサービス	リバティTC	横河電機
14部	とえてに	東京チャンポン	BSWテニス部	コニカミノルタD	館ヶ丘TC-A	チャンス	ニレコ	GT
15部	FATA	カブトムシ	ブリヂストン-C	STファミーズ	BYE	錦町TC-B	楽遊庭球倶楽部	TTC
16部	高幡TC-C	SR	ワンダーランド	MKN				

11/22(日) 昭和の森テニスセンターにて決勝大会を実施
次頁に優勝チーム写真集を掲載しました。



2015年度(第102回)秋季団体戦 決勝大会

11月22日(日) 於:昭和の森テニスセンター



第102回 (2015秋季) 大会

1部 担当 乙幡英樹

		1R	2R	SF	F	SF	2R	1R			
1	フェアリー A		5				5		FROM忠生-A	9	
1	2 町田ロイヤル		3	4		8	2	6	3	e-TCA	10
7	3 TAMANIWA 2 2		* 2	4		5	3	2	4	ヤマヒロ	11
	4 ジョイブドロン		6					4	* 1	セレソン	12
	5 立川TCA		7					6		SAS	13
2	6 HCKS		1	2		0	6	0	2	ヴィネ	14
6	7 BIT TC		2	6		0	6	8	1	PAO-A	15
	8 西武テニススクール		6					7		滝山中央TC	16

* 1 7 : 6 * 2 7 : 6

2部 担当 内田廣一

		1R	2R	SF	F	SF	2R	1R			
1	多摩エンジェルスA		7				5		HPT-A	9	
6	2 Y・P・M		1	5		7	3	3	3	桜井ふあくとりー	10
2	3 八王子市役所A		1	3		5	3	5	3	ベアーズFC-A	11
	4 アルファ-A		7			5	3	5		Egalite	12
	5 Y2G3		5					6		Gontan	13
3	6 緑ヶ丘TC		3	3		1	WO	3	2	立川GTC-A	14
5	7 藤の台TC-A		5	5		1	WO	5	2	日本電子-C	15
	8 ウエストサイドA		3					6		生一超	16

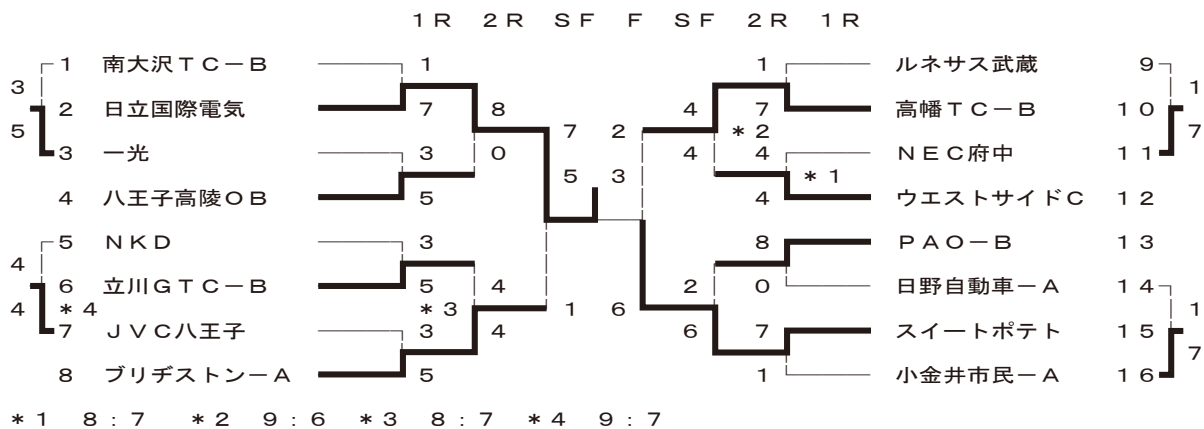
3部 担当 内田廣一

		1R	2R	SF	F	SF	2R	1R			
	1 東芝府中-A		6				1		SNC	9	
WO	2 ベアーズFC-B		2	3	WO		7	7	7	へんちくりんOB	10
	3 YAMATE-A		5	5		1	7	1	5	羽沢倶楽部-A	11
	4 Alma FT		3			1	7	3	3	府中TCA	12
	5 青梅TC-A		1					5	5	チームとんかつ	13
WO	6 南大沢TC-A		7	8				5	3	Chips	14
	7 サムズアップ		WO	0		WO	3	3	3	コニカミノルタA	15
	8 高幡TC-A							5	5	チーム60-A	16

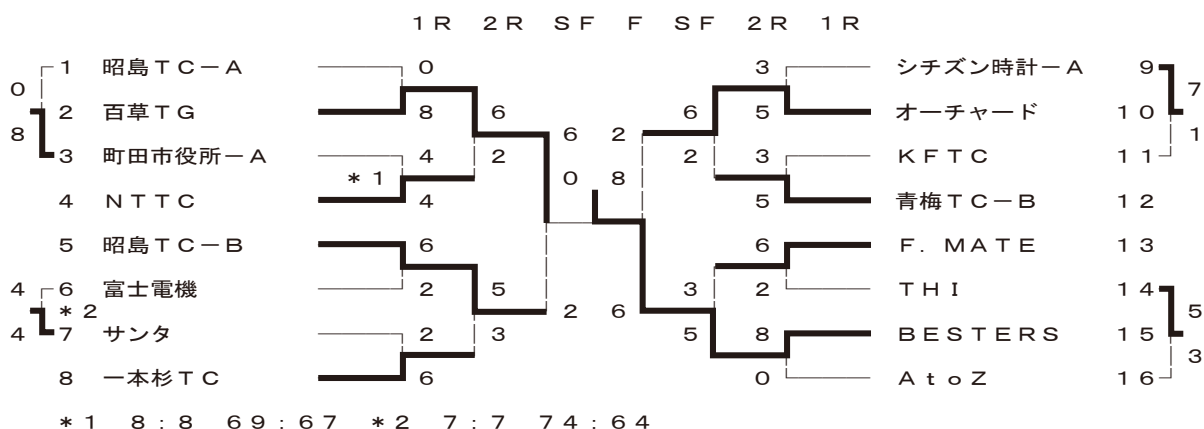
4部 担当 内田廣一

		1R	2R	SF	F	SF	2R	1R			
	1 京王電鉄		2				7		オリンパス-A	9	
6	2 Y'sclub -B		6	8		7	6	7	1	IHI瑞穂	10
2	3 OKI-A		5	0		7	6	1	7	ラケットアーズ-A	11
	4 多摩TC-B		3			8	0	1	1	T. K. K	12
	5 PAR-BOYS		8					6	6	浅間TC	13
6	6 鉄道総研-A		0	3		1	2	5	2	日本電子-A	14
2	7 キヤノンアネルバ		WO	5		1	2	3	5	COOLDRIVE	15
	8 ウォーターTC-A							3	3	ウエストサイドB	16

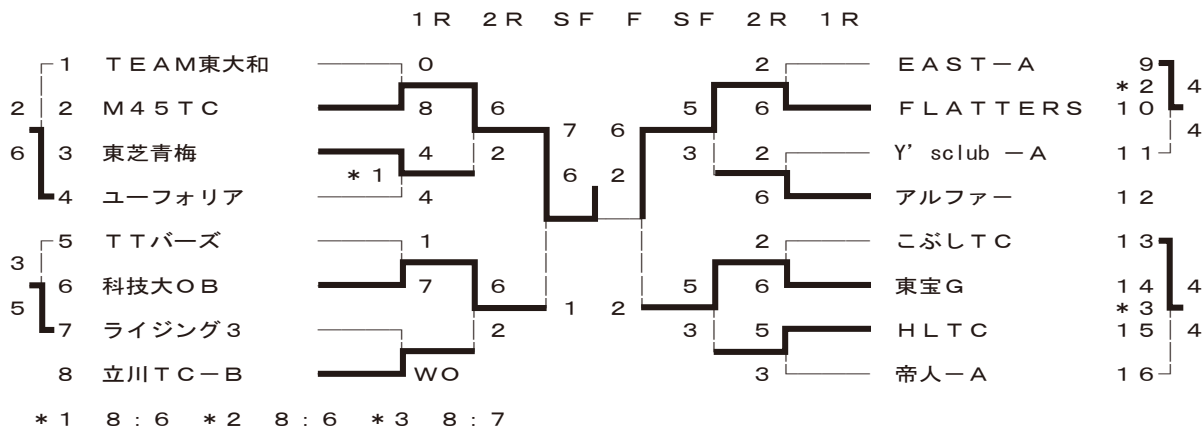
5部 担当 宮下文和



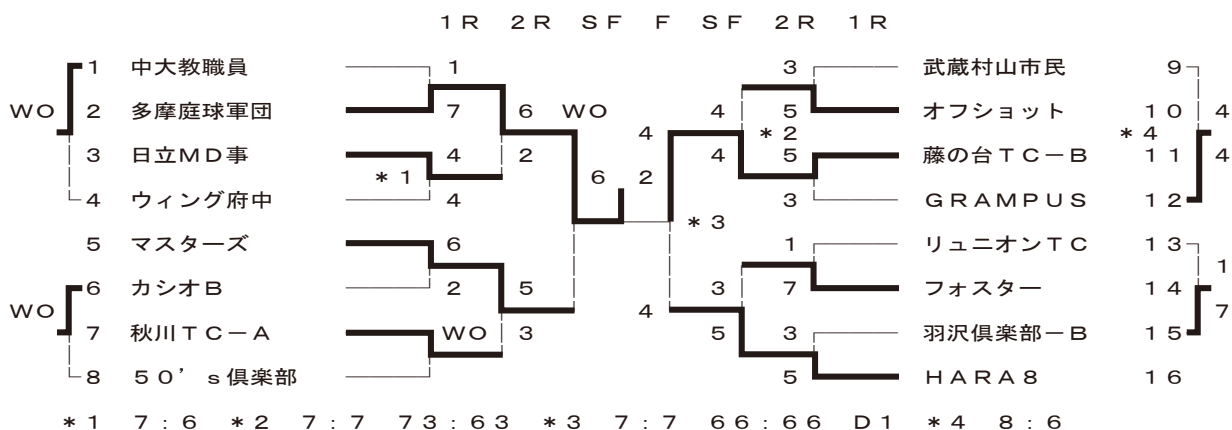
6部 担当 宮下文和



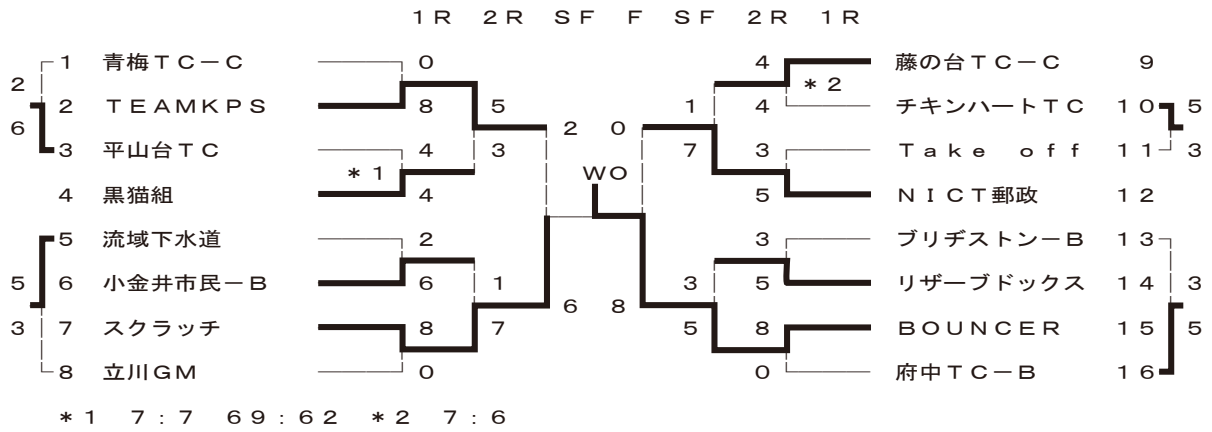
7部 担当 宮下文和



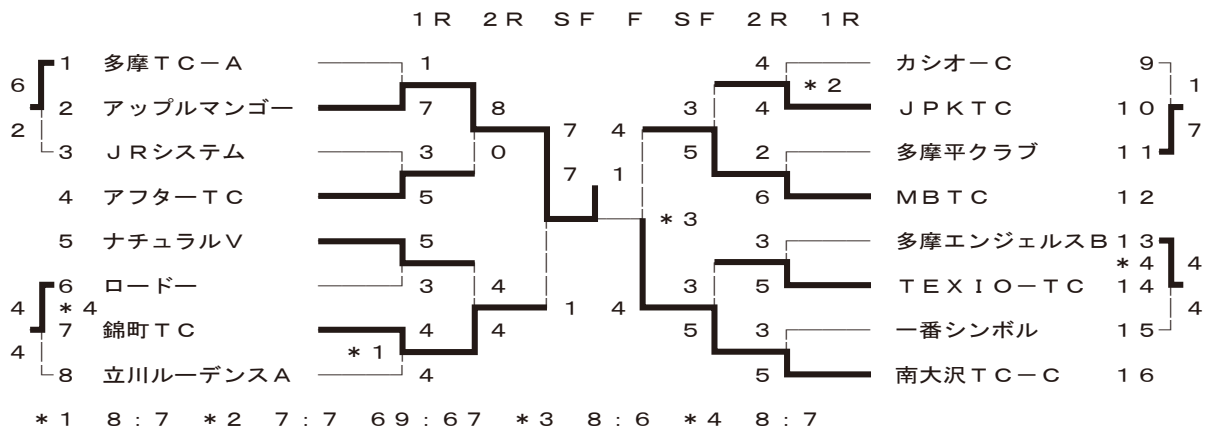
8部 担当 村松靖彦



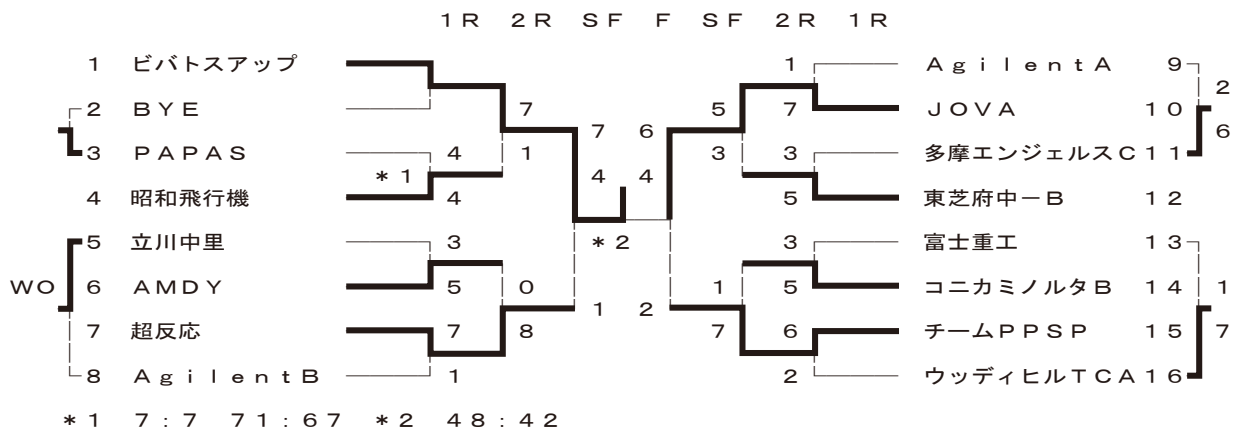
9 部 担当 村 松 靖 彦



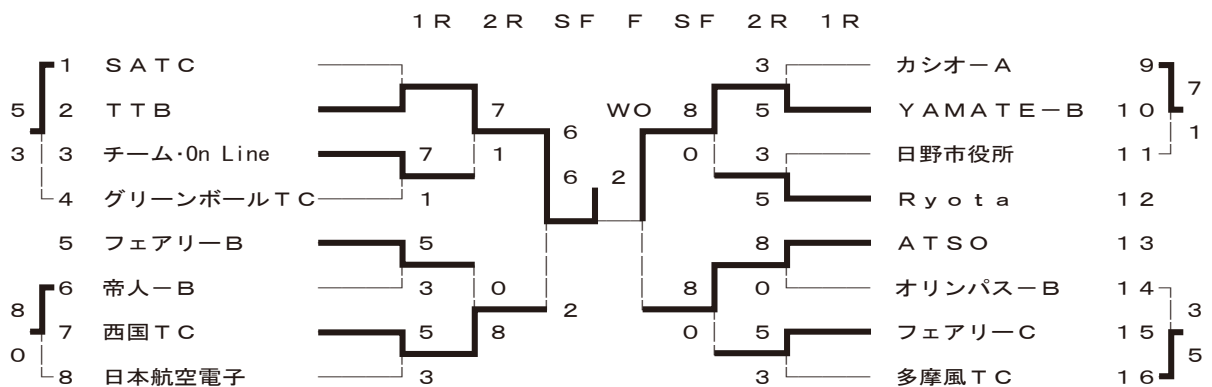
10 部 担当 村 松 靖 彦



11 部 担当 安 井 康 二



12 部 担当 安 井 康 二



13 部 担当 安 井 康 二

	1R	2R	SF	F	SF	2R	1R		
5	1 町田市役所-B	0				4		ヤクルト研	9
3	2 G-Spirit	8	3		4	4	*1	ホッチボッチ	*3
	3 喜平TC-B	1	5	4	2	4	*2	リバティTC	10
	4 BIT-B	7		5	3	5		むつごろう	11
	5 チーム60-B	6	*4			2		八王子市役所-B	12
6	6 フロム忠生-B	2	1		4	6	5	6	多摩貝取TC
	7 ラケットーズ-B	6	7		4	6	3	7	ロビング
2	8 東芝ITサービス	2					1		横河電機

*1 8:8 79:76 *2 8:8 85:70 *3 7:7 74:59 *4 8:7

14 部 担当 徳 丸 豊

	1R	2R	SF	F	SF	2R	1R		
0	1 館ヶ丘TCA	0						ニレコ	9
8	2 東京チャンポン	8	6		7	6	0	WO	フリースタイル
	3 リオン	3	2		0	8	8	1	グリーンエイダ
	4 オリンパス-C	5		0	8		7		とえてに
	5 フィーバー	3					7		コニカミノルタD
WO	6 日野自動車-B	5	2		1	2	8	1	GT
	7 BSWテニス部	5	6		1	2	0	6	日本電子-B
	8 チャンス	3					2		鹿島技研

15 部 担当 徳 丸 豊

	1R	2R	SF	F	SF	2R	1R		
	1 BYE						5		アドバンス
	2 カブトムシ	8				2	3		楽遊庭球倶楽部
3	3 鉄道総研-B	WO	0	6	1	6	8		STファミリーズ
	4 チームShige			4	4		0		コニカミノルタC
	5 福生テニス愛好会	5		*3			0		HPT-B
5	6 アロカTC	3	4		2	7	0	8	昭島TC-C
	7 ブリヂストーン-C	*1	4		2	7	8	7	FATA
3	8 錦町TC-B	1					1		TTC

*1 7:6 *2 7:6 *3 49:49

16 部 担当 徳 丸 豊

	1R	2R	SF	F	SF	2R	1R		
	1 TMT-C	8					WO		EAST-B
	2 鉄道総研-C	0				2			テセック
	3 KUNINDO	3	WO	4		6	2		シチズン時計-C
	4 ワンダーランド	5		8	0		6		MKN
	5 エステート立川	2	*1				0		DEC TC
	6 高幡TC-C	6	7		4	8	8		SR
	7 HOYA八王子	1	1		WO	0	1		秋川TC-B
	8 日立国分寺	7					7		シチズン時計-B

*1 7:7 64:62

第47回 多摩社会人オープンダブルス選手権大会結果報告

<総括>

日程：予選・本戦とも予定通り終了できた。

参加数：前年に比べ32組の参加者増となり、昨年の反省を踏まえ混合をA・Bに分けた事が寄与した。反省と次回への課題

- ①進行方法の改良が効を奏し比較的スムーズな運営が出来たのでこの方式を定着させたい。
- ②試合終了時における数分のコート空きが進行に大きく影響する為、参加者の協力をお願いしたい。
- ③混合種目をA・Bに分けた結果参加者増となり良い結果を得、来年も維持出来る様努力したい。
- ④女子ダブルスの本戦進出数が4組となっているが、参加者数によっては予選の試合数が多くなる為本線を8組にする事も柔軟に対応したい。
- ⑤男子45の参加者が増え、年齢的に高い層も参加し易くなる様考えたい。

◆日程 種目	予選			本戦	
	8/22(土)	8/23(日)	8/29(土)	9/6(日)	9/12(土)
一般女子A・B 混合A・B	●	●	●	●	●
一般男子A・B	●	●	●	●	●
男子45・55・65以上	●	●45のみ	●	●	●

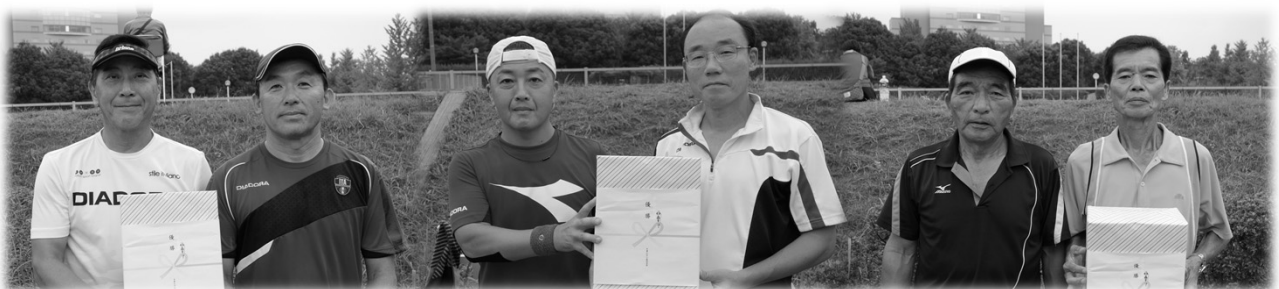
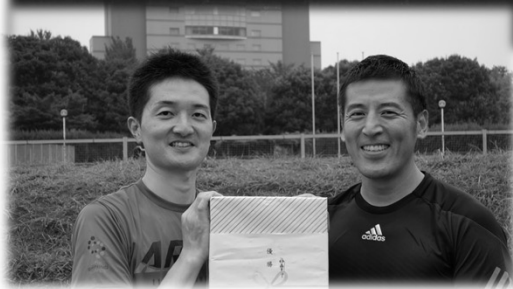
◆大会参加ペア数

	2010年 42回	2011年 43回	2012年 44回	2013年 45回	2014年 46回	2015年 47回	前年比較
一般男子A	45	55	61	59	67	56	-11
一般男子B	89	74	66	63	59	68	+9
一般女子A	32	28	33	23	29	32	+3
一般女子B	45	52	39	27	24	23	-1
混合A	84	79	68	64	56	23	-33
混合B						56	+56
男子45以上	20	15	13	17	17	27	+10
男子55以上	14	12	12	10	10	8	-2
男子65以上	7	6	6	7	8	9	+1
計	336	321	298	270	270	302	+32

注) 46回大会までは混合は1種目のみの為混合Aに結果を表示

◆優勝・準優勝者

種目	参加 ⁷	優勝	準優勝
一般男子A	56	佐治 祥先(世田谷区) 岡田 匡史(世田谷区)	谷 圭右(Hit Point) 西田 雅一(Hit Point)
一般男子B	68	高見 泰世(百草TG) 山本 拓実(百草TG)	鎌田 将(セレソン) 梅谷 恭永(セレソン)
一般女子A	32	田村 豊美(府中市) 佐藤 千枝(品川区)	乙幡 真由美(立川TC) 勝盛 桂(武蔵野市)
一般女子B	23	立川 直子(ベアーズFC) 鎌田 幸恵(ベアーズFC)	該当なし
混合A	23	高橋 克巳(フェアリー) 田村 豊美(府中市)	植木 暁生(多摩貝取TC) 斎藤 園子(東宝G)
混合B	56	岩橋 隆也(八王子市) 井上 昌美(調布市)	安井 康二(東芝府中) 山本 愛子(府中市)
男子45以上	27	秋山 尚史(高幡TC) 長谷川 洋一郎(高幡TC)	西野 智彦(浅間TC) 安井 康二(東芝府中)
男子55以上	8	森 俊之(多摩市) 渡辺 和英(町田市)	平野 保英(こぶしTC) 深沢 悌造(こぶしTC)
男子65以上	9	由田 秀行(横河電機) 吉本 静三(所沢市)	細川 猛(一本杉TC) 田上 淳(一本杉TC)
合計	302		



◆第47回多摩社会人オープン・ダブルス選手権大会 一般男子 A

	1R	2R	3R
1. 佐治 祥先・岡田 匡史 (世田谷区 ・ 世田谷区)			
2. Bye			
3. 中道 亮・松重 諭 (桜井ふぁくとリー ・ 桜井ふぁくとリー)	84	82	
4. 岡田 浩二・月形 俊隆 (YAMATE ・)			85 佐治・岡田
5. 内海 元希・谷口 勝哉 (G-Spirits ・ G-Spirits)	81		
6. 帰山 雅人・柴田 大輝 (武蔵野市 ・ 川崎市)		84	
7. 樽 竜馬・小竹 希 (オリンパス ・ オリンパス)	81		
8. 伊藤 卓也・川久保 和寛 (一本杉TC ・ FLATTERS)			
9. 小川 浩司・愛甲 良太 (日本電子 ・ アップルマンゴー)			
10. Bye			
11. 精松 雄樹・陶延 哲也 (八王子市役所 ・ 八王子市役所)	85	86	
12. 三原 健太・佐藤 教貴 (青梅TC ・ 青梅TC)			86 常盤木・赤塚
13. 山尾 真生・村野 友哉 (桜井ふぁくとリー ・ 桜井ふぁくとリー)	86		
14. 常盤木 啓・赤塚 正宏 (JOVA ・ JOVA)		84	
15. 山内 淳史・浅沼 孝治 (ブリヂストン ・ ブリヂストン)	97		
16. 内藤 将和・相原 歳明 (生一超 ・ 生一超)			
17. 岡田 英之・手塚 学 (世田谷区 ・ 北区)			
18. Bye			
19. 田中 良治・下村 英雄 (フィーバー ・ 町田市)	82	84	
20. 柄沢 庄一・高田 郁弥 (ベアーズFC ・ ベアーズFC)			82 岡田・手塚
21. 櫻井 健・宮原 研士 (桜井ふぁくとリー ・ 桜井ふぁくとリー)	83		
22. 門馬 晃平・伊藤 宙太 (品川区 ・ 文京区)		84	
23. 中村 裕基・清 隆一郎 (ヴェネ ・ ヴェネ)	WO		
24. 島 祥太・五島 健一郎 (YAMATE ・ YAMATE)			
25. 山本 大輔・太田 茂晴 (多摩エンジェルス ・ 多摩エンジェルス)			
26. Bye			
27. 吉田 徹・木原 伸行 (国立市 ・ 川崎市)	85	83	
28. 猪岡 正治・島田 敏 (F.A.T.A. ・ F.A.T.A.)			82 山本・太田
29. 弓削 貴嗣・佐藤 遼太 (桜井ふぁくとリー ・ 桜井ふぁくとリー)	84		
30. 千嶋 章也・渡辺 陽一郎 (BOUNCER ・ 日本電子)		86	
31. 松本 正和・上嶋 康弘 (日本航空電子 ・ Gontan)	86		
32. 佐野 芳則・首藤 謙太 (SNC ・ SNC)			

◆第47回多摩社会人オープン・ダブルス選手権大会

一般男子 A

	1R	2R	3R
33. 武井 恒・財津 豪文 (青梅TC ・ 青梅TC)			
34. Bye			
35. 丸山 清孝・近藤 聡 (八王子市 ・ 羽村市)	84	97	
36. 斉藤 晴正・杉山田 竜吾 (Ys club ・ Ys club)			85 小幡・金丸
37. 鈴木 潤・高安 拓弥 (ベアーズFC ・ ベアーズFC)	86		
38. 乃美 晴俊・森川 周平 (生一超 ・ 生一超)		85	
39. 尾形 浩平・小名川 英之 (S.A.S ・ S.A.S)	WO		
40. 小幡 和樹・金丸 正和 (東芝府中 ・ 東芝府中)			
41. 高橋 克巳・山崎 武志 (フェアリー ・ 三鷹市)			
42. Bye			
43. 八木 啓文・江森 剛 (小金井市 ・ 三鷹市)	WO	85	
44. 星野 達也・伊藤 涼太 (桜井ふあくとりー ・ 桜井ふあくとりー)			85 高橋・山崎
45. 山岸 史明・本橋 太郎 (アルファ ・ アルファ)	86		
46. 渡辺 健太郎・宮本 直明 (Hit Point ・ Hit Point)		98(4)	
47. 阿部 将人・不破 大介 (リオン ・ リオン)	83		
48. 佐藤 匡嗣・塩原 照久 (生一超 ・ 生一超)			
49. 谷 圭右・西田 雅一 (Hit Point ・ Hit Point)			
50. Bye			
51. 板井 貴大・中島 快 (八王子市 ・ 印西市)	83	83	
52. 小川 正伸・武田 亮 (世田谷区 ・ 府中市)			83 谷・西田
53. 佐野 可永夢・渡辺 由教 (PAO ・)	WO		
54. 佐藤 慶・皆川 知順 (オリンパス ・ オリンパス)		86	
55. 勅使川原 晃司・上田 貴弘 (桜井ふあくとりー ・ 桜井ふあくとりー)	84		
56. 河本 倫・老松 宣裕 (キャノンアネルバ・キャノンアネルバ)			
57. 太田 圭・戸谷田 大輔 (Ys club ・ Ys club)			
58. Bye			
59. 井上 壮太・旭 匡久 (JOVA ・ 青梅TC)	82	83	
60. 鈴木 善久・宮内 翔 (浅間TC ・ 浅間TC)			85 山川・金藤
61. 山川 竜真・金藤 達紀 (ピバトスアップ ・ ピバトスアップ)	97		
62. 蛭町 巧・榊原 慎吾 (セレソン ・ YAMATE)		86	
63. 四ノ原 冬徒・山田 竜兵 (ベアーズFC ・ ベアーズFC)	86		
64. 迫田 宗達・藤原 弥 (カシオ計算機 ・ ジョイブルドン)			

◆第47回多摩社会人オープン・ダブルス選手権大会

一般男子 B

	1R	2R	3R	4R	
1. 数野史明・坂本功 (青梅TC ・ 青梅TC)			81		
2. 尾林瑞夫・吉田孝宏 (シチズン時計 ・ シチズン時計)		83			
3. 斎藤淳・古江尚慧 (オリンパス ・ チキンハートTC)				84	
4. 吉成聖一・山澤学史 (立川中里TC ・ 立川中里TC)					
5. Bye			85		
6. 山中政貴・中濱一希 (カプトムシ ・ カプトムシ)					86 数野・坂本
7. 岩崎智一・前原拓弥 (YAMATE ・ YAMATE)			80		
8. Bye					
9. 望月修・野口高 (相模原市 ・ 八王子市)				86	
10. 竹下大輔・萩原隆之 (小金井市民 ・ 小金井市民)					
11. Bye			86		
12. 中山剛志・竹内隆 (T.K.K. ・ T.K.K.)					
13. 吉田奨・関真人 (一番シンボル ・ 一番シンボル)			98(3)		
14. Bye					
15. 一瀬翔平・中原大介 (ブリヂストン ・ ブリヂストン)				83	
16. 加藤宣行・和泉孝宏 (リオン ・ リオン)					
17. Bye			85		
18. 上條亮平・高崎将充 (カプトムシ ・ カプトムシ)					83 上條・高崎
19. 清水克宣・栗城竜也 (シチズン時計 ・ 高幡TC)			82		
20. Bye					
21. 川上謙二・中嶋晴光 (座間市 ・ 横浜市)				82	
22. 澤田真・北村貴直 (相模原市 ・ 日野市)					
23. Bye			80		
24. 高木大輔・安田真和 (BIT ・ BIT)					
25. 浜中雅彦・殿村淳朗 (日本電子 ・ 日本電子)			86		
26. Bye					
27. 山口雅彦・村山清一 (東芝府中 ・ 東芝府中)				84	
28. 櫻庭隼人・赤間尚志 (百草TG ・ PAR-BOYS)					
29. Bye			82		
30. 大鷲祐貴・笹谷昌吾 (府中市 ・ 豊橋市)					85 鎌田・梅谷
31. 佐竹勇樹・高野宏輔 (ブリヂストン ・ ブリヂストン)			86		
32. Bye					
33. 川名祐貴・菊地遼平 (コニカミノルタ ・ コニカミノルタ)				97	
34. 鎌田将・梅谷恭永 (セレソン ・ セレソン)					
35. Bye			86		
36. 庄司厚志・西牧良純 (YAMATE ・ YAMATE)					
37. 立山修・足立和隆 (SATC ・ 立川市)				83	
38. 濱田巧一・板谷文人 (京王電鉄 ・ 京王電鉄)		81			
39. 堀田直也・大谷祥平 (カプトムシ ・ カプトムシ)				82	
40. 服部宏史・林崇史 (ビバトスアップ ・ ビバトスアップ)					
41. Bye			81		
42. 三浦広毅・高橋学 (フェアリー ・ フェアリー)					85 服部・林
43. 三島悠輔・富依勇佑 (世田谷区 ・ 横浜市)				98(3)	
44. Bye					
45. 佐藤克美・松島仁 (八王子市 ・ 八王子市)				84	
46. 宮崎京・仙澤龍祐 (府中市 ・ 府中市)					
47. Bye			WO		
48. 齋藤芳人・川瀬亮彦 (西国TC ・ 西国TC)					

◆第47回多摩社会人オープン・ダブルス選手権大会

一般男子 B

	1R	2R	3R	4R
49.井上正広・矢部尚志 (フェアリー・フェアリー)			86	
50.北谷工・小嶋裕輔 (生一超・生一超)		82		
51.谷本卓弥・松本博幸 (NEC府中・横浜市)				85
52.吉澤俊行・福島篤 (BIT・BIT)				
53. Bye			82	
54.北田浩之・深井健央 (町田市役所・町田市役所)				84
55.花岡真也・番匠達也 (カプトムシ・カプトムシ)			97	
56. Bye				
57.浦真一郎・原田諭 (フェアリー・豊島区)				86
58.内田康文・長谷川清 (国分寺市・昭島市)				
59. Bye			81	
60.庄司徹也・榎本厚 (ROBING・ROBING)				
61.田知行良介・宮坂浩 (IHI瑞穂・IHI瑞穂)			86	
62. Bye				
63.及川武徳・三神秀嗣 (福生市・横浜市)				84
64.植松健一・生越大輔 (八王子高陵OB・八王子高陵OB)				
65. Bye			84	
66.門間康博・井上亮 (町田市役所・町田市役所)				83
67.清水利将・高橋賢浩 (富士電機・SNC)			86	
68. Bye				
69.船津惇司・大城廣樹 (ブリヂストン・ブリヂストン)				84
70.岩城大祐・大江義晴 (小平市・小平市)				
71. Bye			85	
72.清水伸吾・小杉正樹 (青梅TC・高幡TC)				
73.大貫順一・尾藤明 (TEAM K.P.S・TEAM K.P.S)			82	
74. Bye				
75.山根謙生・原島務 (BOUNCER・BOUNCER)				81
76.大島尚・中田守繁 (フェアリー・フェアリー)				
77. Bye			WO	
78.福永康弘・春川宗永 (オリンパス・オリンパス)				83
79.中山駿・山崎大輔 (渋谷区・府中市)				
80. Bye			WO	
81.小嶋英男・森下益道 (YAMATE・YAMATE)				84
82.川島肇・新井正通 (カシオ計算機・カシオ計算機)				
83. Bye			84	
84.櫻井浩一・河崎一洋 (NEC府中・狛江市)				
85.金子泰之・乙幡英樹 (立川TC・立川TC)			84	
86.渋谷淳・小林清志 (オフショット・オフショット)		86		
87.藤原克二・守屋二郎 (ウエストサイドクラブ・青梅市)				83
88.高見泰世・山本拓実 (百草TG・百草TG)				
89. Bye			85	
90.増澤欣也・森下利彦 (BIT・BIT)				82
91.橋本淳・平岩誠 (FLATTERS・FLATTERS)				
92. Bye			80	
93.馬場成範・鈴木利康 (西東京市・さいたま市)				82
94.青山信也・菅原直樹 (調布市・葛飾区)				
95. Bye			82	
96.宮坂紫明・小林裕貴 (ベアーズFC・横浜市)				

◆第47回多摩社会人オープン・ダブルス選手権大会

一般女子 A

		1R	2R	3R	4R	
1.	田村 豊美・佐藤 千枝 (府中市・品川区)			83		
2.	森本 由美・丸山 瑞穂 (Hit Point・Hit Point)		86			
3.	徳田 麻以美・篠原 友美 (とえてに・目黒区)				81	
4.	小谷田 恵理・河野 孝子 (SATC・SATC)					
5.	Bye			82		
6.	南里 裕美・小玉 忍 (生一超・生一超)					84 田村・佐藤
7.	吉田 貴子・飯島 育子 (IN THE DARK・多摩市)			97		
8.	Bye					
9.	山田 博子・渡辺 尚江 (三鷹市・町田市)				80	
10.	細井 晶子・金谷 真紀子 (F.A.T.A.・F.A.T.A.)					
11.	Bye			86		
12.	越後 克子・並河 久美 (Gontan・Gontan)					
13.	窪谷 由美・三松 真由美 (小金井市・相模原市)			86		
14.	Bye					
15.	森島 千晴・会田 佳織 (生一超・生一超)				86	
16.	幸田 和子・因藤 富美子 (セレソンの中野区)					
17.	Bye			83		
18.	立山 サタ子・酒井 靖子 (SATC・府中市)					82 幸田・因藤
19.	岩浪 弘子・宮子 和子 (八王子市・八王子市)			86		
20.	Bye					
21.	千葉 弥須子・松本 英津子 (立川市・立川市)				81	
22.	関東 裕香里・稲熊 紀子 (小金井市・墨田区)					
23.	Bye			86		
24.	岩下 江里・垂石 菜美 (目黒区・江戸川区)					
25.	細本 有理子・小菅 智子 (三鷹市・府中市)					
26.	Bye			WO		
27.	斉藤 妙・袖野 みどり (Ys club・生一超)					
28.	宝田 祐美・荻原 恵美子 (Hit Point・Hit Point)				85	
29.	Bye			84		
30.	野田 晴美・関根 聖子 (立川市・文京区)					86 西村・志村
31.	上ノ山 久美・川越 直美 (IN THE DARK・川越市)				85	
32.	Bye					
33.	田所 照美・内山 純子 (国分寺市・立川市)				85	
34.	西村 珠美・志村 亜希 (Agilent・Agilent)					
35.	Bye			85		
36.	高田 美和・東 雅美 (セレソンの中野区)					
37.	乙幡 真由美・勝盛 桂 (立川TC・武蔵野市)			81		
38.	Bye					
39.	中村 英子・乃美 智子 (生一超・生一超)				81	
40.	中川 幸子・兼田 美智子 (八王子市・中野区)					
41.	Bye			82		
42.	古山 三重・土屋 万里 (Hit Point・Hit Point)					83 乙幡・勝盛
43.	道本 尚子・伊藤 裕子 (NICT郵政・NICT郵政)				84	
44.	Bye					
45.	宮脇 さとみ・井澤 典子 (杉並区・杉並区)				86	
46.	村田 真弓・本多 真理子 (小金井市・小金井市)					
47.	Bye			85		
48.	蛭田 直美・中島 千帆 (チーム60・生一超)					

◆第47回多摩社会人オープン・ダブルス選手権大会

一般女子 B

1R 2R 3R

1. 臼井 恵津子・斉藤 晴巳 (羽村市)	・狭山市)			97	
2. 清水 良枝・田尻 直子 (HARA8)	・HARA8)	86			
3. 飯塚 由美子・芳賀 奈津枝 (港区)	・江戸川区)				97
4. 立川 直子・鎌田 幸恵 (ベアーズFC)	・ベアーズFC)				立川・鎌田
5. Bye					86	
6. 櫻井 銘子・宮沢 千絵 (三鷹市)	・世田谷区)				
7. 川久保 優子・佐久間 美奈 (FLATTERS)	・FLATTERS)			80	
8. 大久保 智代・河内 希美 (SPLASH)	・SPLASH)	84			
9. 新井 和子・山口 麻子 (富士電機)	・富士電機)				81
10. 斉木 芳誇・向井 由美子 (フェアリー)	・フェアリー)	85			本多・安藤
11. 張 月英・中原 やよい (八王子市)	・八王子市)			81	
12. 本多 玲奈・安藤 智衣 (TAMANIWA22)	・TAMANIWA22)				
13. 山田 千恵・金澤 佳子 (あきる野市)	・狭山市)			98(4)	
14. 吉田 美由紀・大山 美穂 (FLATTERS)	・日野市)	84			
15. 喜多 亮子・笠井 加奈子 (ステインガー)	・ステインガー)				85
16. 花田 有里子・荒 あゆみ (三鷹市)	・小平市)	85			山田・金澤
17. 酒井 笑香・乙吉 圭子 (シチズン時計)	・シチズン時計)			85	
18. 露木 明子・長谷川 由季子 (HARA8)	・HARA8)				
19. 北原 明美・宮本 かずみ (崖っプチ)	・崖っプチ)			83	
20. 中山 真樹子・坂下 亜津更 (HARA8)	・HARA8)	83			
21. 斉賀 由紀子・小俣 直子 (Agilent)	・LUCKYGIRLS)				85
22. 清水 美帆・鈴木 純子 (立川GM)	・立川GM)	84			斉賀・小俣
23. 宮崎 ゆかり・澤田 清美 (日野市)	・日野市)			81	
24. 北之園 亜美・能美 朋子 (世田谷区)	・世田谷区)				

◆第47回多摩社会人オープン・ダブルス選手権大会

混合 A

1R 2R 3R

1. 高橋 克巳・田村 豊美 (フェアリー)	・府中市)			86	
2. 財津 豪文・井野 由佳子 (青梅TC)	・大和市)	84			
3. 四ノ原 冬徒・上田 えり (ベアーズFC)	・ベアーズFC)				83
4. 牛久保 隆史・井口 重美 (相模原市)	・藤沢市)				高橋・田村
5. Bye					84	
6. 大井 常義・道本 尚子 (府中市)	・NICT郵政)				
7. 伊藤 卓也・佐甲 久美子 (一本杉TC)	・一本杉TC)			83	
8. 金子 彰・小林 めぐみ (錦町TC)	・立川ITC)	85			
9. 山岸 史明・勝盛 桂 (アルファ)	・武蔵野市)				83
10. 小川 浩司・島田 美香 (日本電子)	・BOUNCER)	WO			山岸・勝盛
11. 森田 透・金谷 真起子 (F.A.T.A.)	・F.A.T.A.)			86	
12. 旭 匡久・吉田 貴子 (青梅TC)	・立川市)				
13. 手塚 学・岩下 江里 (北区)	・目黒区)			83	
14. 梅田 和弘・高山 由喜 (PAO)	・国立市)	83			
15. 斉藤 晴正・斉藤 妙 (Ys club)	・Ys club)				97
16. 佐藤 拓哉・鈴木 理沙 (さいたま市)	・武蔵野市)	WO			植木・斎藤
17. 森川 周平・袖野 みどり (生一超)	・生一超)			84	
18. 植木 暁生・斎藤 園子 (多摩貝取TC)	・東宝G)				
19. 山崎 武志・村田 珠美 (三鷹市)	・三鷹市)				
20. 中山 悠・中山 千鶴 (西武テニススクール)	・ステインガー)	86			
21. 山下 龍太郎・下川 真央 (S.A.S)	・Hit Point)				80
22. 中岡 和也・花畑 めぐみ (さいたま市)	・日の出町)	81			中岡・花畑
23. 高木 慎介・細井 晶子 (F.A.T.A.)	・F.A.T.A.)			84	
24. 池田 祐弥・鷺見 由佳 (フェアリー)	・チームとんかつ)				

◆第47回多摩社会人オープン・ダブルス選手権大会 混合 B

	1R	2R	3R
1. 西野 智彦・仲川 桜子 (府中市・府中市)			
2. Bye			
3. 櫻庭 隼人・徳田 麻以美 (百草TG・とえてに)		86	
4. 梅田 啓史・花田 有里子 (小平市・三鷹市)	81		
5. 奥住 勝・佐藤 友美 (日野市・ベアーズFC)	86		
6. 内藤 将和・金澤 奈美 (生一超・生一超)		85	
7. 安井 康二・山本 愛子 (東芝府中・府中市)	84		
8. 関 秀郷・中山 真樹子 (川崎市・HARA8)			
9. 浜中 雅彦・浜中 朝子 (日本電子・福生FTA)			
10. Bye			
11. 杉山田 竜吾・斉賀 由紀子 (Ys club・Agilent)	82	81	
12. 中尾 裕一・中尾 直子 (中野区・中野区)			84
13. 鍛治 嘉男・中村 寛子 (ウイング府中・ウイング府中)	WO		
14. 宮坂 紫明・宮坂 明子 (ベアーズFC・ベアーズFC)		85	
15. 馬場 成範・諸星 幸子 (西東京市・小平市)	82		
16. 武田 亮・穂積 民子 (府中市・府中市)			
17. 齋藤 芳人・本橋 あさみ (西国TC・小平市)			
18. Bye			
19. 喜多 正樹・喜多 亮子 (中野区・スティンガー)	83	86	
20. 乙幡 英樹・乙幡 真由美 (立川TC・立川TC)			86
21. 永坂 知也・高村 繁美 (むつごろう・むつごろう)	86		
22. 枝 廣 憲・枝 廣 奈津子 (Egalite・ウエストサイドクラブ)		64(RET)	
23. 塩谷 一幸・蓮 沼 敦子 (日野自動車・多摩市)	81		
24. 小池 正治・渡辺 しま (SATC・FreshGreen)			
25. 三輪 大一・三輪 さくら (世田谷区・世田谷区)			
26. Bye			
27. 中田 守繁・鎌田 美津子 (小平市・立川市)	WO	80	
28. 近藤 翔平・篠原 友美 (百草TG・目黒区)			84
29. 上野 寛英・川野 とよ子 (東村山市・東大和市)	WO		
30. 土屋 雄一郎・原谷 美冴 (府中市・府中市)		83	
31. 奥山 航・伊藤 陽子 (町田市役所・町田市役所)	81		
32. 濱田 尚晶・泉 文子 (立川GTC・多摩市)			

◆第47回多摩社会人オープン・ダブルス選手権大会 混合 B

	1R	2R	3R
33. 八田 一彦・中村 恵 (BOUNCER ・ BOUNCER)			
34. Bye			
35. 山合 康文・臼田 祐子 (台東区 ・ 大田区)		82	97
36. 上嶋 康弘・越後 克子 (Gontan ・ Gontan)			36 (RET)
37. 吉村 勝弘・中川 幸子 (八王子市 ・ 八王子市)		82	上嶋・越後
38. 櫻井 浩一・櫻井 銘子 (NEC府中 ・ 三鷹市)			84
39. 藤原 克二・松戸 良子 (ウエストサイドクラブ ・ Team SA)		97	
40. 中島 治康・中島 千帆 (生一超 ・ 生一超)			
41. 武田 信治・武田 晴美 (西東京市 ・ 西東京市)			
42. Bye			
43. 佐々木 淳・加藤 理沙 (チーム60 ・ チーム60)		83	
44. 東 信孝・鎌田 幸恵 (日野市 ・ ペアーズFC)		83	86 佐々木・加藤
45. 川瀬 亮彦・島田 みいゆ (西国TC ・ 武蔵野市)		82	
46. 井上 正広・上本 幸子 (フェアリー ・ フェアリー)			83
47. 富澤 哲也・杉山 智子 (ペアーズFC ・ ペアーズFC)		86	
48. 立山 修・立山 サタ子 (SATC ・ SATC)			
49. 片山 龍太・廣瀬 紗代 (川崎市 ・ 調布市)			
50. Bye			
51. 大島 尚・高坂 なおこ (フェアリー ・ フェアリー)		86	
52. 門間 康博・鬼頭 敦子 (町田市役所 ・ 町田市役所)			85 片山・廣瀬
53. 白良 裕一・下川 澄子 (Hit Point ・ 三鷹市)		82	
54. 高須 裕行・吉川 ふみえ (チーム・OnLine ・ チーム・OnLine)			82
55. 鎌田 将・上ノ山 久美 (セレソン ・ IN THE DARK)		84	
56. 越後 健二・田中 香織 (Gontan ・ Gontan)			
57. 佐野 芳則・成毛 陵子 (SNC ・ SNC)			
58. Bye			
59. 小川 正伸・飯塚 由美子 (世田谷区 ・ 港区)		84	86
60. 矢代 善路・金子 早苗 (三鷹市 ・ 文京区)			83 岩橋・井上
61. 蛭田 明生・蛭田 直美 (チーム60 ・ チーム60)		84	
62. 岩橋 隆也・井上 昌美 (八王子市 ・ 調布市)			81
63. 佐藤 克美・村田 奈美子 (八王子市 ・ とえてに)		98(5)	
64. 八木 啓文・八木 佳保里 (小金井市 ・ 小金井市)			

◆第47回多摩社会人オープン・ダブルス選手権大会 男子45才以上

	1R	2R	3R
1. 秋山 尚史・長谷川 洋一郎 (高幡TC ・高幡TC)			
2. Bye			
3. 西村 拓也・西澤 俊夫 (国立インドアの会・国立インドアの会)		84	
4. 金子 幹司・武田 信治 (練馬区 ・西東京市)	80		
5. 窪田 正道・桑原 隆史 (日野自動車 ・日野自動車)	86		
6. 杉本 靖・桧山 高志 (武蔵野市 ・さいたま市)		84	
7. 成井 良郎・清水 明夫 (国立インドアの会・国立インドアの会)	83		
8. 梶岡 秀規・栗本 大資 (ベアーズFC ・ベアーズFC)			
9. 村岡 勝幸・輿石 龍児 (FLATTERS ・川口市)			
10. Bye			
11. 桑原 勝孝・岡田 淳治 (国立インドアの会・国立インドアの会)	WO	WO	
12. 川野 修・小森 勇武 (ヴェネ ・Y2G3)			
13. 佐藤 浩光・白石 龍平 (IHI瑞穂 ・IHI瑞穂)	98(3)		
14. 金子 敏之・中村 照男 (立川ルーデンス ・錦町TC)		82	
15. Bye			
16. 青木 由隆・佐野 左近 (カシオ計算機 ・カシオ計算機)			
17. 岩永 正国・佐藤 茂 (カシオ計算機 ・川崎市)			
18. Bye			
19. 高野 勝・篠崎 正治 (IHI瑞穂 ・IHI瑞穂)	85	85	
20. 藤田 良晴・鎌江 康秀 (オフショット ・オフショット)			
21. 田所 道生・遠藤 誠二 (立川TC ・立川TC)	85		
22. 小峯 浩吉・佐久間 徹郎 (日本航空電子 ・川越市)		86	
23. 藤田 明・三田村 敦郎 (町田市役所 ・町田市役所)	81		
24. 横田 浩・南新 毅弘 (M45TC ・M45TC)			
25. 真中 寛・長谷川 修 (ヴェネ ・アルファ)			
26. Bye			
27. 東岡 豊・大嶋 和広 (立川GTC ・立川GTC)	WO	98(6)	
28. 中村 憲児・大山田 健二 (武蔵野市 ・へんちくりんOB)			
29. 西野 智彦・安井 康二 (浅間TC ・東芝府中)	83		
30. 笹井 嗣久・間垣 真一 (オリンパス ・オリンパス)		86	
31. 田中 研・牟田 史仁 (EAST ・50's倶楽部)	82		
32. 田村 茂・私市 康浩 (府中市 ・八王子市)			

秋山
・長谷川

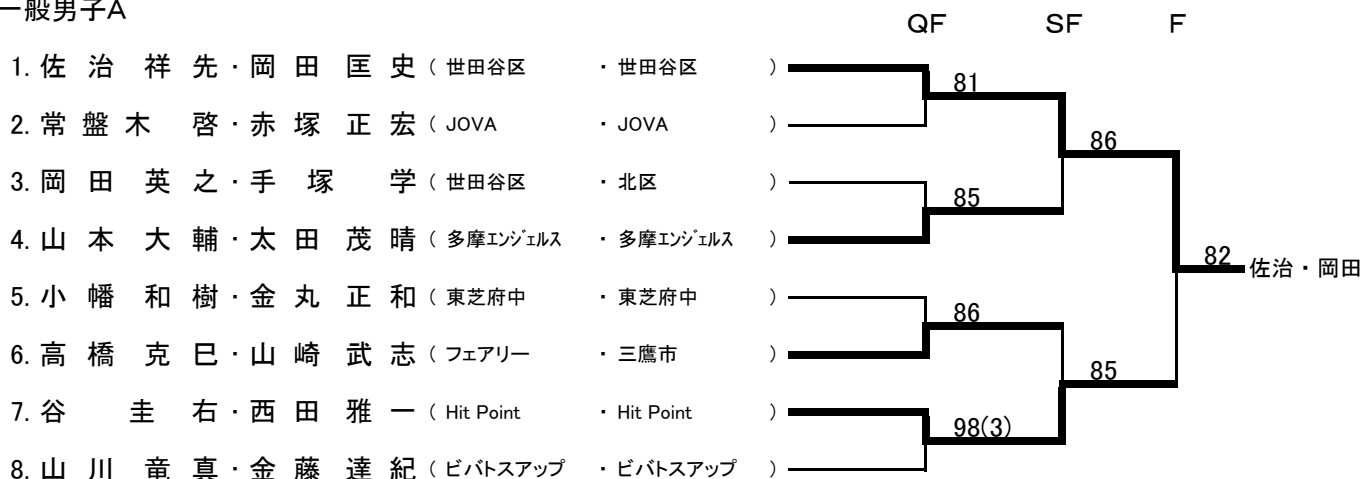
佐藤・白石

横田・南新

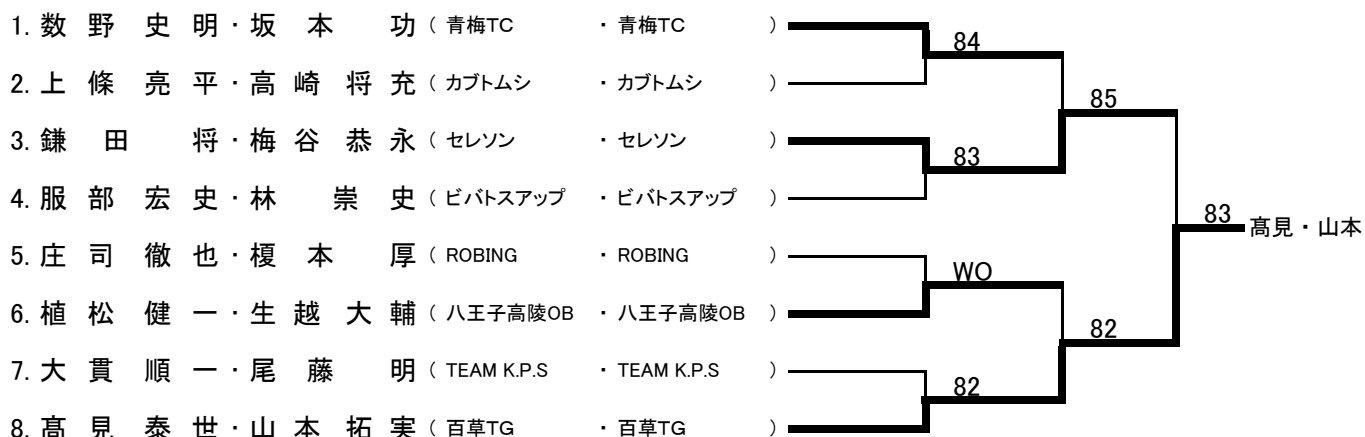
西野・安井

◆第47回多摩社会人オープン・ダブルス選手権大会 決勝トーナメント

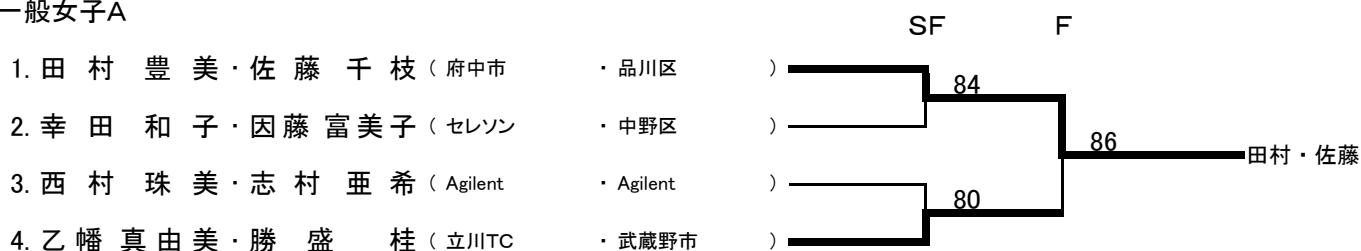
一般男子A



一般男子B



一般女子A

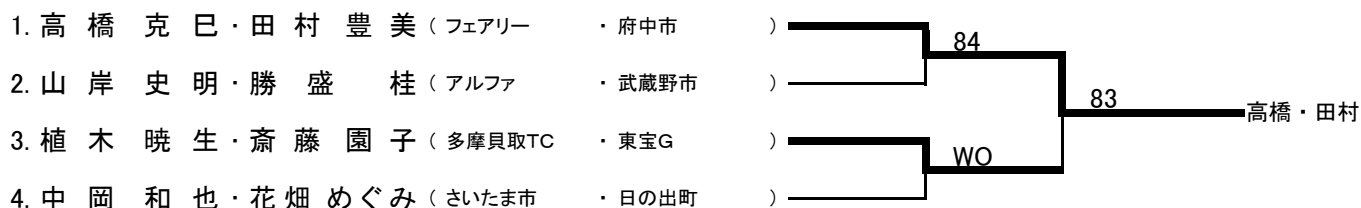


一般女子B



◆第47回多摩社会人オープン・ダブルス選手権大会 決勝トーナメント

混 合 A



混 合 B



男子45才以上



◆第47回多摩社会人オープン・ダブルス選手権大会

男子65才以上

	1R	2R	SF	F	
1. 由田 秀行・吉本 静三 (横河電機 所沢市)					
2. Bye					
3. 石橋 富士男・神谷 武 (多摩風TC 立川TC)			83		
4. 関塚 実・前田 文一 (青梅TC 青梅TC)		85			
5. 木村 徳郎・小堀 宏昭 (SATC SATC)				84	
6. Bye					
7. Bye					
8. 百瀬 幸治・竹内 章 (稲城市 稲城市)					85 由田・吉本
9. 中込 好雄・森永 隆宏 (立川TC 立川TC)					
10. Bye					
11. Bye					
12. 細川 猛・田上 淳 (一本杉TC 一本杉TC)			86		
13. 高井 舒永・水谷 仁 (町田市 多摩市)				83	
14. Bye					
15. Bye					
16. 吉村 正・船引 孝昭 (多摩平クラブ 多摩平クラブ)			WO		

男子55才以上

	1R	SF	F	
1. 遠藤 和夫・馬 占江 (多摩TC 南大沢TC)		WO		
2. 川井 潤・梶谷 俊夫 (世田谷区 世田谷区)			86	
3. 上杉 哲郎・内藤 昭 (ブリヂストン ブリヂストン)		81		
4. 森 俊之・渡辺 和英 (多摩市 町田市)				81 森・渡辺
5. 阿久津 直人・山田 房則 (立川TC 立川TC)				
6. 伊藤 信吾・入江 順一 (KFTC KFTC)		82		
7. 西 耕平・塩谷 一幸 (町田市 日野自動車)			82	
8. 平野 保英・深沢 悌造 (こぶしTC こぶしTC)		81		

◎ 2015年度OLリーグ第63回春季大会結果

【総括】

- ・春季大会は57チームがエントリー、55チームが参加しました。
- ・予選・決勝戦とも、日程どおり実施しました。
- ・1部は「チーム60」が優勝、2部は「崖っぷち A」、3部は「崖っぷち B」が優勝となりました。

【予選リーグ結果】

部	ブロック	1位	2位	3位	4位	実施月日	場 所
1	A	インザダーク	ラケットアーズ	HARA8	HPTA	5月2日	農工大
	B	Gontan	LUCKY GIRLS	生一超B	BOUNCER	4月26日	昭和の森
	C	HPTB	黒猫組	生一超A	Agilent	5月6日	国立グリーンヒル
	D	チーム60	ペアーズFCA	ウエストサイドクラブ	TAMANIWA22	4月19日	八王子エースガーデン
2	A	崖っぷち A	SPLASH A	SATC	立川GM	4月26日	多摩信用金庫総合グラウンド
	B	COOLDRIVE	FLATTERS	ペアーズFCB	ウォーターTC	4月18日	多摩信用金庫総合グラウンド
	C	ナチュラルV	SPLASH B	オリンパス	青梅TC	5月2日	吉祥女子テニスコート
	D	Team SA	Ys club B	羽沢倶楽部	錦町TC A	5月10日	コニカミノルタ室内コート
3	A	フォスター	スティンガー	TKK	MTC	4月18日	明治安田生命グリーンランド
	B	チャンス	富士電機	どんぐり	Chips	4月18日	八王子テニススクール
	C	Ys club A	とえてに	日立国分寺/M. K. N		5月9日	若葉台公園テニスコート
	D	崖っぷちB	Fresh Green	八王子市役所	日野自動車	5月10日	オーチャードグリーンテニスフットサルクラブ
	E	東芝府中	シチズン時計	キャノンアネルバ		5月3日	東芝府中コート
	F	FROM忠生	ロードー	コニカミノルタ		4月18日	コニカミノルタチームコート
	G	西国TC	フリースタイル	錦町TC B		4月5日	東府中高校

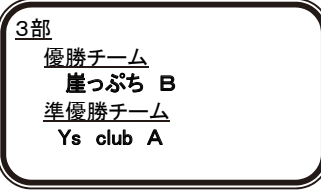
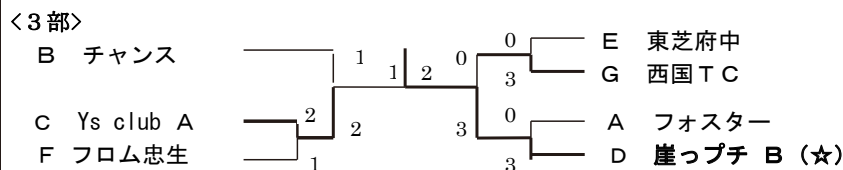
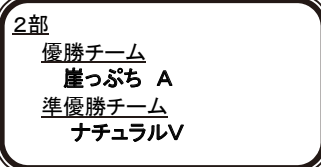
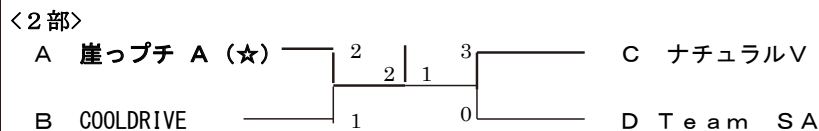
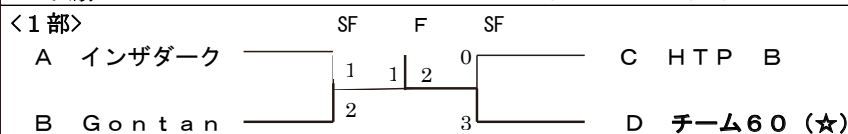
次回大会昇格: 2部 ブロック優勝チーム、3部 決勝大会3位以上のチーム

次回大会降格: 1部 ブロック4位、2部 ブロック4位

【決勝大会日程】 決勝トーナメント(5月18日～7月5日(予備日含む))

	結果報告チーム	実施月日	開始時間	終了時間	場 所
1	D チーム60	6月28日	8:30	9:00	農工大府中キャンパス
2	A 崖っぷちA	6月27日	9:00	11:30	地下水処理広場
3	A 崖っぷちB	6/20(C:F)	14:00	17:00	八王子テニススクール
		7月4日	11:00	17:00	武蔵野台テニスコート

■ 決勝トーナメント: 5月18日～7月5日(予備日を含む) 各部で日程調整し実施



◎ 2015年度OLリーグ第64回秋季大会結果

【総括】

- ・秋季大会は56チームがエントリー。うち、3部は24チームのエントリーのため、Fブロックまでとしました。
- ・予選・決勝戦とも、日程どおり実施しました。なお、2Aブロックは予備日も含めて雨天のため抽選で順位を決定しました。
- ・決勝戦は、「ノード」方式で実施、各部とも決勝は接戦でした。
- ・1部は「黒猫組」が初優勝、2部は「SPLASH A」、3部は「立川GM」が優勝となりました。
- ・優勝・準優勝チームには、賞品を授与しました。

【予選リーグ結果】 大会期間:8月15日～11月22日

部	ブロ	1位	2位	3位	4位	実施月日	場 所
1	A	黒猫組	インザダーク	チーム60	生一超B	10月18日(日)	東京農工大学
	B	ウエストサイドクラブ	LUCKY GIRLS	HARA8	HPT B	10月12日(月)	昭和の森テニスクラブ
	C	ラケットーズ	生一超A	崖っぴち	Team SA	11月15日(日)	コニカミノルタ室内コート
	D	Gontan	ベアーズFCA	ナチュラルV	COOL DRIVE	11月7日(土)	たましん総合グランドテニスコート
2	A	ベアーズFCB	Ysclub B	オリンパス	Agilent	11月14日(土)	
	B	SPLASH B	BOUNSER	崖っぴちB	HPTA	11月 3日(火)	オーチャードグリーンテニスクラブ
	C	SPLASH A	羽沢倶楽部	Ysclub A	チャンス	11月1日(日)	八王子アイビーテニスクラブ
	D	SATC	FLATTERS	西国TC	TAMANIWA22	11月15日(日)	立川テニス倶楽部
3	A	富士電機	フロム忠生	キャンアネルバ	錦町TC B	10月18日(日)	多摩信用金庫総合グラウンド
	B	立川GM	フリースタイル	MKN	八王子市役所	10月4日(日)	たましん総合グランドテニスコート
	C	どんぐり	日野自動車	ステインガー	ロードー	11月7日(土)	日野自動車コート(オムニ2面)
	D	青梅TC	Chips	MTC	シチズン時計	11月15日(日)	オーチャードグリーンテニスクラブ
	E	錦町TC A	T. K. K	Fresh Green	コニカミノルタ	11月1日(日)	コニカミノルタチームコート
	F	とえてに	フォスター	ウォーターTC	日立国分寺	11月1日(日)	東宝調布スポーツパーク

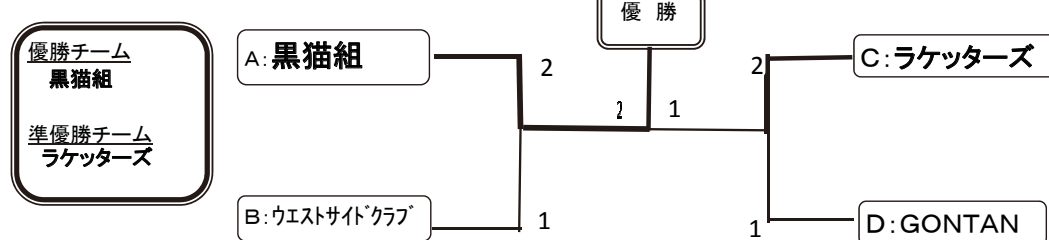
次回大会部昇格:2部 ブロック優勝チーム、3部 決勝大会3位以上のチーム

次回大会部降格:1部及び2部 ブロック4位チーム

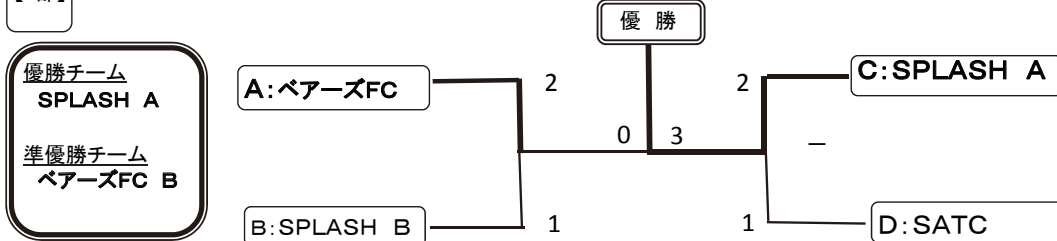
◎ 2015年度秋季大会決勝トーナメント

【11月29日(日) 昭和の森テニスセンター】

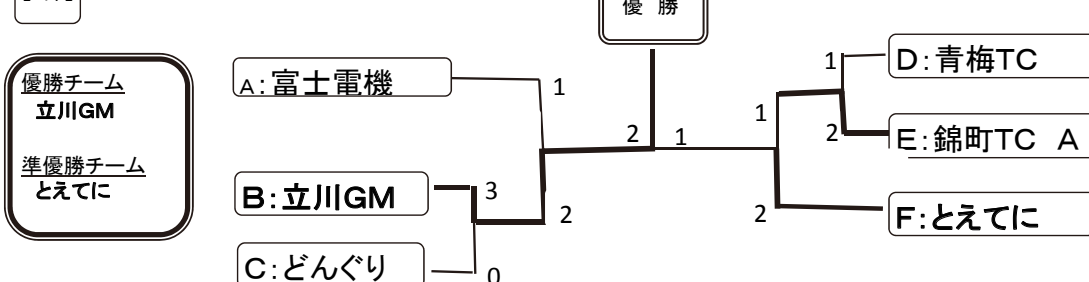
【1部】



【2部】



【3部】



1～3部 優勝チーム



2015年度(第64回)秋季OLリーグ 決勝大会

11月29日(日) 於:昭和の森テニスセンター



1～3部 準優勝チーム



多摩社会人庭球連盟会則

第一章 総 則

- 第1条 本会は、多摩社会人庭球連盟と称する。
- 第2条 本会は、多摩地区における社会人庭球の普及発達と、技術の向上を目途とし、併せて相互の親睦を図り、スポーツ精神の振興に資することを目的とする。
- 第3条 本会は、前条の目的を達成する為、総会または理事会の決議を経て、別に定める事業を行う。
- 第4条 本会は、第二章に定める加入団体をもって組織する。
- 第5条 本会は、事務所を多摩地区内に置く。

第二章 加 入 団 体

- 第6条 本会の加入団体は次のとおりとする。
東京都多摩地区内に活動の拠点を有し、本会が定めた事業を多摩地区内で実施可能な、事業所同好会、地区居住者で組織する同好会、及び会員制クラブに 所属する有志チーム、並びに、これらに準ずるテニス団体で、総会の決議により加入団体を承認されたもの。
- 第7条 団体戦及び OL リーグ出場者は、それぞれの大会開始日程までに
会員登録をすませた者とする。(団体戦 10名以上/チーム、OL 6名以上/チーム)
ただし、学生は登録することができない。
ダブルス選手権出場者は加入団体に所属しない社会人の参加を拒まない
- 第8条 本会に加入を希望する団体は、会長宛てに所定の事項を記入した書類で
申請しなければならない。
なお、退会をする団体は、理由を明らかにして会長まで届出なければならない。
- 第9条 新規加入団体は、加入を認められた時点で入会金及び1年間の会費及び事業参加料を、
継続加入団体は、前年度末の総会開催日までに1年間の会費及び事業参加料を
納入しなければその年度の事業 参加することはできない。
- 第10条 新規加入団体の入会金は10,000円、年間一律会費は10,000円とする。
但し、団体戦参加1チーム当り 年間5,000円、O.Lリーグについては3,000円の参加料を
負担しなければならない。
- 第11条 払い込みの入会金、会費及び参加料は、理由の如何に係わらず一切返却しない。
- 第12条 加入団体で、本会則に違反するか、本会の対面を傷つける行為、或いは結束を乱す行為が
あったと認められるとき 又は 会費を2年間以上に渡って払い込まなかった時は、
理事会の決議により除名することができる。

第三章 事 業

- 第13条 本会の事業は次のとおりとする。
(1)春季 及び 秋季団体戦
(2)ダブルス選手権
(3)O. Lリーグ
(4)総会で決定した(1)~(3)以外の事業

第四章 役員

- 第14条 本会に次の役員を置き、任期は1年とする。但し、再任は妨げない。
- | (役職) | (人数) |
|------|---------------------|
| 会長 | 1名 |
| 副会長 | 4名(以内) |
| 理事長 | 1名 |
| 副理事長 | 4名(以内) |
| 理事 | 40名(以内、理事長、副理事長を含む) |
| 監事 | 2名 |
| 顧問 | |
- 第15条 会長は、会員のうちより総会において推挙し、本会を代表して会務を統理する。副会長は、会長が推挙し、総会がこれを承認する。副会長は、会長を補佐し、理事会において担務を決定する。
- 第16条 理事、監事は、総会において会員の中から推挙し、会長が委託する。理事長、副理事長、各補佐は、理事の互選により選出し、会長が委託する。理事は、総会の決議を執行し、会務を処理する。監事は、本会会計を監査し、総会、理事会にて報告する。
- 第17条 会長、副会長退任者は総会の決議により名誉会長又は会員に推戴することができる。

第五章 総会

- 第18条 定時総会は、毎年1回3月第2週から4週の土曜、日曜又は祝日に開催し、次の議案を審議する。
- (1)当事業年度の収支決算並びに事業報告
 - (2)翌事業年度の事業計画及び予算
 - (3)役員に関する事項
 - (4)その他
- 総会の日時、会場、議案は2月末の土曜日までに、各団体役員宛てに前もって通知する。3月初めまでに通知の無い団体は会長又は総括副理事長まで確認されたい。臨時総会は、会長がその必要を認めたととき、議題を示して開催する。
- 第19条 総会は、加入団体の過半数以上の出席がなければ開催することはできない。
- 第20条 総会への出席は、加入団体にとって欠かすことの出来ない要件である。各団体より1名以上（代表者又は代理者）の出席を義務とする。欠席団体は事情の如何に拘らず 春の団体戦に参加できない。
- 第21条 総会の議事は、出席会員の過半数をもって決し、可否同数の場合は議長が決する。

第六章 理事会

- 第22条 定例理事会は、毎年1回1月に開催し、次の議案を審議する。
- (1)当事業年度の収支決算並びに事業報告
 - (2)翌事業年度の事業計画及び予算
 - (3)役員に関する事項
 - (4)事業運営／会則の見直し
 - (5)新規加入団体／脱会の報告、審議
 - (6)その他
- 議事を決定する必要があるときは、出席理事の3分の2以上の賛成により決する。

第 23 条 理事長は、理事会の決定事項を速やかに会長に報告し承認を受けなければならない。

第七章 事業年度

第 24 条 本会の事業年度は、4月1日より翌年3月31日迄とする。

第八章 附 則

第 1 条 本会則は、1985年4月1日より施行する。

第 2 条 本会則は、総会の議決によらなければ改訂できない。また、改訂内容については次年度総会に下線を施した会則を提出しなければならない。

第 3 条 O.L.リーグに関する規定は、別に定める。

第 4 条 団体戦試合に関する規定は、1988年3月25日制定の実施規則による。

第 5 条 2003年3月15日一部改定

第 6 条 2004年3月13日会員資格を一部改訂
年号を西暦に変更

備考：下線項目は前年度総会での決定事項による改正内容

多摩社会人庭球連盟OLリーグ規定

2005年3月12日 一部改正施行

(目的)

- 1 本リーグは、多摩社会人庭球連盟（以下「連盟」という。）の加入団体に所属している職業を持つ女性部員でもっぱら仕事の休日のみテニスができる者（以下「OL」という。）で構成するチームによる大会を実施するなどにより、OL相互の親睦を図ると共に、OLの技術の向上に資する事を目的とする。

(組織)

- 2 本リーグは、連盟加入団体に所属するOLによるチームをもって組織する。但し、事情により2つ以上の加入団体が合併してチームを編成することを妨げないものとし、その際のチーム名は本規定3に基づく参加料納入チーム名とする。

(登録及び参加料)

- 3 本リーグに参加するチームはOLチームとして連盟に登録するものとし、連盟の定める会則に基づき所定の参加料を納入するものとする。

(大会)

- 4 本リーグは、原則として、春、秋の年2回の大会を実施するものとし、試合方法等は次のとおりとする。
 - (1) 大会は、別に定める要領に基づき、3ダブルスで編成するチームによる団体戦で行うものとする。
 - (2) OL登録の選手にあっては、春季及び秋季の一般団体戦の登録（参加）はできるものとする。

(表彰)

- 5 大会優勝、並びに準優勝チームは、表彰する。

(大会役員)

- 6 大会の役員は、連盟のOL担当理事及びOL登録チームの持ち回りにより行うものとする。

(規定改正等)

- 7 この規定の改正は、連盟会則に準じた手続きによる。
なお、本規定によるもののほか、大会の実施その他OLリーグの運営に必要な事項は、OL登録チームの代表者で構成する会議等（以下「キャプテン会議等」という。）で要領を定めることができるものとする。

多摩社会人庭球連盟一般団体戦試合実施規則

1988年3月25日 制定

1996年1月20日 一部修正

2008年1月12日 一部修正

本規則は、秩序正しい試合、スムーズな日程進行、何にも増して参加するプレーヤー全てが、「素晴らしいテニスの出来る環境作りに寄与する」ことを目的として制定する。本規則以外の、競技ルールは日本テニス協会規則集「テニスルールブック」最新版による。

第1条 「部」の構成と再編成

- 1、参加チームを試合実績により順位付けし、16チームずつに分け、各々を「部」と呼ぶ。
これを上位より順に第1部、第2部…と称する。
- 2、「部」は大会終了毎に、試合実績により、「部」内の半数の入れ替えを行って再編成する。
入れ替えは、第1部を除く各部の上位4チームが昇部し、最下位の部を除く各部の下位4チームが降部する。
但し、退会・チーム減少等で Bye のチームが発生した場合は抽選で昇格させ16チームにする。
- 3、新規加入チームは、最下位の「部」に入部する。

第2条 開催時期、試合形式

春季（3～7月）及び秋季（8～12月）の2大会を開催する。
大会中の詳細日程は、各季大会実行委員会が、毎年定める。
試合形式は、各「部」毎の部内トーナメント方式とする。

第3条 大会実行委員会

当年度の総会に於て、連盟役員の中より各季大会の実行委員長及び委員を選出する。
委員会は、次の事を行う。

- ア) 委員長は、委員会及び担当大会を総括する。
- イ) 大会中の各「部」担当委員を互選し、各部内の連絡と試合日程の管理を行う。
- ウ) 抽選によりドロー表を作成し、各団体に配付する。又、大会終了後その結果を報告する。
- エ) 試合日程（各ステージの日程）を決定する。
- オ) 試合用ボールを指定する。
- カ) 決勝大会の運営と、各部の優勝、準優勝チームの表彰式典を行う。
- キ) その他、大会運営に関する諸規程を作成する。

第4条 コート、試合日、試合ボール

コート及び試合日は、試合毎に対戦チーム間で話し合いを行って定める。

「コート提供可」として登録してある団体チームを甲、他を乙として下記のガイドラインを設ける。

- 1、甲同氏が試合を行う場合は、双方が話し合い（不成立の場合はトス）で、いつ、どちらのコートで試合を行うかを決定する。ボールの費用は、双方で折半する。但し、定められた期間中に、一方が一度もコートを提供できない場合は、本条2、項に、又、双方が一度もコートを提供できない場合は、本条3、項に準ずる。
- 2、甲と乙の対戦の場合は、甲は出来るだけ乙の希望日程を入れて、甲のコートで試合を行う。
この場合、乙がボール12缶（2ヶ入り）を提供する。
但し、どうしても甲乙間の日程調整が出来ない場合（I）、及び甲が定められた期間中に一度もコートを提供出来ない場合（II）は、本条3、項に準ずる。この場合、（I）では、コートフィーは乙が負担し、ボールの費用は折半する。（II）では、全ての費用を双方で折半する。
- 3、乙どうしが試合を行う場合は、双方で第三者のコートを捜し、日程に遅れが生じないよう試合を行う。
コートフィー及びボールの費用は双方で折半する。
- 4、上記1、項と2、項の場合の使用済みボールは、コート提供者のものとする。

第5条 試合構成及び試合方法

- 1、出場資格は、当年度の連盟会員登録を行った者とする。
- 2、試合は、原則として、一日で終了するよう計画する。
- 3、3シングルス、5ダブルスの8試合とし、同一人がシングルス、ダブルスの各一試合に出場出来る。
従って、チームの構成は、最大13、最少10名となり、最少の10名が揃わないチームは不戦負となる。

- 4、試合開始前にオーダーを交換し、その全員がコートに揃っていることを原則とする。
但し、事前に双方が話し合いで了解している場合は、一部の遅刻を認める。
- 5、オーダーの組み方は、実力の上位より、(シングルス) S 1、S 2、S 3、(ダブルス) D 1、D 2、D 3、D 4、D 5とする。
試合順序は、原則としてS 3、S 2、S 1、D 5、D 4、D 3、D 2、D 1とする。
- 6、シングルスは、8ゲームマッチ(8ゲームオール時7ポイントタイブレーク)、
ダブルスは3セットマッチ(各セット6ゲームオール時7ポイントタイブレーク)を原則とする。
- 7、審判は、セルフジャッジを原則とするが、双方からチェアアンパイアー、ラインズマン等を公平に出し合って、行っても良い。
- 8、勝敗は、8試合中の取得マッチ、セットマッチ、ゲームの順で優先決定する。
これらが全て等しいときは、D 1の勝ったチームの勝ちとする。
- 9、試合の実施、中断、続行、中止等の判定はコート提供チーム(第三者コートの場合はトスにて決定)が行うものとする。
- 10、自然条件(天候、日没等)により、試合続行不能となった場合は、既に勝敗の定まったマッチは有効とし、残りの試合については再試合とする。
但し、残り試合の選手構成は未出場選手での再オーダーを可とする。
- 11、結果報告は必ず、合計8ポイントで報告すること。
(途中終了時も対戦相手と話し合い勝敗数を合計8ポイントになる様にする)

ローカル ルール

第6条

試合中のいわゆる「けいれん」による試合中断は、一回に限り最長3分間を認める。

第7条 例外事項の処理方法

各ステージの試合は、大会実行委員会の決定した期間中に終了することを原則とするが、大会後に、出来るだけ「後味の悪さ」を残さない為に、下記の事項を取り決める。

- ア) 試合予定日が日程の最終日で、天候の都合で試合が消化できなかった時は、トスで勝敗を決する。
- イ) チーム間の連絡、話し合いの不徹底(双方の勘違いを含む)等、何らかの原因で、期限までに試合が消化出来なかった時は、トスで勝敗を決する。
- ウ) 規定外の事例が発生したときは、全て各「部」担当委員又は、大会委員長の判定に委ねる。
この場合、判定に対し不服の申し立ては出来ない。

第8条 規則の改訂

本規則の改廃は、各団体からの申し出により、理事会で妥当と認められた時に行い、その旨を直ちに、総会で審議し全加盟団体に周知徹底する。

以上

多摩社会人OLリーグ大会要領

1994. 1. 15	制定
2003. 8. 15	全部改正施行
2005. 1. 29	一部改正施行
2006. 3. 19	一部改正施行
2011. 1. 20	一部改正施行

第1 大会役員について

多摩社会人庭球連盟OLリーグ規程（以下OL規程という。）に基づく役員の役割、選出方法等は、次のとおりとする。

- 1 大会委員長及び副委員長
当該年度のOLリーグ大会を総括する者として大会委員長を、大会委員長を補佐する者として副委員長を置く。
- 2 大会委員長及び副委員長の選出
大会委員長は当該年度の多摩社会人庭球連盟総会（以下「総会」という。）において、連盟役員の中より選出し、副委員長は大会委員長が指名する。
- 3 大会委員の選出
大会委員長及び副委員長を補助する者として、各部ごとに大会委員1名を置く。大会委員は、当該年度の多摩社会人OLリーグ登録チーム順（以下「登録順」という。）のチームから推薦のあった者を充て、大会委員長が指定する部を担当する。
- 4 登録順
前項に規定する登録順は、当該年度の「多摩社会人OLリーグ代表者名簿」（以下「OL名簿」という。）におけるチーム名の記載順とし、当該年度に新規加入チームが複数ある場合は、多摩社会人のチームコード順とする。
ただし、登録順に該当するチームが当該年度に大会参加を休止する場合は、OL名簿の次の順番チームが繰り上がるものとし、休止チームは、大会参加を再開する年度に登録順のチームになるものとする。
- 5 大会委員の役割
大会委員は、OLリーグ大会の開催に関する次の事項を行うものとする。
ア OLリーグキャプテン会議（各チームの代表者及び大会委員で構成する会議）等の招集及び会議運営
イ 当該年度のOLリーグ代表者名簿の作成配付及び大会委員長等への報告
ウ ドロー表作成に係る抽選及びドロー表の作成配付
エ 大会終了後の結果表の作成配付及び大会委員長等への報告
オ 決勝大会の運営及び各部の優勝・準優勝チームの表彰式典の実施
カ その他、大会委員長または副委員長から大会運営に関し要請された事項の実施

第2 大会の組み合わせ

OL規定に基づく大会は、次のとおり実施するものとする。

- 1 部の構成
(1) 参加チームを、第1部及び第2部に分け、それぞれの部ごとに試合を行うものとする。ただし、第1部は16チームで構成される上位部とし、第2部は第1部に属さないチーム全てとする。
(2) 参加チームが属する部は、直近の大会で属した部及びその大会の試合実績による入れ替え制により決めるものとする。ただし、新規加入・休止等で直近の大会の試合実績がない場合は最下位部に属するものとする。
(3) 前2項の規定にかかわらず、第2部に属するチームが28チーム以上となる場合には新たに第3部を設けるなど、最下位部に属するチームが28チーム以上になる場合には最下位部の数字に1を加えた部を新たに設けるものとする。この場合、直近の大会の試合実績（試合実績によるのが難しいと認められる時は抽選）に基づき、従来最下位部だった部を16チームからなる部とし、新たに設ける最下位部は、第1部から従来最下位部だった部までのチームに属さない全てのチームとする。
(4) 部に属するチームの上位部と下位部の入れ替え制は次によるものとする。
ア 上位の部のブロックの最下位4チームは次期大会を下位の部に降格、下位の部のブロック1位4チームは、次期大会を1部に昇格するものとする。ただし、最下位の部のブロック1位チームが4チームを超える場合は、決勝トーナメントの成績による上位4チームが昇格するものとする。
イ 上位ブロックのチーム数が16に満たない場合の上位・下位の入替えの特例
脱退・休止などにより、上位部のチーム数が、下部から昇格するチームを含めて、16チームに満たない場合は、下部に降格することとなるチームから上位部のチーム数が16チームに達する数を限度として降格させないことができるものとし、降格しないチームは各部ブロック分け抽選時に、抽選で決定する。
- 2 試合形式
各部は、抽選で4ブロック（部を構成するチーム数が19を越える場合はブロックを増加する。）に分け、リーグ戦方式による予選リーグ、各ブロックの1位チームによるトーナメント方式による決勝トーナメントを行う。
- 3 春季大会予選リーグ
当該年度の総会の開催前までに、前年度秋季大会の各部優勝チームの各代表、前年度大会委員長及び大会委員により、各部ブロック分け抽選を予め行うものとする。ただし、総会に欠席したチームは、原則として春季大会に出場できないものとする。
- 4 秋季大会予選リーグ
秋季大会予選リーグの各部ブロック分け抽選は、大会委員長が定める日までに、当該年度の春季大会各部優勝チームの各代表、大会委員長、大会委員が行うものとする。
- 5 決勝トーナメント（春季・秋季）
決勝トーナメントは、各部4ブロック制（A・B・C・D）とし、各部ごとに準決勝はA対B及びC対D、決勝は準決勝の勝者チームで対戦する。ただし、部のブロック数が4ブロックを超える場合は、準々決勝を行うものとし、対戦者は抽選で決定する。

第3 各ブロック内の試合日程調整及び試合結果報告

1 大会期間

OLリーグは春季及び秋季に大会を行うものとし、大会の期間は大会委員長が別途指定するものとする。ただし、天候等の事情により大会の開催が困難となった場合は、別途調整を行うものとする。

2 試合日程

試合日程は、各季の大会期間中に組むものとし、各部ブロック内で実施場所・集合時刻・試合開始時刻・予備日・雨天の連絡方法を調整し、その結果を所属する部を担当する大会委員に報告するものとする。

ア 春季予選リーグは、各部ブロック内で日程調整を行い、大会委員長が別途定める日までに、各部ブロック分け抽選の際大会委員長の指名を受けた各部ブロック代表が、所属する部を担当する大会委員に報告する。

イ 春季決勝大会は、各部ごとに日程調整を行い、大会委員長が指定する日までに、各部「Aブロック」内優勝チームの代表が所属する部を担当する大会委員に報告する。

ウ 秋季予選リーグは、ブロック内代表が日程調整を行い、9月第2週目までに所属する部を担当する大会委員に報告する。

なお、ブロック内代表は、特に申し出がない限り、ブロック分けの時に抽選により選出するものとする。

エ 秋季決勝大会の日程は、原則として総会で決定するものとする。

3 試合結果の報告

試合結果は、勝者チームが試合実施後2日以内に次の事項について、所属する部を担当する大会委員に報告するものとする。

ア 試合の実施年月日、場所及び使用時間

イ 対戦表及び成績（対戦ごとの取得セット数、取得ゲーム数、ブロック内順位表等）

4 予選ブロック内の順位

予選ブロック内の順位付けは、勝利数、取得セット数、取得ゲーム数、対戦同士の結果、D1の勝者の順で、先に優位なチームを上位チームとする。

第4 試合要領

1 出場資格は、春季及び秋季大会とも、多摩社会人庭球連盟の加盟団体で、大会委員長が指定する日までに当該年度のOLリーグ参加選手名簿の登録を行った者とする。

なお、2つ以上の加盟団体が合同OLチームを編成して参加する場合は、当該OLチーム名で参加選手登録を行うものとする。

2 試合は3ダブルス（3D）とし、「D3⇒D2⇒D1」の順で行うが、ランキング順によらないことができる。

3 試合前のウォームアップは原則として5分以内とする。ただし、大会委員長は、秋季大会について別にウォームアップ時間を定めることができるものとする。

4 ゲームは6ゲーム1セットマッチ6-6、7ポイントタイブレークとする。

5 審判は、原則としてセルフジャッジとする。

6 チーム編成は3D（6名以上）を原則とするが、最小4名でも大会参加できる。

なお、メンバーが4名又は5名の場合、そのチームは、第1試合（D3）の1セットをデフォルト負け（ゲーム数は0-6）とし、D3はエキシビジョンマッチとして行う。

また、対戦チームが共に2Dの時はエキシビジョンマッチは行わず、1勝1敗となった場合は、取得ゲーム数、対戦同士の結果、D1の勝者の順で、先に優位なチームを勝利チームとする。

7 試合球は、ブリヂストンXT8又はダンロップフォート（黄）とし、各チーム3缶ずつ持ち寄り、セットボールはコート提供チームのものとする。

8 試合開始時刻前にオーダーを交換し、その全員がコートに揃っていることを原則とする。

ただし、事前に双方が話し合いで了解している場合は、一部の遅刻を認める。

9 試合の実施、中断、続行及び中止等の判定はコート提供チーム（第三者コートの場合は多数決等）が行うものとする。

10 自然条件（天候、日没等）により、試合続行不能となった場合は、既に勝敗の決まったマッチは有効とし、残りの試合については再試合とする。

ただし、残り試合の選手構成は未出場選手での再オーダーを可とする。

11 試合予定日が日程の最終日で、天候等の事情により消化できなかった場合は、トスで勝敗を決定するものとする。

12 本要領以外の競技ルールは日本テニス協会発行「ルールブック」最新版による。

第5 協力

1 参加するプレーヤー全員が、円滑な大会運営に協力することとする。

2 参加チームの代表は、秩序正しい試合、スムーズな日程進行等、円滑な大会運営に資するため、チーム内の調整に努めるとともに、大会役員に積極的に協力することとする。

第6 その他

1 キャプテン会議は、必要に応じてメール等の通信手段を活用して開催に代えることができるものとする。

2 各チーム代表者に変更（氏名・連絡先等）があった場合は、速やかに所属する部を担当する大会委員に連絡するものとする。

3 この要領で定めるほか、大会の実施に関する事項は大会委員長が定める。

4 この要領の改正は、原則としてキャプテン会議等で審議決定する。

会員各位へのお願い事項

1. 年会費振り込みについて

今年度の年会費は下記口座へ入金をお願い致します。
入金の期限は**4月末日**ですのでよろしくお願い致します。

振込の際、振込者に

チームコード（数字3桁）＋団体名（カタカナ又はローマ字）＋参加チーム数
（団体戦はDの後にチーム数をOLはLの後にチーム数を記入）

12文字以内で入力して下さい。12文字を超える場合は、団体名を短縮下さい。

（例：2△△多摩社会人TC 団体3チーム、OL 2チーム参加

⇒ 2△△タマジャカD3L2 ）

入金口座：三菱東京UFJ銀行 国立支店

口座番号：1591867 普通預金 多摩社会人庭球連盟

責任者：佐藤 達郎（さとう たつろう）

振込み間違いによるトラブルが発生しております

下記を参考にして頂き、間違いの無いように振込みお願い致します。

No	参加パターン	年会費	団体戦	OL	計
1	団体戦1チームのみ参加	10,000	5,000		15,000
2	団体戦1チーム+OLリーグ 1チーム参加	10,000	5,000	3,000	18,000
3	団体戦2チーム参加	10,000	10,000		20,000
4	団体戦2チーム+OLリーグ 1チーム参加	10,000	10,000	3,000	23,000
5	団体戦3チーム参加	10,000	15,000		25,000
6	団体戦3チーム+OLリーグ 1チーム参加	10,000	15,000	3,000	28,000
7	団体戦2チーム+OLリーグ 2チーム参加	10,000	10,000	6,000	26,000
8	OLリーグ 1チームのみ参加	10,000		3,000	13,000

新規加盟チームは上記＋入会金 10,000を加算

2. 年会費領収書の発行について

要望のあった団体にのみに領収書を発行することとさせて頂いております。
 領収書発行を要望する団体は、会計総括（佐藤）宛に送付先住所等を明記し
 3月末日迄に申込み下さい。 Eメール tatsurosato@cilas.net

3. 団体登録&選手登録「日程厳守」のお願い

◆団体登録名簿は、毎年12月中旬までに提出をお願い致します。
 毎年同じ団体から提出が遅れております。

※期日を守らない団体は登録無しとして扱いますので注意して下さい。

◆選手登録名簿も同様です⇒春季団体戦及び春季OLリーグの登録期間は
 3月13日（日）～3月18日（金）ですので日程厳守でお願い致します。

4. 団体戦での結果報告について

◇団体戦結果報告が変更になりました。

103回大会から速報は各部の担当理事宛メールで連絡してください。記載方法はドロー
 6ページを確認してください。従来のtstで始まるアドレスは使用しないでください。

◇試合結果を早期（終了後 2日以内）に報告願います。

◇試合結果をメールで送る際件名に「OO部1R結果」と記入して下さい。

◇葉書での結果報告を徹底願います。

葉書が無いとの問い合わせが多く、'07年度から各団体に葉書を多目に配布しています。
 万が一 葉書が無い場合は、HPに葉書と同じ様式を掲載してありますので、
 ダウンロードして葉書に印刷して報告をお願い致します。

又、オーダー交換はフルネームで行い

葉書へもフルネームを記入し報告をお願い致します。

◇一般団体戦規則第5条11の遵守

結果報告は必ず、合計8ポイントで報告して下さい。

'06年度より適用しておりますが、数試合が8ポイントにならない報告があります。
 途中終了でも対戦相手と話し合い勝敗数を合計8ポイントになる様に決めて下さい。

5. 春季団体戦、OL春季大会 表彰式への参加を必ず願います。

◇毎年 春季（団体戦、OL）の優勝・準優勝チームの表彰式を昭和館で実施しておりますが
 参加チームが減少しており大変残念です。

団体戦は最低でも10名の方が試合に参加されている訳で

調整の上で必ず代理の方でも参加して頂けますようお願い致します。

※不参加チームには優勝・準優勝カップの郵送は行いません！

'15年度 多摩社会人庭球連盟 総会のご案内

テニスシーズンを間近に控え、皆様方におかれましては益々ご清栄のこととお慶び申し上げます。

'15年度多摩社会人庭球連盟 総会案内を送付いたします。

各団体に於かれましては 代表の方 又は代理の方の出席をお願い致します。

総会に欠席された団体は春季団体戦 及び 春季OLリーグの参加が出来なくなりますのでご注意ください。

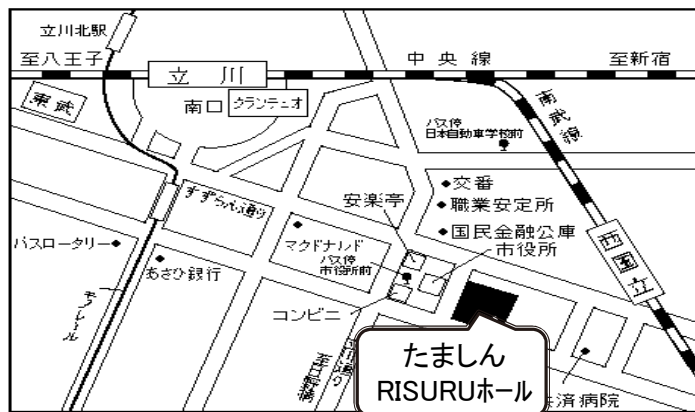
記

I.日 時 : 2016年3月12日(土) 18:30~21:00

受付開始 18:10~

II.場 所 : たましんRISURUホール(立川市市民会館)3階小ホール
Tel:042-526-1311

〒190-0012 立川市錦町3-3-20



- ・JR中央線/南武線/青梅線/五日市線 立川駅下車 徒歩13分
- ・多摩都市モルル 立川南駅下車 徒歩12分
- ・JR南武線 西国立駅下車 徒歩7分

★専用駐車場はありませんので、車での来場は遠慮願います。
★もし、車で来場の場合は近隣の駐車場を自己負担で利用してください。

- III.議 題 :
- 1)'15年度事業並びに収支報告
 - 2)'16年度事業計画並びに予算審議
 - 3) その他

総会資料を同封しますので 事前に精読し資料の持参をお願い致します。

お願い事項

- 会場の関係から、各団体1~2名以内の参加をお願い致します。
- 受付時 団体No(封筒宛名右下に記載)をお知らせ願います。
スムーズに受付が進みます、ご協力お願いします。

第48回多摩社会人オープンダブルステニス選手権大会

主催： 多摩社会人庭球連盟
 協賛： プリチストンスポーツ株式会社、ヨネックス株式会社、グロープライド株式会社

1 期日と種目

- 予選 2016年8月20日(土)・8月21日(日) ◎予備日：8月27日(土)
 - 本選 2016年9月4日(日) ◎予備日：9月10日(土)
- ※天候その他の理由により日程が変更になる場合があります。
 ※エントリー数が16ペア以下の場合は本戦のみとなります。
 ※エントリー数が8ペア以下の種目はドロー会議で大会可否を決定します。
 大会否の場合は申込者に種目変更を打診します。
 ※混合1種目と混合以外の1種目との組合せのみ複数エントリー可、その他は不可です。

	予選			本選	
	8/20(土)	8/21(日)	8/27(土)	9/4(日)	9/10(土)
一般男子A		◎	予備日	◎	予備日
一般男子B		◎	予備日	◎	予備日
一般女子A	◎		予備日	◎	予備日
一般女子B	◎		予備日	◎	予備日
混合A	◎		予備日	◎	予備日
混合B	◎		予備日	◎	予備日
男子45才以上		◎	予備日	◎	予備日
男子55才以上		◎	予備日	◎	予備日
男子65才以上		◎	予備日	◎	予備日

2 会場 : 昭和の森テニスセンター(人工芝コート)
 昭島市田中町600番地 ☎042-543-2103

3 参加資格

- 一般社会人(学生を除く)
- 男子45才以上 (1971年12月31日以前生まれの男子)
- 男子55才以上 (1961年12月31日以前生まれの男子)
- 男子65才以上 (1951年12月31日以前生まれの男子)
- 一般男子B、一般女子B、混合Bでベスト4経験者の方は一般男子A、一般女子A、混合Aにエントリーをお願い致します。

4 試合方法

- トーナメント方式 8ゲーム1セットマッチ(8-8 7ポイントタイブレーク)
 ※ノーアドバンテージ方式とする
- 全試合 セルフジャッジ
- 1R又は初戦敗退ペアはエグジビションマッチに参加できます。
 但し、天候・本選の試合の都合で中止させて頂くことがあります。
- 予選の予備日を使用時は試合方法の変更があり得ます。

5 試合球 : プリチストン XT-8

6 参加料 : 6,000円(1ペア)

7 申込み方法

- 郵便振替用紙「払込取扱票」を使用してお申込みください。
- 「払込取扱票」用紙は、必ず1ペア1枚の使用にてお申込み下さい。
- 通信欄に種目・氏名(フルネームとふりがな)・住所・電話・所属団体・
前年実績(男子A、混合Aは本戦ベスト8以上、他種目は本線ベスト4以上の方)
 を楷書でハッキリとお書き下さい。裏表紙の記入例を参考にお願いします。
- 大会事務局より送られた赤枠の「払込取扱票」使用の場合は払込料金は大会事務局の負担となりますが、青枠の「払込取扱票」使用の場合は申込者負担となります。
- 払込取扱票(赤枠)をご入用の場合は、問い合わせ先に連絡ください。郵送いたします。

《振込先》 □座番号 00170-0-28833
 □座名 多摩社会人庭球連盟

8 申込み受付期間

2016年 4月4日（月）～ 7月1日（金） 郵便振り込み完了

9 ドロー会議

2016年 7月16日（土） 午後1時～ アイム（立川）会議室予定

10 ドロー発表

2016年 7月 25日（月） 以降

- ホームページにて発表致しますので、各自で確認して下さい。
アドレス <http://www.tamashaka.org>

11 その他

- 申込み受付後の変更、キャンセルはドロー会議前までとし、ドロー会議後の変更、キャンセルは受け付けません。
- 本戦（予備日含む）が天候・災害等の都合により中止のされた場合は、会場の空き状況により、予備日（a）の予備日（b）を新たに設定し大会を実施する場合があります。その場合の連絡は、実施できなかった日（予備日（a））に、予備日（b）の日程をホームページに掲載致します。
- 万一、天候・災害等により大会種目が予選大会開始前（当日含む）に中止となった場合は、原則として、参加料を返却致しますが、その際は大会準備経費などを差し引かせて頂きます。詳細連絡はホームページに掲載致します。
- 逆に好天の場合は予備のコートを有料で貸し出します。（8/27(土)16面、9/10(土)10面）貸し出し対象者は、多摩社会人庭球連盟加盟団体と致します。料金は別途設定致しますが、希望者は大会事務局までお問合せ下さい。
- 出場者全員は損害保険に加入しています。保険適用は自宅出発時から帰宅時迄となります。
- 雨天時、電話・メールでの開催状況の問合せは受け付けられません。開催状況は速やかにホームページに掲載致しますが、集合時間までに掲載が間に合わなかった場合はコート待機としますので、ホームページ掲載状況で判断願います。
- 本大会申込書に記載頂きました個人情報につきましては、損害保険加入及び大会に係わる諸連絡に使用いたしますとともに、氏名・所属につきましては本大会のプログラムに掲載いたします。尚、その他の個人情報につきましては、本人の同意を得ることなく第三者に提供いたしません。
- 申込みに関する問い合わせ先
大会事務局 電話: E-mail :
電話番号・メールアドレスとも、大会要綱に記載致します。

●種目記入例

一般男子A	一般男子B	一般女子A	一般女子B	混合	男子 45才以上	男子 55才以上	男子 65才以上
男A	男B	女A	女B	混合	男45	男55	男65

02		払込取扱票				通常払込料金 加入者負担	
口座番号		百 十 万 千 百 十 番		金 額		千 百 十 万 千 百 十 円	
0 0 1 7 0 0		2 8 8 3 3					
加入者名		多摩社会人庭球連盟		料 金		特 殊 取 扱	
通 信 欄		フリガナ 多摩 太郎		〇〇市〇〇町〇〇番地		多摩社クラブ	
		フリガナ 社会 次郎		〇〇市〇〇町〇〇番地		多摩社クラブ	
ご依頼人		おとところ（郵便番号 〇〇〇-〇〇〇〇）		〇〇市〇〇町〇〇番地		受付局日附印	
おなまえ		多摩 太郎		様			
		（電話番号 0111-11-1111）					
		裏面の注意事項をお読みください。（郵政事業庁）					
		これより下部には何も記入しないでください。					

払込金受領証							
0 0 1 7 0 0		百 十 万 千 百 十 番		金 額		千 百 十 万 千 百 十 円	
		2 8 8 3 3					
加入者名		多摩社会人庭球連盟		金 額		おなまえ	
						様	
ご依頼人				料 金		受付局日附印	
特 殊 取 扱							

年令別種目参加の方のみ生年月日を氏名の下に記入してください。

多摩社会人庭球連盟所属団体名の方のみ記入してください。

PLAN & MEMO
